

UNIVERSIDAD NACIONAL DEL SANTA

FACULTAD DE INGENIERÍA

ESCUELA PROFESIONAL DE INGENIERÍA MECÁNICA



UNS
UNIVERSIDAD
NACIONAL DEL SANTA

**“DIMENSIONADO Y MODELADO DEL SISTEMA DE GOBIERNO PARA LA
MANIOBRABILIDAD DE UNA EMBARCACIÓN ATUNERA APLICANDO LAS
REGLAS DE LA SOCIEDAD CLASIFICADORA GERMANISCHER LLOYD”**

AUTOR:

Bach. RIVERA RODRÍGUEZ AXL FRANCO

ASESOR:

MSc. Ing. RISCO OJEDA RUSBER ALBERTO

TESIS PARA OBTENER EL TÍTULO PROFESIONAL DE INGENIERO MECÁNICO

Nuevo Chimbote – Perú

2022



UNIVERSIDAD NACIONAL DEL SANTA
FACULTAD DE INGENIERÍA
ESCUELA PROFESIONAL DE INGENIERÍA MECÁNICA

HOJA DE CONFORMIDAD DEL ASESOR

El presente informe de Tesis titulado:

**“DIMENSIONADO Y MODELADO DEL SISTEMA DE GOBIERNO PARA LA
MANIOBRABILIDAD DE UNA EMBARCACIÓN ATUNERA APLICANDO LAS
REGLAS DE LA SOCIEDAD CLASIFICADORA GERMANISCHER LLOYD”**

Elaborado por el bachiller: **RIVERA RODRÍGUEZ AXL FRANCO**, para optar el Título Profesional de Ingeniero Mecánico, ha contado con el asesoramiento de quien deja constancia de su aprobación, por tal motivo, firmo el presente trabajo en calidad de asesor.

M.Sc. Ing. RISCO OJEDA RUSBER ALBERTO

ASESOR



UNIVERSIDAD NACIONAL DEL SANTA
FACULTAD DE INGENIERÍA
ESCUELA PROFESIONAL DE INGENIERÍA MECÁNICA

HOJA DE CONFORMIDAD DEL JURADO EVALUADOR

El presente informe de Tesis titulado:

**“DIMENSIONADO Y MODELADO DEL SISTEMA DE GOBIERNO PARA LA
MANIOBRABILIDAD DE UNA EMBARCACIÓN ATUNERA APLICANDO LAS
REGLAS DE LA SOCIEDAD CLASIFICADORA GERMANISCHER LLOYD”**

Elaborado por el bachiller: **RIVERA RODRÍGUEZ AXL FRANCO**, para optar el Título Profesional de Ingeniero Mecánico.

Fue revisado y aprobado por el siguiente Jurado Evaluador

Ms. ESCALANTE ESPINOZA NELVER JAVIER

PRESIDENTE

M.Sc. IPARRAGUIRRE LOZANO ARQUIMEDES

SECRETARIO

M.Sc. RISCO OJEDA RUSBER ALBERTO

INTEGRANTE

ACTA DE SUSTENTACIÓN INFORME FINAL DE TESIS

Siendo las 18:00 horas del 25 de febrero del año dos mil veintidós, el Jurado Evaluador integrado por los docentes: **Ms. Nelver Javier Escalante Espinoza (Presidente)**, **Ms. Arquímedes Iparraguirre Lozano (Secretario)**, **Ms. Rusber Alberto Risco Ojeda (Integrante)**, en cumplimiento a la Resolución N° 005-2022-UNS- CFI, mediante la plataforma virtual ZOOM, en concordancia con la Directiva N° 003-2020-UNSVRAC, aprobada con Resolución N° 306-2020-CU-R-UNS de fecha 12.06.2020, se da inicio a la sustentación de la Tesis titulada: “**DIMENSIONADO Y MODELADO DEL SISTEMA DE GOBIERNO PARA LA MANIOBRABILIDAD DE UNA EMBARCACIÓN ATUNERA APLICANDO LAS REGLAS DE LA SOCIEDAD CLASIFICADORA GERMANISCHER LLOYD**”, presentado por el Bachiller: **RIVERA RODRIGUEZ AXL FRANCO**, con código N° **0201216034**, quien fue asesorado por el Ms. Rusber Alberto Risco Ojeda según T/R.D N° 038-2020-UNS-FI, de fecha 18.02.2020.

El Jurado Evaluador, después de deliberar sobre aspectos relacionados con el trabajo, contenido y sustentación del mismo y con las sugerencias pertinentes en concordancia con el Reglamento General para Obtener el Grado Académico de Bachiller y el Título Profesional en la Universidad Nacional del Santa, declaran aprobar:

BACHILLER	PROMEDIO VIGESIMAL	PONDERACIÓN
RIVERA RODRIGUEZ AXL FRANCO	18	MUY BUENO

Siendo las 20:05 horas del mismo día, se dio por terminado el Acto de Sustentación, firmando la presente acta en señal de conformidad.

Nuevo Chimbote, 25 de febrero del 2022.


Ms. Nelver Javier Escalante Espinoza
Presidente


Ms. Arquímedes Iparraguirre Lozano
Secretario


Ms. Rusber Alberto Risco Ojeda
Integrante

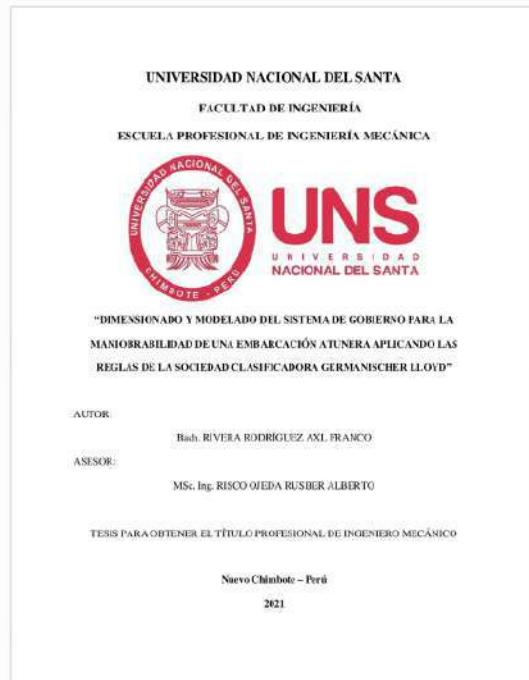


Recibo digital

Este recibo confirma que su trabajo ha sido recibido por **Turnitin**. A continuación podrá ver la información del recibo con respecto a su entrega.

La primera página de tus entregas se muestra abajo.

Autor de la entrega: Axl Franco Rivera Rodríguez
Título del ejercicio: SIMILITUD DE IFT
Título de la entrega: IFT. Rivera Rodríguez, Axl Franco
Nombre del archivo: IFT._Rivera_Rodr_guez,_Axl_F._14_12_2021.pdf
Tamaño del archivo: 9.85M
Total páginas: 224
Total de palabras: 42,703
Total de caracteres: 226,802
Fecha de entrega: 14-dic.-2021 07:53p. m. (UTC-0500)
Identificador de la entre... 1730699177



DEDICATORIA

El presente trabajo está dedicado primordialmente a Dios, por guiar mis pasos a través de sus caminos y tiempos perfectos para finalmente permitir la conclusión de esta etapa.

De igual modo y con el mismo amor está dedicado a mis padres, Johnny y Sonia, por ser fundamentales e indispensables en cada momento de mi vida, así como por compartir incondicionalmente cada uno de mis sueños.

AGRADECIMIENTOS

Me gustaría expresar mi profundo agradecimiento a la Universidad Nacional del Santa, y de manera más particular a la Escuela Profesional de Ingeniería Mecánica, por aceptarme en sus instalaciones durante los años de estudios correspondientes y permitirme aportar al desarrollo de la nación a través de sus formación profesional.

A los docentes y maestros que tuve la oportunidad de conocer, quienes con cada lección aportaron un poco de su invaluable conocimiento para afianzar el mío, al mismo tiempo que revalidaron mi decisión de escoger esta carrera.

Es importante mostrar mi más sincero agradecimiento al MSc. Ing. Rusber Alberto Risco Ojeda, por el tiempo, dedicación y predisposición mostrados desde el primer instante para el desarrollo de este trabajo, el cual habría sido muy arduo de culminar sin su guía y constante supervisión.

Finalmente, pero no menos importante, a todas aquellas personas que con sus ideas y conocimientos forjaron la idea base de este proyecto.

ÍNDICE

DEDICATORIA	iv
AGRADECIMIENTOS	v
RESUMEN	xxi
ABSTRACT.....	xxii
I. INTRODUCCIÓN	23
1.1. ANTECEDENTES	23
1.2. FORMULACIÓN DEL PROBLEMA.....	24
1.3. OBJETIVOS	25
1.3.1. OBJETIVO GENERAL.....	25
1.3.2. OBJETIVOS ESPECÍFICOS.....	25
1.4. FORMULACIÓN DE LA HIPÓTESIS.....	26
1.5. JUSTIFICACIÓN E IMPORTANCIA DEL ESTUDIO	26
1.5.1. JUSTIFICACIÓN TÉCNICA.....	26
1.5.2. JUSTIFICACIÓN ECONÓMICA	26
1.5.3. JUSTIFICACIÓN AMBIENTAL.....	27
1.5.4. IMPORTANCIA.....	27
II. MARCO TEÓRICO.....	29
2.1. EMBARCACIONES PESQUERAS	29
2.1.1. CLASIFICACIÓN DE EMBARCACIONES PESQUERAS.....	29
2.1.1.1. ARRASTREROS	30
2.1.1.1.1. ARRASTREROS DE COSTADO	30
2.1.1.1.2. ARRASTREROS DE POPA.....	31

2.1.1.1.3.	ARRASTREROS DE PESCADO FRESCO	32
2.1.1.1.4.	ARRASTREROS DE CONGELADORES.....	32
2.1.1.1.5.	ARRASTREROS DE FACTORÍA.....	33
2.1.1.1.6.	ARRASTREROS DE TANGONES	33
2.1.1.2.	CERQUEROS.....	34
2.1.1.2.1.	CERQUERO CON JARETA DE TIPO NORTEAMERICANO	35
2.1.1.2.2.	CERQUERO CON JARETA DE TIPO EUROPEO	36
2.1.1.2.3.	CERQUERO ATUNERO	36
2.1.1.3.	RASTREROS	37
2.2.	SOCIEDADES CLASIFICADORAS	38
2.2.1.	GERMANISCHER LLOYD (GL)	39
2.3.	DIMENSIONADO Y MODELADO.....	39
2.4.	PRINCIPIOS DE MANIOBRABILIDAD	40
2.5.	PERFILES HIDRODINÁMICOS	42
2.5.1.	PARÁMETROS GEOMÉTRICOS DE LOS PERFILES	42
2.5.2.	CLASIFICACIÓN DE LOS PERFILES	45
2.5.3.	PRINCIPIOS DE LOS PERFILES	46
2.5.3.1.	FUERZA DE ARRASTRE.....	48
2.5.3.2.	FUERZA DE SUSTENTACIÓN	49
2.6.	SISTEMA DE GOBIERNO	50
2.6.1.	FUNCIONAMIENTO DEL SISTEMA DE GOBIERNO	51
2.6.2.	ELEMENTOS DEL SISTEMA DE GOBIERNO	52
2.6.2.1.	PALA DE GOBIERNO O TIMÓN	53

2.6.2.1.1.	REQUERIMIENTOS SOBRE LAS PALAS.....	54
2.6.2.1.2.	FACTORES PARA LA EFICIENCIA DE LAS PALAS.....	54
2.6.2.1.3.	TIPO DE PALAS SEGÚN SU ESTRUCTURA	55
2.6.2.1.4.	TIPO DE PALAS SEGÚN SU MONTAJE.....	56
2.6.2.1.5.	TIPO DE PALAS SEGÚN SU DISTRIBUCIÓN	58
2.6.2.1.6.	TIPO DE PALAS SEGÚN SU PERFIL HIDRODINÁMICO	59
2.6.2.2.	EJE BARÓN O MECHA.....	59
2.6.2.3.	PIN DE PALA	60
2.6.2.4.	TINTERO	61
2.6.2.5.	BOCINA	61
2.6.2.6.	TUBO LIMERA	62
2.6.2.7.	BRIDA O ACOPLAMIENTO.....	63
2.6.2.7.1.	ACOPLAMIENTOS EMBRIDADOS HORIZONTALES	63
2.6.2.7.2.	ACOPLAMIENTOS EMBRIDADOS VERTICALES	64
2.6.2.8.	ZAPATA DE SOPORTE.....	65
2.6.2.9.	CILINDRO OLEOHIDRÁULICO.....	65
2.6.2.10.	ABANICO DE GIRO	66
2.7.	FUNDAMENTOS PARA EL ANÁLISIS ESTANDARIZADO GL	66
2.7.1.	PARÁMETROS DIMENSIONALES GENERALES	67
2.7.1.1.	ESLORA.....	67
2.7.1.2.	MANGA	67
2.7.1.3.	PUNTAL.....	68
2.7.1.4.	CALADO.....	69

2.7.2.	MATERIALES APLICABLES EN CONSTRUCCIÓN NAVAL.....	69
2.7.2.1.	ACERO ESTRUCTURAL DE RESISTENCIA NORMAL	69
2.7.2.2.	ACERO ESTRUCTURAL DE ALTA RESISTENCIA.....	70
2.7.2.3.	FACTOR DE MATERIAL GENERAL	70
2.7.2.4.	FACTOR DE MATERIAL EN GOBIERNOS.....	71
2.7.3.	ÁREA EFECTIVA DE MANIOBRABILIDAD.....	72
2.7.4.	GEOMETRÍA DEL ÁREA DE LA PALA	74
2.7.5.	FUERZA ACTUANTE SOBRE LA PALA.....	75
2.7.6.	MOMENTO TORSOR EJERCIDO SOBRE LA PALA.....	78
2.7.7.	ANÁLISIS DE ESFUERZOS Y MOMENTOS EN PALAS.....	79
2.7.7.1.	ANÁLISIS EN PALA SUSPENDIDA.....	80
2.7.7.2.	ANÁLISIS EN PALA SUSPENDIDA CON LIMERA	81
2.7.7.3.	ANÁLISIS EN PALA SOPORTADA EN ZAPATA	83
2.7.7.4.	ANÁLISIS EN PALA SEMISUSPENDIDA CON UN SOPORTE	85
2.7.7.5.	ANÁLISIS EN PALA SEMISUSPENDIDA CON DOS SOPORTES.....	87
2.7.8.	REQUERIMIENTO ESTRUCTURAL DE LA PALA	88
2.7.9.	DIÁMETRO DE EJE BARÓN.....	90
2.7.10.	REFORZAMIENTO DEL DIÁMETRO DEL EJE BARÓN.....	91
2.7.11.	DIÁMETRO DE PIN DE PALA	92
2.7.12.	DIMENSIONAMIENTO DEL TINTERO.....	93
2.7.13.	ANÁLISIS EN BOCINAS	94
2.7.14.	ANÁLISIS EN EL TUBO LIMERA.....	95
2.7.15.	ANÁLISIS EN BRIDAS O ACOPLAMIENTOS.....	96

2.7.16. ANÁLISIS EN ZAPATA DE EMBARCACIÓN	97
2.8. FUNDAMENTOS PARA EL ANÁLISIS ESTRUCTURAL	100
2.9. FUNDAMENTO PARA EL ANALISIS MECÁNICO	103
2.9.1. FUNDAMENTO PARA EL DISEÑO DE EJES	103
2.9.2. FUNDAMENTO PARA EL DISEÑO DE ACOPLAMIENTOS	104
2.10. FUNDAMENTO PARA EL ANÁLISIS OLEOHIDRÁULICO	107
2.11. FUNDAMENTOS PARA EL ANÁLISIS DE ESTRUCTURAS SOLDADAS ...	110
2.12. FUNDAMENTO PARA PROTECCIÓN CORROSIVA.....	113
2.13. FUNDAMENTO PARA EL ANÁLISIS DE ELEMENTOS FINITOS	114
2.13.1. GEOMETRÍA DEL ELEMENTO.....	115
2.13.2. GENERACIÓN DE MALLA	116
2.13.3. CONDICIONES DE FRONTERA	117
2.13.4. APLICACIÓN DE CARGAS.....	117
2.13.5. SOFTWARE DE ANALISIS DE ELEMENTOS FINITOS	118
III. MATERIALES Y MÉTODOS	119
3.1. MÉTODOS DE INVESTIGACIÓN.....	119
3.2. METODOLOGÍA EMPLEADA	119
3.3. DISEÑO DE LA INVESTIGACIÓN	120
3.4. MEDIOS Y MATERIALES	120
IV. CÁLCULOS	121
4.1. DATOS GENERALES DE LA EMBARCACIÓN.....	121
4.2. REQUERIMIENTO DE ÁREA EFECTIVA DE MANIOBRABILIDAD.....	122
4.3. REQUERIMIENTO DE ÁREA UNITARIA DE PALA	123

4.4. DETERMINACIÓN DE GEOMETRÍA DE LAS PALAS	125
4.5. SELECCIÓN DE PERFIL HIDRODINÁMICO DE PALAS	126
4.6. CÁLCULO DE FUERZA ACTUANTE SOBRE LAS PALAS	128
4.7. VALIDACIÓN POR TEORÍA DE FLUJO SOBRE CUERPO SUMERGIDOS ..	130
4.8. CÁLCULO DE MOMENTO TORSOR EJERCIDO EN LAS PALAS	131
4.9. CÁLCULO DE FUERZAS CORTANTES Y MOMENTOS FLECTORES	134
4.10. CÁLCULO DE LA ESTRUCTURA DE PALA	143
4.11. CÁLCULO DE DIÁMETRO PRELIMINAR DE EJE BARÓN	146
4.12. VALIDACIÓN POR TEORÍA DE DISEÑO DE EJES	148
4.13. CÁLCULO DE DIAMETRO REFORZADO DE EJE BARÓN	149
4.14. VALIDACIÓN POR TEORÍA DE FALLA DE ENERGÍA DE DISTORSIÓN ..	152
4.15. CÁLCULO DE PIN DE PALA	153
4.16. VALIDACIÓN POR TEORÍA DE FALLA DE ENERGÍA DE DISTORSIÓN ..	154
4.17. CÁLCULO DE TINTERO	156
4.18. CÁLCULO DE BOCINAS	157
4.19. CÁLCULO DE TUBO LIMERA	159
4.20. VALIDACIÓN POR TEORÍA DE FALLA DE ENERGÍA DE DISTORSIÓN ..	161
4.21. CÁLCULO DE BRIDAS O ACOPLAMIENTOS	164
4.22. VALIDACIÓN POR TEORÍA DE DISEÑO DE ACOPLAMIENTOS	166
4.23. VALIDACIÓN DE SECCIÓN TRANSVERSAL DE ZAPATA	169
4.24. VERIFICACIÓN DE UNIDAD HIDRÁULICA ACTUAL	170
4.25. VERIFICACIÓN DE ABANICO	172
4.26. ANÁLISIS DE ESTRUCTURAS SOLDADAS	175

4.27. PROTECCIÓN CORROSIVA DE ESTRUCTURAS NAVALES	178
4.28. ANÁLISIS DE ELEMENTOS FINITOS EN ESTRUCTURAS	179
V. RESULTADOS Y DISCUSIONES.....	192
5.1. RESULTADOS.....	192
5.1.1. VALORACIÓN DE SISTEMA DE GOBIERNO.....	192
5.1.2. VALORACIÓN ESTRUCTURAL	193
5.1.3. VALORACIÓN MECÁNICA.....	194
5.1.4. VALORACIÓN A TRAVÉS DE MÉTODO DE ELEMENTOS FINITOS.....	196
5.1.5. VALORACIÓN DE GRADO DE SEGURIDAD	197
5.2. DISCUSIÓN DE RESULTADOS.....	198
VI. CONCLUSIONES Y RECOMENDACIONES	204
6.1. CONCLUSIONES	204
6.2. RECOMENDACIONES.....	208
VII. REFERENCIASBIBLIOGRÁFICAS	209
7.1. LIBROS DE TEXTO.....	209
7.2. TESIS.....	210
7.3. NORMAS Y ESTANDARES.....	211
7.4. REVISTAS CIENTÍFICAS.....	211
7.5. CATÁLOGOS	212
VIII. ANEXOS.....	213
8.1. PLANOS	224

ÍNDICE DE FIGURAS

Figura 1. Disposición de arrastreros de costado.	31
Figura 2. Disposición de arrastreros de popa pequeño.	32
Figura 3. Disposición de arrastreros de congelador.	33
Figura 4. Disposición de arrastreros de tangones.	34
Figura 5. Disposición de cerqueros con jareta de tipo norteamericano.	35
Figura 6. Disposición de cerqueros con jareta de tipo europeo.	36
Figura 7. Disposición de cerqueros atuneros.	37
Figura 8. Logo de la Sociedad Clasificadora Germanischer Lloyd.	39
Figura 9. Fuerzas ejercidas sobre la pala del sistema de gobierno.	40
Figura 10. Brazo de gobierno entre fuerza de gobierno y fuerza hidrodinámica.	41
Figura 11. Distribución de presiones típica en perfil alar.	42
Figura 12. Partes de un perfil hidrodinámico convencional.	45
Figura 13. Clasificación de los perfiles NACA.	46
Figura 14. Fuerza neta inducida por acción de sustentación y arrastre sobre perfil.	47
Figura 15. Extensión alar y largo de cuerda de un perfil.	49
Figura 16. Boceto de fuerzas de sustentación, arrastre sobre área alar.	50
Figura 17. Esquema de operación de timón en rumbo hacia estribor del buque.	52
Figura 18. Esquema de pala de plancha simple.	55
Figura 19. Esquema de pala de plancha doble.	56
Figura 20. Esquema de pala suspendida.	56
Figura 21. Esquema de pala semisuspendida.	57
Figura 22. Esquema de pala apoyada.	57

Figura 23. Esquema de pala no compensada.	58
Figura 24. Esquema de pala semicompensada.....	58
Figura 25. Esquema de pala compensada.	59
Figura 26. Disposición de eje barón en pala con refuerzos.	60
Figura 27. Esquema de pin de pala embonada en tintero.	61
Figura 28. Esquema de tintero de pin de pala.	61
Figura 29. Bosquejo de bocina de bronce simple.	62
Figura 30. Vista seccional y superior del tubo limera en sistema de gobierno.....	62
Figura 31. Acoplamiento rígido con brida.....	63
Figura 32. Detalle de conexión mediante un acoplamiento embridado horizontal.....	64
Figura 33. Detalle de conexión mediante un acoplamiento embridado vertical.	64
Figura 34. Perfil de zapata de embarcación.	65
Figura 35. Esquema de cilindro de simple efecto.	65
Figura 36. Estructura clásica de abanico de giro.	66
Figura 37. Eslora de diseño en esquema de embarcación.....	67
Figura 38. Manga de diseño en la sección transversal de la embarcación.....	68
Figura 39. Puntal de diseño en la sección transversal de la embarcación.....	68
Figura 40. Calado de diseño en la sección transversal de la embarcación.	69
Figura 41. Geometría preliminar de pala.	74
Figura 42. Geometría parciales de palas.	75
Figura 43. Diagrama de fuerzas y momentos en pala suspendida.	80
Figura 44. Diagrama de fuerzas y momentos en pala suspendida con limera empotrada.	81
Figura 45. Diagrama de fuerzas y momentos en pala soportada por zapata.	84

Figura 46. Diagrama de fuerzas y momentos en pala semisuspendida con un soporte.	85
Figura 47. Diagrama de fuerzas y momentos en pala semisuspendida con dos soportes.	87
Figura 48. Distancias y sección transversal en la zapata de una embarcación.	97
Figura 49. Esquema de sección transversal en viga por el método de los segmentos.	102
Figura 50. Segmentos resultantes del corte transversal en la viga.	102
Figura 51. Convención de signos para el análisis de secciones de viga.	102
Figura 52. Esquema de acoplamiento embridado.	105
Figura 53. Transmisión de presión en un depósito cerrado.	108
Figura 54. Factor de anclaje según disposición de cilindros.	110
Figura 55. Esquema de juntas soldadas CJP y PJP.	111
Figura 56. Esquema de junta soldada de filete.	111
Figura 57. Secuencia de capas de película anticorrosiva.	114
Figura 58. Fijación de ánodo de sacrificio mediante alma de acero.	114
Figura 59. Interfaz del complemento Simulation integrado en SolidWorks Premium.	118
Figura 60. Modelo de embarcación atunera en análisis.	121
Figura 61. Área efectiva de pala actual en la embarcación.	124
Figura 62. Análisis del perfil NACA-015 mediante DesignFOIL R6.	127
Figura 63. Distribución de presiones sobre perfil NACA-0015.	127
Figura 64. Dimensiones genéricas del sistema de pala timón-eje barón central y lateral.	134
Figura 65. Modificación en la sección de la zapata de la embarcación.	135
Figura 66. Deflexión en la zapata de la embarcación analizado en SolidWorks.	136
Figura 67. Disposición de viga y diagrama de cuerpo libre para análisis de pala en zapata.	137
Figura 68. Análisis del primer segmento de la viga en estudio.	138

Figura 69. Análisis del segundo segmento de la viga en estudio.....	138
Figura 70. Análisis del tercer segmento de la viga en estudio.....	139
Figura 71. Análisis del cuarto segmento de la viga en estudio.	140
Figura 72. Diagrama de fuerzas cortantes para el caso de la pala central.	140
Figura 73. Diagrama de momento flector para el caso de la pala central.	141
Figura 74. Diagrama de fuerzas cortantes para el caso de las palas laterales.	142
Figura 75. Diagrama de momento flector para el caso de las palas laterales.	142
Figura 76. Esquema de área proyectada por bocina.	158
Figura 77. Esquema de núcleo de brida y superficie resistente a cizallamiento.....	166
Figura 78. Secciones proyectadas de perno en brida.	168
Figura 79. Esquema de área resistente a cizalla por torsión en abanico principal.....	173
Figura 80. Esquema de área resistente a cizalla por acción de la unidad hidráulica.	173
Figura 81. Esquema de área resistente a cizalla por acción de conector entre abanicos.....	174
Figura 82. Proyección de áreas resistentes de chaveta.	174
Figura 83. Esquema de soldadura y carga en extensión lateral de zapata.	176
Figura 84. Ranura precalificada para junta soldada de un solo bisel.....	178
Figura 85. Estructura interna de pala de gobierno.	179
Figura 86. Análisis de esfuerzos y desplazamiento en estructura de pala de gobierno.	180
Figura 87. Eje barón con bocinas embonadas.....	181
Figura 88. Análisis de esfuerzos y desplazamiento en eje barón embonado con bocinas...	181
Figura 89. Pin de pala embridado.	182
Figura 90. Análisis de esfuerzos y desplazamientos en pin de pala embridado.	183
Figura 91. Estructura de tubo limera.....	184

Figura 92. Análisis de esfuerzos y desplazamiento en estructura de tubo limera.....	184
Figura 93. Bridas de pala de gobierno y eje barón.	185
Figura 94. Análisis de esfuerzos y desplazamiento en brida superior de pala de gobierno.....	186
Figura 95. Análisis de esfuerzos y desplazamiento en brida inferior de pala de gobierno...	186
Figura 96. Unidad hidráulica de gobierno y abanico actual.	187
Figura 97. Análisis de esfuerzos y desplazamiento en sistema de transmisión de giro.....	187
Figura 98. Análisis de esfuerzos y desplazamiento en unidad hidráulica.....	188
Figura 99. Estructura interna de zapata lateral.....	189
Figura 100. Zapatas laterales y refuerzos de quilla transportadas a astillero.....	189
Figura 101. Tinteros de pin de pala.	190
Figura 102. Análisis de esfuerzos y tensiones en zapata reforzada con tinteros instalados.....	190

ÍNDICE DE TABLAS

Tabla 1. Factor según el tipo de embarcación.....	72
Tabla 2. Factor según el tipo de pala	73
Tabla 3. Factor según el perfil de la pala	73
Tabla 4. Factor según la disposición de la pala	73
Tabla 5. Coeficiente dependiente de la sección de la pala.....	77
Tabla 6. Coeficiente en función de la localización de la pala.....	78
Tabla 7. Coeficiente de giro.....	79
Tabla 8. Espesor de plancha para refuerzos verticales	89
Tabla 9. Presión superficial permisible.....	95
Tabla 10. Muestra de tipos de elementos finitos.....	116
Tabla 11. Dimensiones generales de la embarcación	121
Tabla 12. Resumen de factores para requerimiento de área efectiva.....	123
Tabla 13. Resumen de coeficientes para fuerza actuante sobre palas.....	129
Tabla 14. Fuerzas cortantes y momentos flectores principales en la pala central.	141
Tabla 15. Fuerzas cortantes y momentos flectores principales en las palas laterales.	143
Tabla 16. Plan de pintado de estructuras en obra viva.....	178
Tabla 17. Resultado de valoración del sistema de gobierno diseñado.....	192
Tabla 18. Fuerzas y momentos resultantes de valoración de palas.....	192
Tabla 19. Resultado de valoración estructural.....	193
Tabla 20. Esfuerzos resultantes de valoración estructural	193
Tabla 21. Resultado de valoración mecánica.....	194
Tabla 22. Esfuerzos resultantes de valoración mecánica.....	195

Tabla 23. Resultado de valoración mediante método de elementos finitos	196
Tabla 24. Resultado de valoración del grado de seguridad	197

ÍNDICE DE ANEXOS

Anexo 1. Diagrama de máximo coeficiente de sustentación respecto al número de Re.	213
Anexo 2. Tabulación de coeficientes de sustentación y arrastre respecto a número $Re10^7$.	214
Anexo 3. Estructura vertical de las condiciones oceanográficas en el perfil de Chimbote.	215
Anexo 4. Estructura vertical de las condiciones oceanográficas en el perfil de Chicama...	215
Anexo 5. Estructura vertical de las condiciones oceanográficas en el perfil de Callao.	215
Anexo 6. Propiedades de la sección de la zapata analizada en SolidWorks.....	216
Anexo 7. Especificaciones estandarizadas del acero ASTM A36.	216
Anexo 8. Especificaciones estandarizadas del acero AISI/SAE 1045.....	217
Anexo 9. Propiedades de las secciones para ejes.....	218
Anexo 10. Especificaciones estandarizadas del acero inoxidable austenítico SAE 316.	219
Anexo 11. Especificaciones estandarizadas del acero ASTM A53 Grado B.	220
Anexo 12. Dimensiones generales de tuberías estructurales.	221
Anexo 13. Marca de grados para pernos de acero.	222
Anexo 14. Dimensiones estandarizadas para maquinados en ejes marinos.	222
Anexo 15. Factores geométricos para el análisis de la soldadura como una línea.	223
Anexo 16. Propiedades mínimas de electrodos para soldadura.....	224
Anexo 17. Detalle de ranura precalificada para juta de soldadura	224

RESUMEN

La presente tesis tiene por finalidad garantizar la maniobrabilidad de una embarcación atunera de 77 metros de eslora mediante el desarrollo de un sistema de gobierno dimensionado de acuerdo a la sociedad clasificadora Germanischer Lloyd y modelado a través del software SolidWorks para analizar el comportamiento de sus elementos y estructuras frente a la acción de las cargas involucradas. Debido al reducido tiempo de mantenimiento en varadero programado y a las condiciones estructurales que presenta la embarcación en la zona de popa (cuya forma se evitó modificar), el modelo propuesto no se apegó al diseño convencional usado en sistemas de gobiernos. En consecuencia, con base en el Reglamento GL para la Clasificación y Construcción de Embarcaciones de Alta Mar se determinó un área efectiva mínima de 12.2 m^2 para lo cual se fabricó un sistema de gobierno compuesto principalmente por tres palas manufacturadas en acero ASTM A-36 cuya sección transversal corresponde al perfil NACA-0015, las cuales compensarán la ineficiencia en la capacidad de maniobrabilidad producto de la deficiente área efectiva presente inicialmente en la embarcación, además de soportar una carga hidrodinámica de 127125.5 N y 140507.14 N generadas por las corrientes marinas junto con la propulsión sobre las palas (central y laterales), a la vez que permitirán la transmisión de un torque de 29425.51 N.m y 32478.58 N.m requerido por el sistema de gobierno. La estructura de las palas soportarán un esfuerzo crítico de 146.66 N/mm^2 mientras que el análisis FEM realizado en el complemento Simulation predice un valor de 125 N/mm^2 , validando los resultados y expresando la existencia de un grado de seguridad intrínseco. En conclusión, el desarrollo de este modelo es un precedente para el estudio de sistemas de gobierno alternativos, que representen una solución en cuanto a problemas de maniobrabilidad.

Palabras clave: gobierno, dimensionado, modelado, pala, embarcación, maniobrabilidad.

ABSTRACT

The purpose of this thesis is to guarantee the maneuverability of a tuna vessel of 77 meters in length through the development of a steering system sized according to the Germanischer Lloyd classification society and modeled through SolidWorks software in order to analyze the behavior of its elements and structures against the action of the loads involved. Due to the reduced maintenance time scheduled in the dry dock and the structural conditions presented in the aft area of the ship (whose shape was avoided of being modified), the proposed model did not follow the conventional design used for steering systems. Consequently, based on the GL Rules for Classification and Construction of Seagoing Ships, the minimum effective area was determined as 12.2 m^2 , for which a steering system mainly composed of three blades was manufactured in ASTM A-36 steel, whose cross section corresponds to the NACA-0015 profile, this will compensate the inefficiency in the maneuverability capacity due to the deficient effective area initially present in the vessel. In addition, the system will be supporting a hydrodynamic load of 127125.5 N and 140507.14 N generated by the marine currents along with the propulsion on the rudder blades (central and lateral), while allowing the torque transmission of 29425.51 N.m and 32478.58 N.m required by the steering system. The structure of the rudders will suffer a critical stress of 146.66 N/mm^2 while the finite element analysis performed in the Simulation Plug-in predicts a value of 125 N/mm^2 , validating the results and expressing the existence of an intrinsic safety factor in the normative. In conclusion, the development of this model is a precedent for the study of alternative steering and rudder systems, which represent a solution in terms of maneuverability problems.

Key words: steering system, sizing, modeling, rudder, vessel, maneuverability.

I. INTRODUCCIÓN

1.1. ANTECEDENTES

Los sistemas de gobierno han evolucionado gradualmente a lo largo de los años, en la medida que se implementan diferentes condiciones como nuevas formas de cascos, mayores velocidades, potencias y pares torsores, así como requerimientos de maniobrabilidad pero en general cumpliendo siempre el mismo propósito, el óptimo manejo de la embarcación.

Sin embargo, en gran parte de la fabricación de estos sistemas, se tiene como base teórica las memorias de cálculo realizada años atrás, para embarcaciones con unas condiciones determinadas exclusivamente para su propio casco, desplazamiento y velocidad.

Es aquí donde se incurre en el error de fabricar todo los sistemas de gobierno de la forma convencional, que consiste en el típico diseño de una sola pala (usualmente sobredimensionada para garantizar el requerimiento de maniobrabilidad), aunque esto involucre realizar una modificación total de la estructura diseñada originalmente, lo cual se traduce en pérdidas económicas para los propietarios de la embarcación.

Cabe mencionar que, la realización de un sistema de gobierno ineficiente, al margen de las pérdidas económicas, puede desencadenar en un accidente naval, en donde las pérdidas no solo son materiales, también habrán vidas humanas en riesgo y peor aún, el mismo medio ambiente específicamente le medio marino.

A continuación se mencionan casos previos, en los cuales se abordan temas referentes a los sistemas de gobiernos, su desarrollo, importancia en el aspecto de seguridad y como un ligero cambio en alguna variable afecta radicalmente en la maniobrabilidad requerida originalmente:

- Benedicto Basallote, Daniel (2016) en su tesis para obtener el grado en Ingeniería de Sistemas y Tecnología Naval de la Universidad Politécnica de Cataluña, sintetiza:

El estudio previo de la maniobrabilidad del buque antes de ser diseñado, es vital. El hacer un buen diseño de todo el sistema de gobierno puede ahorrar mucho dinero, ya que si no se estudian las condiciones de trabajo y maniobra del buque, no se sabrá cómo será capaz de desplazarse y que trayectoria seguirá. Es necesario precisar que, para un buque, las pequeñas variaciones en el sistema de gobierno condicionan la obtención de un resultado completamente diferente. Muy aparte de la viabilidad económica que se puede desarrollar, es importante en el ámbito de seguridad, puesto que un accidente naval no solo tiene grandes daños en las personas sino que también al medio ambiente (en algunos casos irremediables) debido al derrame de sustancias químicas empleadas dentro del navío (p.97).

- Montenegro Álvarez, Mauricio (2006) en su tesis para optar al Título de Ingeniero Naval con mención en Transporte Marítimo de la Universidad Austral de Chile, resume:

Las naves en general, siempre llevarán a cabo maniobras de diversa complejidad para lo cual deberán ser asistidas por otras embarcaciones o simplemente ejecutarlas bajo sus propios medios. Es importante entonces, que la maniobra sea ejecutada con la máxima eficacia para de ese modo salvaguardar la seguridad de la tripulación, de la nave y de los involucrados. Por otra parte es importante saber que cada nave tiene sus propias características de maniobrabilidad (p.162).

1.2. FORMULACIÓN DEL PROBLEMA

La fabricación de sistemas de gobierno en base a modelos clásicos representa un obstáculo cuando existen condiciones externas ya establecidas en la estructura de la embarcación, por ende, debe optarse por otros métodos que cumplan con la misma finalidad y que tengan un sustento tecnológico y científico, surgiendo en tal manera la siguiente interrogante:

¿De qué manera la aplicación de las reglas de la sociedad clasificadora Germanischer Lloyd permitirá llevar a cabo el correcto dimensionado y modelado de un sistema de gobierno para la eficiente maniobrabilidad de una embarcación atunera?

1.3. OBJETIVOS

1.3.1. OBJETIVO GENERAL

- Diseñar el sistema de gobierno para garantizar la maniobrabilidad de una embarcación atunera aplicando las reglas de la sociedad clasificadora Germanischer Lloyd.

1.3.2. OBJETIVOS ESPECÍFICOS

- Calcular las cargas y pares torsores actuante sobre la estructura de la pala de gobierno que admite la presión de flujo de agua inducido por la hélice.
- Dimensionar las estructuras y elementos del sistema de gobierno para cumplir con el requerimiento de maniobrabilidad de la embarcación a través de las reglas la sociedad clasificadora Germanischer Lloyd.
- Validar los resultados obtenidos mediante los fundamentos estructurales y de diseño mecánico.
- Modelar el sistema de gobierno para la simulación de esfuerzos y visualización de deflexiones en los componentes del sistema mediante el análisis de elemento finitos en software de ingeniería.
- Establecer el factor de seguridad intrínseco en cada estructura y elemento que compone el sistema de gobierno a diseñar.

1.4. FORMULACIÓN DE LA HIPÓTESIS

En la medida en que se aplica las reglas de la sociedad clasificadora Germanischer Lloyd, entonces se garantizará la correcta maniobrabilidad de la embarcación atunera a través del desarrollo de un sistema de gobierno dimensionado y modelado de manera específica.

1.5. JUSTIFICACIÓN E IMPORTANCIA DEL ESTUDIO

1.5.1. JUSTIFICACIÓN TÉCNICA

Para el caso de las embarcaciones atuneras, que siguen los grandes cardúmenes de peces, la velocidad y la capacidad de maniobrabilidad son de suma importancia, por ello debe contar con un sistema de gobierno adecuado que permita la dirección requerida durante la actividad pesquera, así mismo debe ser capaz de resistir las fuerzas y momentos generados por acción de diversos factores como la velocidad de la embarcación, la presión hidráulica, las turbulencias generadas por la hélice y demás.

En el caso particular de la embarcación que es motivo de este estudio, el área palar existente es insuficiente para generar la maniobrabilidad requerida, por lo cual la manera más sencilla para compensar esto sería expandir el área de dicha pala. Sin embargo, esto no es posible en este caso, ya que la estructura de popa no permite grandes alargamientos por la forma que tiene según el diseño original.

1.5.2. JUSTIFICACIÓN ECONÓMICA

Por otro lado, llevar a cabo la modificación de dicha estructura significará considerables pérdidas económicas, por el tiempo de varada en los cuales no se genera ganancias por pesca al mismo tiempo que se paga por su estadía en el astillero, sin mencionar que modificar la forma del casco altera condiciones de estabilidad y flotabilidad que tendrán que ser evaluadas nuevamente

para el correcto funcionamiento de la propia embarcación, generando un retraso en los días programados para la modificación.

Es por esto que se dispone implementar un innovador sistema de gobierno que será fabricado de manera externa para su posterior instalación (estimada en un menor tiempo en comparación al que tomaría la modificación de toda la popa). En este sistema, que involucra los principios clásicos de cálculo estructural con un disposición vanguardista, se presentan tres palas estructurales gobernadas simultáneamente por un solo mecanismo de gobierno a fin de compensar el área efectiva de pala insuficiente que se tenía originalmente, al mismo tiempo que se garantiza su óptimo funcionamiento mediante la aplicación de las reglas de la sociedad clasificadora de mundialmente reconocida Germanischer Lloyd.

Si bien el costo de fabricación se incrementa aproximadamente en un 50%, es necesario mencionar que esta inversión se verá rápidamente compensada al incrementar la eficiencia de pesca durante las faenas en el mar, logrando atrapar los cardúmenes a través de maniobras eficientes y reduciendo el consumo de combustible por temporada.

1.5.3. JUSTIFICACIÓN AMBIENTAL

Aunque no se trata de la justificación principal para el desarrollo de esta investigación, resultará importante pues una mala maniobrabilidad de la embarcación puede terminar en un accidente de naval que desencadena en la contaminación del mar por derrame de sustancias químicas afectando las condiciones de vida de las especies marinas.

1.5.4. IMPORTANCIA

En base a los casos previos, es fácil notar la falta de interés en el desarrollo de nuevas disposiciones y estructuras de gobierno, esto es debido a que estos sistemas son fabricados en base

a planos realizados para embarcaciones de similares condiciones estructurales y de operación, ocasionando deficiencias de maniobrabilidad cuando dichas condiciones varían.

Aunque por una parte, un diseño típico cumple la función de dirigir el rumbo de la embarcación a través del mar, este es ineficiente e impreciso, razón que dificulta la realización de maniobras propias de los diversos tipos de embarcaciones durante su labor.

Cabe mencionar que no contar con una capacidad de maniobrabilidad mínima también ha sido causante de múltiples accidentes durante la etapa de navegación, no solo de tipo material sino también personal.

Por estos motivos, es necesario determinar correctamente las dimensiones mínimas para el óptimo funcionamiento del sistema de gobierno en base a los reglamentos de cálculos estructurales albergados en las normas de las sociedades clasificadoras navales, las cuales son actualizadas constantemente y que garantizarán las mejores condiciones para la fabricación y funcionamientos del sistema de gobierno.

II. MARCO TEÓRICO

2.1. EMBARCACIONES PESQUERAS

Una embarcación o barco será toda estructura naval de forma cóncava y fusiforme (alargado y estrecho lateralmente), el cual puede ser fabricado en madera, acero, fibra de vidrio u otro material que presente la propiedad de flotar en el agua, permitiendo de esta manera un desplazamiento suave.

Cuando una embarcación solida de una o más cubiertas, presenta la fuerza y tamaño requerido para actividades marítimas considerables, se le denomina buque. Entre las diversas actividades que pueden realizar se encuentran el transporte de materiales y la pesca.

En el caso de una embarcación pesquera, se refiere a cualquier tipo artefacto marítimo cuyo diseño provee de instrumentos y equipos necesarios para llevar a cabo diversas actividades pesqueras relacionadas a la fauna marina comestible existentes como puede ser la captura de especies y su conservación, el transporte y desembarque en muelle para el procesamiento de pescado y demás fauna (exceptuando las ballenas). Adicionalmente, las embarcaciones que realicen actividades como la protección de especies en peligro, la investigación científica o instrucción también son incluidas al estar relacionado con la pesca. (FAO, 1986)

2.1.1. CLASIFICACIÓN DE EMBARCACIONES PESQUERAS

En la actualidad existe una gran cantidad de embarcaciones pesqueras con notables diferencias en cuanto a distribuciones de equipos de cubierta o disposiciones generales, aun cuando realizan el mismo trabajo pesquero.

Sin embargo, con la finalidad de describir y apreciar los diversos tipos de embarcaciones se ha considerado las características más emblemáticas de cada uno de ellas.

2.1.1.1. *ARRASTREROS.*

Se trata de embarcaciones provistas de un potente motor capaz de remolcar la red de arrastre utilizada como instrumento de pesca a la velocidad requerida para el arrastre. Además cuenta con winches requeridos para traer de vuelta a bordo la red de arrastre y elevar el copo (parte cosida de la red) por encima de la cubierta.

El tamaño de este tipo de embarcaciones varía desde barcas con motores interiores (sin cubierta) hasta enormes factorías y frigoríficos arrastreros, dependiendo de la zona de operación y de la clase de red elegida para el arrastre (de fondo y pelágicas, modificando en pequeñas proporciones los instrumentos de pesca).

También es posible realizar el arrastre apoyándose en otra embarcación de similar potencia tractora mediante el arrastre de pareja, en donde los cables son remolcados entre ambos con el objetivo de conseguir la apertura de la red.

Un arrastrero de pareja convencionalmente presentará un winche de maniobra de red más grande que los dispuestos en un arrastrero simple.

2.1.1.1.1. *ARRASTREROS DE COSTADO*

En el caso de estos arrastreros la red se suelta por un lado de la embarcación, sujetos por los cables pasantes en la roldanas presentes en los pescantes de proa y popa.

El winche se ubicará de manera transversal a la superestructura (generalmente presente en popa) como se muestra en la Figura 1.

La zona del casco expuesta a roce debido al accionar de las compuertas por donde cae la red de arrastre se encontrará generalmente reforzada a la altura donde se ubican los pescantes.

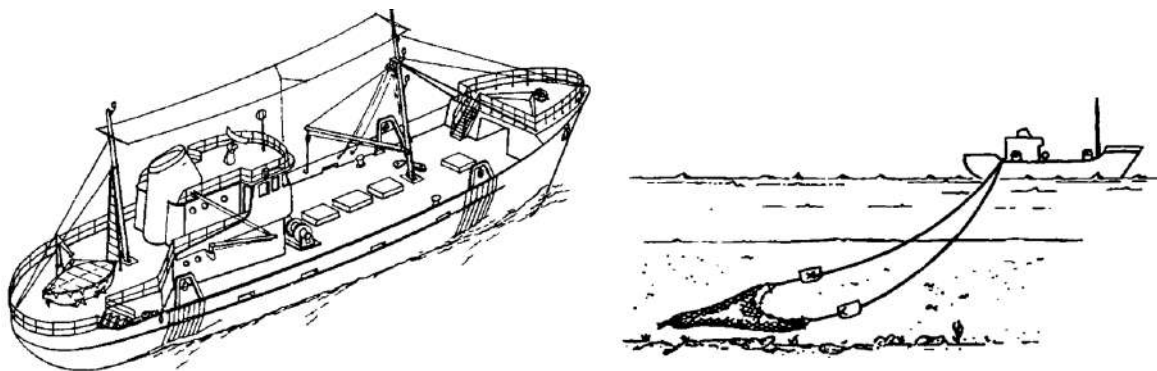


Figura 1. Disposición de arrastreros de costado.

Fuente: *Definición y clasificación de las embarcaciones pesqueras "FAO" p.4.*

2.1.1.1.2. ARRASTREROS DE POPA

Los cables para remolcar la red en estos arrastreros pasan mediante diversas roldanas ubicadas en los mastiletes desde el winche hidráulico hasta la popa como se observa en la Figura 2, donde se puede apreciar la disposición de un pequeño arrastrero de popa.

Estas embarcaciones suelen presentar el puente de mando en la parte anterior de la cubierta principal.

Para arrastreros pequeños, las roldanas de arrastre están sujetas en los dos pescantes ubicados en ambos lados de la popa, en donde también se hace uso de un rodillo para minimizar la fricción cuando se larga o cobra la red de arrastre.

El winche estará ubicado transversalmente detrás del puente de mando y la bodega de pesca estará en el plano de crujía.

Por otro lado, en el caso de los arrastreros de mayor tamaño existirá una estructura fijada en la popa en las cuales se sujetaran las roldanas, en donde además se dispone de una rampa por la cual se iza la red de arrastre sobre cubierta.

El uso de winches divididos generalmente ubicados en proa resulta necesario con el fin de dejar espacio libre para la red. Adicionalmente a la bodega de crujía existirán bodegas en la proa de la embarcación.

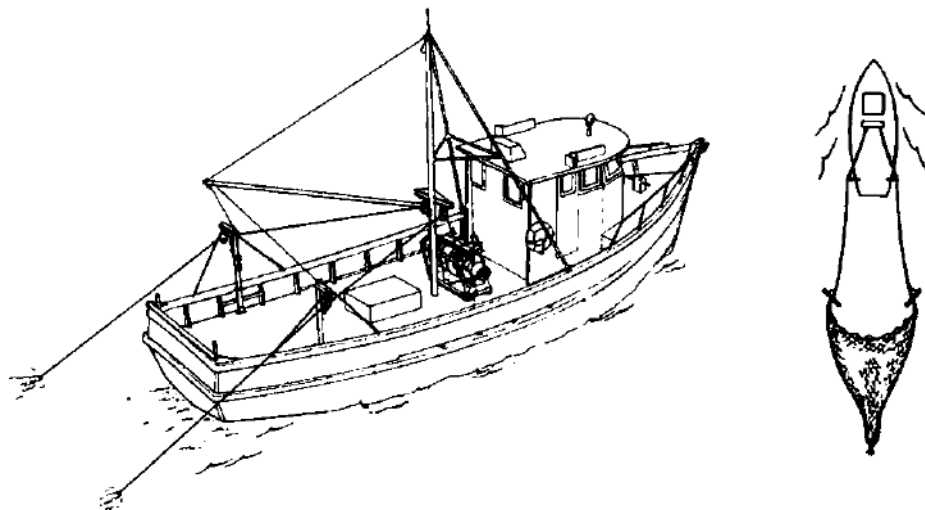


Figura 2. Disposición de arrastreros de popa pequeño.

Fuente: Definición y clasificación de las embarcaciones pesqueras "FAO" p.5.

2.1.1.1.3. ARRASTREROS DE PESCADO FRESCO

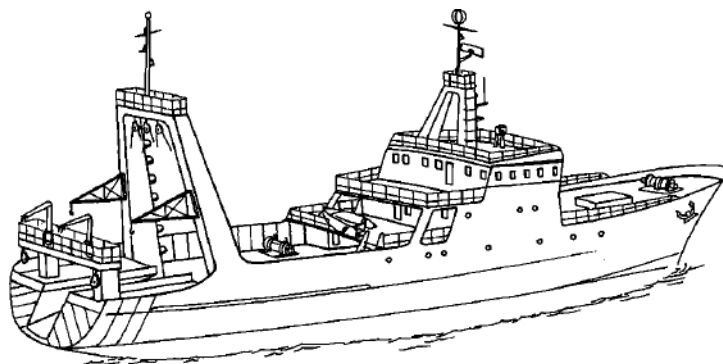
Son aquellos arrastreros que preservan en buen estado el pescado dentro de sus bodegas, razón por la cual realizan la actividad pesquera cerca del muelle de desembarque.

Dado que la gran parte de los arrastreros de menor tamaño no presentan equipamiento frigorífico, sin embargo en algunos casos se cuenta con hielo a bordo para mantener la temperatura del agua en la que se encuentra el pescado fresco dentro de cámaras aisladas.

2.1.1.1.4. ARRASTREROS DE CONGELADORES

Se denomina de este modo a aquellos arrastreros en el cual se preserva la pesca a través de su congelación, por lo general gran parte de los arrastreros de altura son de este tipo.

Estas embarcaciones se encuentran provistas de instalaciones y equipos de frío, además de contar con bodegas hermetizadas para garantizar una baja temperatura, en la Figura 3 se puede observar la disposición de un arrastrero de este tipo.



*Figura 3. Disposición de arrastreros de congelador.
Fuente: Definición y clasificación de las embarcaciones pesqueras "FAO" p.7.*

2.1.1.1.5. ARRASTREROS DE FACTORÍA

Como su nombre menciona, son grandes embarcaciones provistas de la maquinaria necesaria para la realización de actividades de producción relacionadas a la pesca, como la extracción de vísceras de peces y su posterior corte en filetes, el procesamiento de harina de pescado, la producción de aceite y en hasta la manufactura de alimentos en conserva.

Para lo cual se cuenta con bodegas especiales para cada uno de los productos, además de un cuantioso número de tripulantes destinados en gran parte a los trabajos productivos.

2.1.1.1.6. ARRASTREROS DE TANGONES

Se trata de aquellos arrastreros en los que se remolca las redes de pesca mediante el uso de los tangones instalados en una estructura firme de la embarcación (generalmente el mástil), los cuales se disponen a ambos lados de la embarcación, pudiendo remolcar hasta dos redes cada uno a través de cables de pasan por las roldanas sujetas en el penol de cada tangón, como se presenta en la Figura 4.

El uso de estos arrastreros por lo general están destinados a la pesca de camarón por arrastre, en donde precisamente también existe otro procedimiento de pesca practicados en mares boreales, el cual consiste en el uso de los tangones y aparejos pesados para el remolque de redes de vara.

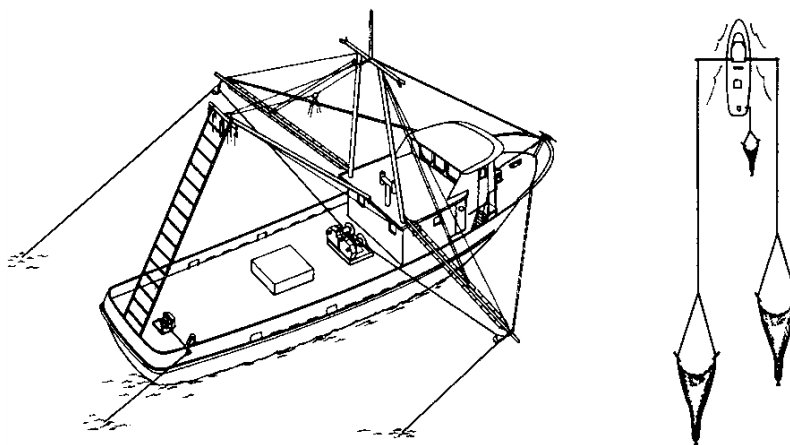


Figura 4. Disposición de arrastreros de tangones.

Fuente: Definición y clasificación de las embarcaciones pesqueras "FAO" p.9.

2.1.1.2. CERQUEROS

Se denomina de este modo a aquellas embarcaciones cuyo método de captura de especie por lo general de tipo pelágico (aquellas especies que viven en zonas cercanas a la superficie alejadas de las costas) consiste en cercar o rodear el cardumen a fin de evitar su fuga al ser alteradas por la presencia de la embarcación, para luego envolverlo a través del uso de redes de pesca. Con el objetivo de conseguir una buena eficiencia de captura mediante redes de cerco será necesario que los cerqueros cuenten con un alto grado de maniobrabilidad a fin de rodear rápidamente el cardumen.

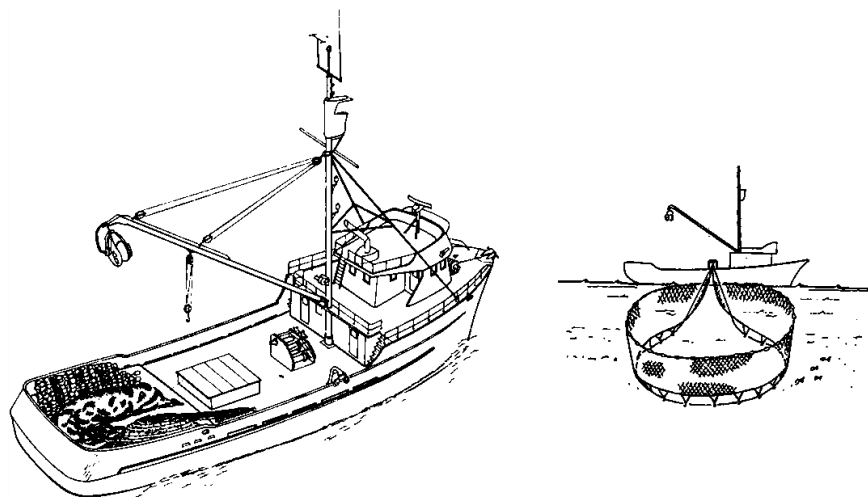
El mástil en cerqueros de gran tamaño presentara una caseta en su zona superior llamado cofa, la cual permite la ubicación de los cardúmenes de especies. Además se cuenta con un powerblock (tradicionalmente llamado macaco), el cual se trata de un equipo hidráulico para izar y acomodar la red en el parque de pesca.

Finalmente se hace uso de un salabardo, que es una pequeña red unida a un aro metálico provista de un sistema de cierre y apertura rápida para trasladar la especie capturada en la red de cerco hacia el chute que las distribuirá hacia las bodegas. Para el caso de pesca de especies pequeñas, la extracción se realizara mediante una bomba que aspira los peces a través de una manguera hacia las bodegas, no sin antes separarlo del agua de mar.

2.1.1.2.1. CERQUERO CON JARETA DE TIPO NORTEAMERICANO

Este tipo de cerqueros están provistas de pescantes de carga y winches hidráulicos para realizar el cierre de la red de pesca luego de culminar el cerco mediante la acción de jalar los cabos de la jareta, como se puede observar en la Figura 5.

Es común en estas embarcaciones la presencia en proa del puente de mando y la acomodación, a su vez detrás de estos, el powerblock colgará del penol de una pluma de carga pivotante en el mástil. El winche encargado del recojo de la red hacia la popa, contara por lo general con tambores paralelos.

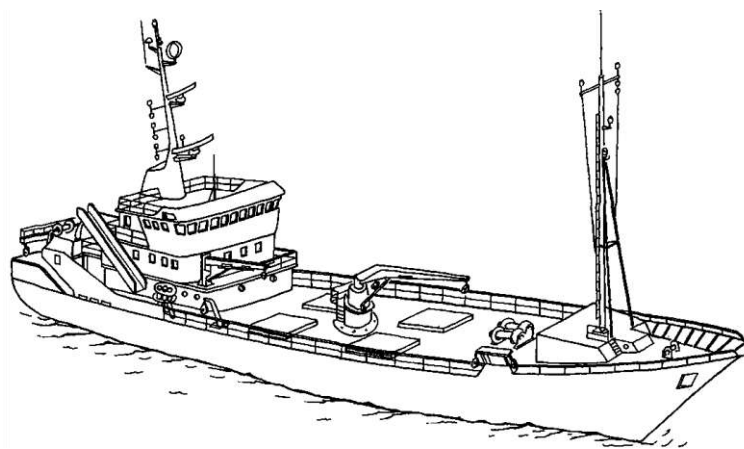


*Figura 5. Disposición de cerqueros con jareta de tipo norteamericano.
Fuente: Definición y clasificación de las embarcaciones pesqueras "FAO" p.11.*

2.1.1.2.2. CERQUERO CON JARETA DE TIPO EUROPEO

A diferencia de los cerqueros americanos, estos contarán con el puente de mando y la acomodación en la popa de embarcación, por lo cual las bodegas se ubicarán en la crujía.

Por lo general, la red de pesca se encontrará depositada en la cubierta superior, mientras que el powerblock se posicionará a un costado del puente de mando, valiéndose del uso de roldanas para acomodar la red de pesca en la popa de la embarcación, además de presentar el winche hidráulico en proa, tal como se muestra en la Figura 6 donde se aprecia este tipo de disposiciones.



*Figura 6. Disposición de cerqueros con jareta de tipo europeo.
Fuente: Definición y clasificación de las embarcaciones pesqueras "FAO" p.11.*

2.1.1.2.3. CERQUERO ATUNERO

Son embarcaciones provistas de equipos destinados a la pesca de cardúmenes de atún mediante la maniobra de enormes y pesadas redes de cerco. Casi siempre están equipadas con una pequeña embarcación de apoyo llamada panga, la cual es transportada en la rampa de la popa de embarcación, tal como se muestra en la Figura 7.

En cuanto a equipos auxiliares en cubierta, por lo general cuenta con tres winches para las maniobras con la pluma principal y tangones, así como un powerblock móvil para dirigir la maniobra con la red de cerco.

Presenta una cofa en la parte superior del mástil para el avistamiento, pero adicionalmente la búsqueda de cardúmenes de atún se realiza con apoyo de un helicóptero, razón por la cual para el aterrizaje de la misma, la embarcación presenta una plataforma a modo de helipuerto. (FAO, 1986).

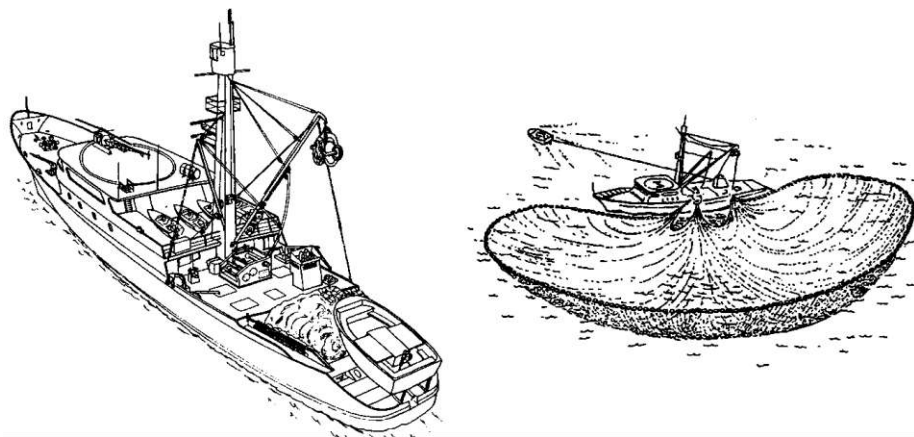


Figura 7. Disposición de cerqueros atuneros.

Fuente: *Definición y clasificación de las embarcaciones pesqueras "FAO" p.13.*

2.1.1.3. RASTREROS

Se denomina de este modo a aquellas embarcaciones que mediante un dispositivo denominado rastra con el cual barren con el fondo marino para la captura de moluscos.

Para cumplir con este trabajo, los barcos rastrosos deberán ser capaz de garantizar una potencia mínimamente similar a la presentada en pequeñas embarcaciones de tipo arrastreros.

Adicionalmente se cuenta con una pluma de carga accionada mediante un winche hidráulico el cual permite calar e izar la rastra mecánica. Así mismo, los rastrosos presentan diversos equipos de bombeo que permiten expulsar el agua excedente de lo capturado.

Cuando se trata de rastrosos pequeños que navegan en zonas de poca profundidad, estos adicionalmente pueden llevar una red fijada en la proa de la embarcación.

2.2. SOCIEDADES CLASIFICADORAS

Se trata de organizaciones que mediante diversos tipos de inspecciones buscan asegurar que el diseño de cualquier embarcación se lleve a cabo cumpliendo con las reglas de clasificación establecidas, todo esto con el objetivo de garantizar la integridad de la vida, las propiedades de tipo naval y el cuidado del medio marino.

Estas inspecciones toman lugar durante el proceso constructivo de las embarcaciones, para luego ser realizadas dentro de ciertos intervalos de tiempo a fin de corroborar que las estructuras se mantengan bajo los parámetros establecidos en las reglas de clasificación.

Las Sociedades de Clasificación además de tener autorización para la inspección de estructuras navales (buques, plataformas), también se encarga de la emisión de constancias a nombre del estado que registra la propiedad de la embarcación. En la actualidad hay más de 50 entidades de este tipo presentes en todo el mundo.

Dadas las necesidades del mercado asegurados marítimos durante los siglos XVII y XVIII, las Sociedades de Clasificación surgen como una solución a estas. En aquellas épocas nada era fácil: no se disponía de información fidedigna y veraz en la cual basar el cálculo, no existía estadísticas y no disponía en definitiva de información sobre los barcos. (Cruz, 2003)

La Asociación Internacional de Sociedades de Clasificación (IACS, International Association of Classification Societies), se trata de un ente de consultoría de la Organización Marítima Internacional (IMO, International Maritime Organization) dependiente de la ONU, que se mantiene como una organización no gubernamental exclusiva de poseer el título de observador además de estar autorizada al desarrollo y aplicación de reglas. Con sede en Londres, la IACS representa a las doce Sociedades Clasificadoras más importantes del mundo: ABS, BV, CCS, CRS, DNV GL, IR Class, KR, LR, NKK, PRS, RINA y RS.

2.2.1. GERMANISCHER LLOYD (GL)

Con sede en Hamburgo, Germanischer Lloyd (cuyo logo se presenta en la Figura 8) es una de las principales Sociedades Clasificadoras de embarcaciones en el mundo.

Fundada en 1867 como una Sociedad Clasificadora independiente, tuvo como objetivo la evaluación de la calidad de las embarcaciones así como la entrega de reportes a los interesados, todo esto en base al deseo de lograr transparencia en los informes obtenidos por los mercantes, propietarios de embarcaciones y seguros marítimos.

En la actualidad, se encuentra entre las cinco mejores Sociedades Clasificadoras, además de ser la de mayor desarrollo entre los miembros de la IACS, donde está asociado desde su fundación. De igual manera, continúa brindando servicios de clasificación de estructuras navales, estableciendo los parámetros de operatividad y eficiencia para la fabricación de las mismas.

GL también se hace presente en el sector industrial, mediante sus procedimientos de certificación, conformidad de planos, estudio técnico de riesgos a través de inspecciones en el rubro gasífero y petrolero.



Figura 8. Logo de la Sociedad Clasificadora Germanischer Lloyd.
Fuente: *GL Rules for Classification and Construction, Ship Technology, Seagoing Ships p.1.*

2.3. DIMENSIONADO Y MODELADO

Se entiende por dimensionado, la acción de establecer las dimensiones exactas o el valor preciso de algo, para el caso de esta investigación se refiere a encontrar las dimensiones requeridas por los diferentes elementos mecánicos y estructurales del sistema de gobierno con el objetivo de garantizar un desempeño eficiente en cuanto a maniobrabilidad.

Por otro lado, el término modelado en el ámbito ingenieril refiere a la acción de dar forma a la representación (física o digital) de un objeto tridimensional, en base a parámetros de carácter matemático y físicos, cuya finalidad es permitir visualizar su apariencia, acabado de manufactura final y posteriormente analizar su comportamiento real frente a estímulos propios de su entorno de trabajo.

2.4. PRINCIPIOS DE MANIOBRABILIDAD

Al formar un ángulo α entre el sentido de la corriente y la pala de gobierno, se producirá un efecto similar al generado por un fluido con el mismo ángulo sobre una sección hidrodinámica, como se aprecia en la Figura 9.

Como resultado se tendrá un vector perpendicular en relación a la dirección de avance, denominada fuerza de la pala F_G , además de un vector resistente a dicho avance conocido como fuerza de resistencia F_R (Fernández, 2015).

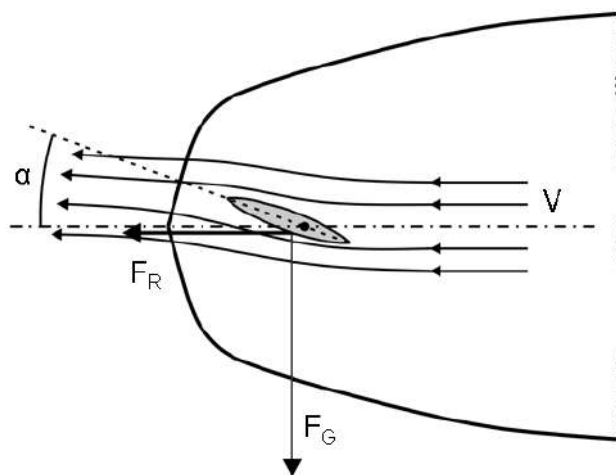


Figura 9. Fuerzas ejercidas sobre la pala del sistema de gobierno.
Fuente: *Diseño de Veleros para el Mal Tiempo* "Fernández" p.52.

Durante los primeros instantes en los cuales sobre el centro de presiones de la pala C_p se ejerce una fuerza F_G , el navío completo se trasladará de manera lateral, sin embargo tan pronto

este movimiento empieza se generará una fuerza opuesta a este desplazamiento por parte de la resistencia hidrodinámica ocasionada por la estructura sumergida de la embarcación.

Dicha reacción de igual magnitud pero de sentido contrario a la fuerza ejercida por la pala F_G , se opondrá a la misma al verse aplicada sobre el centro de deriva de la embarcación C_D , como se muestra en la Figura 10.

Resultando de esto la acción de dos fuerzas de igual intensidad pero con sentidos opuestos, paralelos entre sí y distanciados por el brazo de gobierno B_G , lo cual alterará la trayectoria de la embarcación al generar un momento de gobierno.

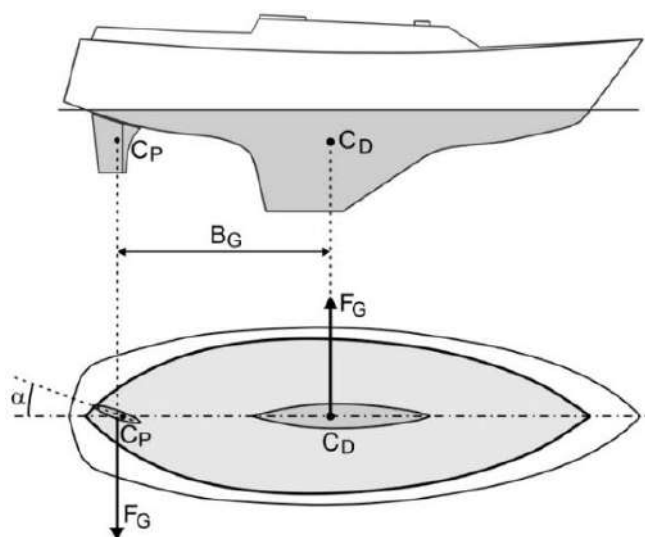


Figura 10. Brazo de gobierno entre fuerza de gobierno y fuerza hidrodinámica.
Fuente: *Diseño de Veleros para el Mal Tiempo "Fernández"* p.52.

Tan pronto como la embarcación empiece a girar, el ángulo original con el cual el agua incidía sobre la superficie de la pala cambiará, de igual manera sucede con la superficie de la quilla y zona sumergida de la embarcación (obra viva). La variación angular generada permitirá aumentar la velocidad con la que se realiza dicho giro.

De acuerdo al perfil elegido de cada pala se puede estimar su eficiencia, la cual está condicionada mediante la relación entre el coeficiente de sustentación y de arrastre, pues resulta conveniente contar con una alta fuerza de avance respecto a la resistencia que la propia pala genera.

2.5. PERFILES HIDRODINÁMICOS

Se conoce como perfil hidrodinámico (también llamado perfil alar en el campo aeronáutico) a la configuración de la sección transversal de un elemento, el cual genera una fuerza de sustentación al permitir distribuir la presión entorno a su superficie cuando esta se desplaza a través de un fluido (Gerhart, Gerhart, & Hochstein, 2016).

Respecto al diseño de superficies que aprovechan las fuerzas sustentadoras a manera de empuje, tal como las palas de gobierno, guarda balances de embarcaciones, alas de aviones, alabes de bombas o turbinas, la selección del adecuado perfil resultará de crucial importancia.

Por ello, el diseño del perfil tendrá determinadas características en base al trabajo al cual estará destinado, pudiendo presentar una forma angosta o ancha, con trazos curvilíneos o rectos, así como guardar simetría e inclusive variar su forma a través de la longitud de la superficie.

Para el caso particular de este estudio, se utilizara un perfil hidrodinámico como modelo para la sección transversal de la pala timón, con el objetivo de conocer la distribución de presiones a lo largo del cuerpo de la pala, como se observa en la Figura 11 y reforzar las zonas críticas.

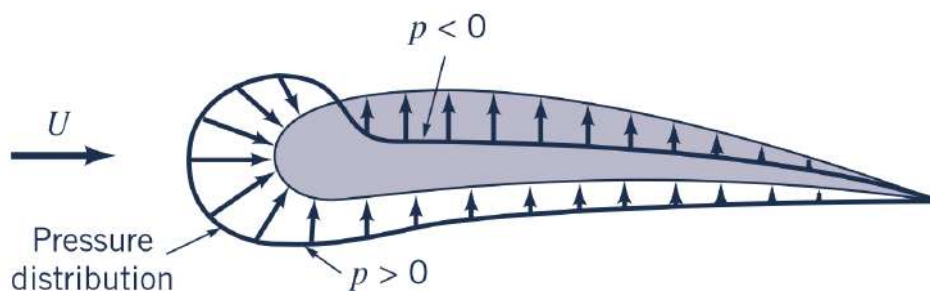


Figura 11. Distribución de presiones típica en perfil alar.

Fuente: Munson, Young, and Okiishi's *Fundamentals of Fluid Mechanics* "Gerhart & Hochstein" p.484.

2.5.1. PARÁMETROS GEOMÉTRICOS DE LOS PERFILES

Las características geométricas de un perfil tienen un gran impacto en sus características frente al flujo de un fluido, por ello las variables principales según la Figura 12 será:

- La línea de cuerda (chord line) es aquella que conecta el borde de ataque y el borde de fuga del perfil a través de una línea recta pasante.
- La cuerda (chord) es la distancia de la línea de cuerda anterior entre su punto de inicio y final. Este parámetro resulta importante pues en los perfiles todas las medidas se encuentran en función a la cuerda.
- La línea de curvatura media (mean camber line) es la línea media ubicada de manera equidistante tanto al extradós como al intradós. En base a su ubicación, si coincide con la línea de cuerda se tratará de un perfil simétrico. Por otro lado, si se posiciona por encima de la cuerda el perfil presentará curvatura positiva, mientras que si se posiciona debajo la curvatura será negativa, finalmente si un tramo se ubica por encima y otro por debajo el perfil poseerá una doble curvatura.
- El intradós (lower surface) es la zona interior de una estructura, en el caso de los perfiles se trata de la superficie inferior del mismo.
- El extradós (upper surface) también denominado trasdós, es la zona exterior de una estructura, en el caso de los perfiles se trata de la superficie superior del mismo.
- La curvatura máxima (maximum camber) se trata de la máxima distancia medida perpendicularmente entre la línea de curvatura media y la línea de cuerda, cuya posición condicionará las características hidrodinámicas del perfil. El valor de su ordenada estará expresada como un valor porcentual de la cuerda.
- La región de curvatura máxima (location of maximum camber) es aquella superficie de un perfil abarcada desde el punto de inicio del borde de ataque hasta el punto de máxima curvatura, en relación al eje de las abscisas.

- El espesor máximo (maximum thickness) es la distancia máxima existente entre la superficie superior (extradós) y la inferior (intradós), es decir el máximo espesor posible del perfil.
- La región de espesor máximo (location of maximum thickness) es aquella superficie de un perfil abarcada desde el punto de inicio del borde de ataque hasta el punto del máximo espesor, en relación al eje de las abscisas.
- El borde de ataque (leading edge) será la zona delantera del perfil, por tanto la primera que entra en contacto con la corriente de fluido con el que interactúa, generando una dispersión del mismo hacia el extradós e intradós.
- El borde de salida (trailing edge) también conocido como borde de fuga, será aquel punto en el que fluido proveniente de la zona superior e interior del perfil se encuentran nuevamente para posteriormente abandonan el perfil.
- El radio del borde de ataque (leading edge radius) es una variable que definirá la forma del borde de ataque y cuya magnitud es de consideración para las pérdidas de sustentación. Geométricamente se trata de un radio que conecta tangencialmente tanto la superficie superior del perfil como la inferior, cuyo origen se encuentra en una proyección tangencial al inicio de línea de curvatura media. Este valor se expresa porcentualmente respecto a la cuerda, oscilando desde valores cercanos a 0% para perfiles afilados destinados a aplicaciones supersónicas hasta un 2% para perfiles más obtusos en actividades subsónicas (Breuer, 2009).

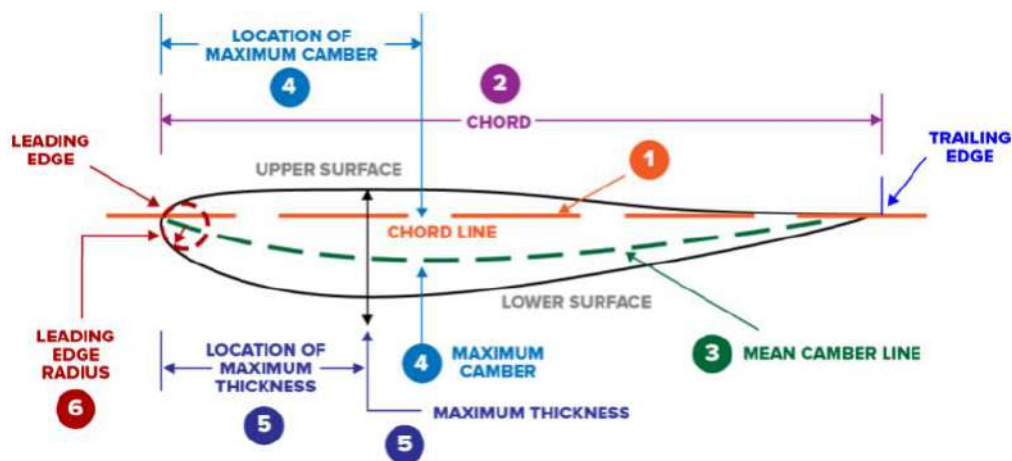


Figura 12. Partes de un perfil hidrodinámico convencional.
Fuente: *Perfiles Hidrodinámicos en la Náutica "Breuer" p.54.*

2.5.2. CLASIFICACIÓN DE LOS PERFILES

Desde 1929 se iniciaron los estudios para las mejoras en cuanto a perfiles aerodinámicos e hidrodinámicos por parte del Comité Asesor Nacional para la Aeronáutica (NACA, National Advisory Committee for Aeronautics), organización que fuera predecesora de la actual NASA (Breuer, 2009).

Las series de cuatro dígitos fueron las primeras en ser estudiadas, en donde la primera cifra representa la concavidad como proporción porcentual de la cuerda, la segunda será la ubicación de la máxima concavidad como décimas de la cuerda y finalmente las cifras restantes corresponden al máximo grosor en términos porcentuales de la cuerda. Para el caso del perfil NACA 4415 presentado en la Figura 13, se desprende que este cuenta con una concavidad máxima del 4%, que se ubica al 40% de la cuerda desde el borde de ataque, además tendrá un grosor máximo del 15% de la cuerda. Bajo el mismo criterio, el perfil NACA 0015 presentará una simetría respecto a la cuerda al poseer una curvatura inexistente.

Con el tiempo aparecieron las series de quíntuple dígito y los perfiles de flujo laminar denominados serie de seis y siete dígitos como resultado de los grandes requerimientos de velocidad. Para ello se trasladó el máximo espesor cerca del borde de ataque cuyo radio también

se redujo, con el objetivo de ubicar el punto de presiones lejos del borde de ataque aumentando el espacio para generación de flujo laminar lo cual minimiza la acción resistente del fluido, así como también incrementar el número de Mach para permitir una mayor velocidad sin riesgos compresivos.

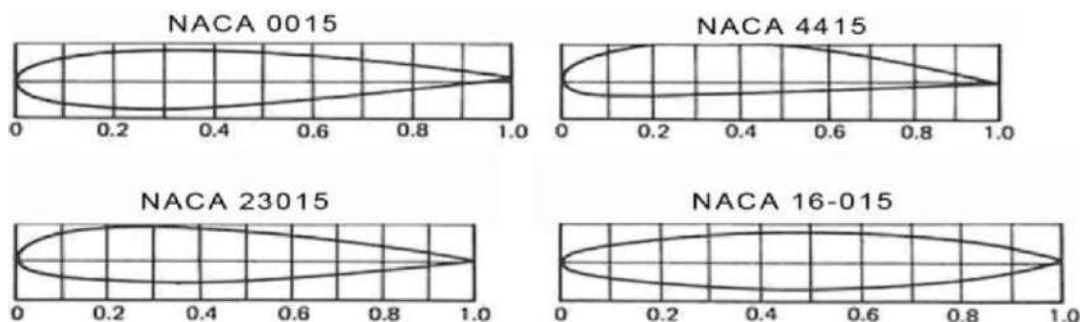


Figura 13. Clasificación de los perfiles NACA.
Fuente: *Perfiles Hidrodinámicos en la Náutica "Breuer"* p.55.

2.5.3. PRINCIPIOS DE LOS PERFILES

Siempre que un objeto es inmerso en un fluido en movimiento, este ofrecerá una fuerza en respuesta a la presencia de dicho objeto. Para entender con mayor claridad se considerará un bloque rectangular de madera sumergido en un canal fluyente, en donde la fuerza generada por el flujo al impactar en la cara de menor dimensión será pequeña en relación a cuando impacta en la cara más grande, esta variación se debe al cambio de perfil del bloque.

Dicha fuerza que arrastra el bloque en dirección al flujo de agua se conoce como resistencia o fuerza de arrastre F_D (drag force), la cual cambiará en función al ángulo generado por la cara del bloque cuando gira respecto al sentido del flujo al cual se conoce como ángulo de ataque.

De regreso al caso de los perfiles, podemos apreciar según la Figura 14 que al incidir un flujo sobre un perfil con determinado ángulo de ataque, no solamente se genera una fuerza arrastre sino que se produce una fuerza adicional perpendicular al sentido del flujo al cual se conoce como fuerza de sustentación F_L (lift force), la cual suele ser de mayor proporción que la de arrastre.

En base a lo anterior, el diseño de perfiles se realiza de tal manera que estos presenten la forma y ángulo de ataque ideal para generar una máxima fuerza de sustentación al mismo tiempo que reduce el arrastre tanto como sea posible.

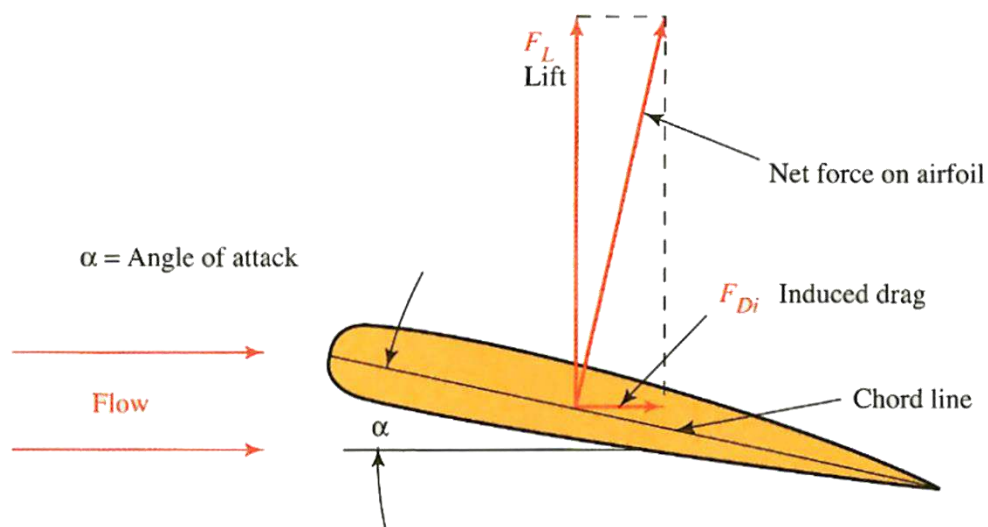


Figura 14. Fuerza neta inducida por acción de sustentación y arrastre sobre perfil.
Fuente: *Applied Fluid Mechanics "Mott & Untener" p.444.*

De acuerdo a la aplicación a la que este destinada un perfil, la selección de su forma resultará crucial para la obtención de las fuerzas requeridas. En el ejemplo del bloque de manera, es correcto afirmar que resulta bastante ineficiente bajo un criterio hidrodinámico puesto que su perfil rectangular genera una sustentación que no excede ampliamente a su arrastre, contradictorio al principio de diseño de los perfiles eficientes que busca fuerzas de sustentación enormes frente a una resistencia mínima. (Mott & Untener, 2014)

Con la finalidad de lograr una gran eficiencia para las aplicaciones que requieren alta velocidad, los perfiles presentarán por lo general un borde de ataque radial y un borde de fuga afilado.

Las propiedades hidrodinámicas de un perfil como sus valores de sustentación y arrastre en relación al ángulo de ataque en el que se encuentre, así como respecto a la velocidad del fluido al que está sometido serán determinadas mediante ensayos de modelos en un canal hidrodinámico.

Los resultados son plasmados en tablas, curvas y gráficos propios de cada perfil, para luego ser publicados en catálogos en donde además se define su geometría.

Los modelos a evaluar inicialmente corresponden a secciones copias basadas en secciones naturales, como la de los peces. Posteriormente, en la ciudad alemana de Göttingen se llevaron a cabo ensayos que permitirían el desarrollo de los primeros modelos modernos, los cuales a su vez sirvieron de base a los diseños de la NACA el cual es responsable de la mayoría de perfiles actualmente utilizados.

2.5.3.1. FUERZA DE ARRASTRE

Se trata aquella fuerza que actúa sobre la sección que presenta el perfil de un cuerpo en el sentido del flujo del fluido al que está siendo sometido. Este valor será la resultante de tres componentes, la fricción por arrastre, la presión de arrastre y el arrastre inducido (Mott & Untener, 2014).

Normalmente, la fuerza de interés para el diseño de perfiles es la fuerza total de arrastre, para el cual se determina en base al perfil un único coeficiente de arrastre, con la que se determinará la fuerza de la siguiente manera:

$$F_D = C_D \cdot \left(\frac{\rho \cdot v^2}{2} \right) \cdot A \quad (1)$$

Donde:

F_D : Fuerza de arrastre del perfil. [N]

C_D : Coeficiente de arrastre del perfil.

ρ : Densidad del fluido sobre la superficie del perfil. [kg/m³]

v : Velocidad relativa de flujo libre del fluido respecto al perfil. [m/s]

A : Área plana del perfil. [m²]

Con el objetivo de expresar los valores requeridos por la ecuación en términos de las dimensiones de un perfil, se tomará a manera de referencia el mostrado en la Figura 15, en donde el área del perfil se define como el producto de la extensión alar y el largo de la cuerda.

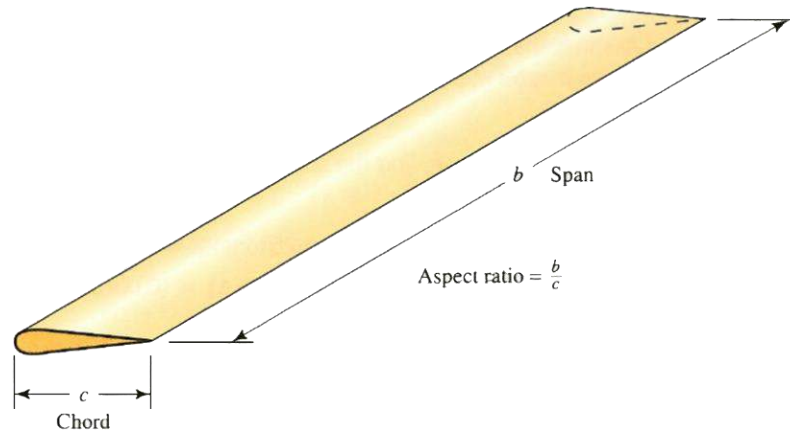


Figura 15. Extensión alar y largo de cuerda de un perfil.
Fuente: *Applied Fluid Mechanics "Mott & Untener" p.444.*

2.5.3.2. FUERZA DE SUSTENTACIÓN

Es aquella fuerza que actúa sobre un cuerpo de manera perpendicular a la dirección en la que fluye el fluido al que se encuentra sometido, producido por las características presentes en el perfil de dicho cuerpo (Mott & Untener, 2014).

La fuerza de sustentación se expresará en base al coeficiente de sustentación de manera análoga a la fuerza de arrastre, con la siguiente relación:

$$F_L = C_L \cdot \left(\frac{\rho \cdot v^2}{2} \right) \cdot A \quad (2)$$

Donde:

F_L : Fuerza de sustentación del perfil. [N]

C_L : Coeficiente de sustentación del perfil.

ρ : Densidad del fluido sobre la superficie del perfil. [kg/m³]

v : Velocidad relativa de flujo libre del fluido respecto al perfil. [m/s]

A : Área plana del perfil. [m^2]

El valor del coeficiente de sustentación dependerá de la forma del perfil y también del ángulo de ataque, en la Figura 16 se aprecia que el ángulo de ataque α se forma entre la proyección de la línea de la cuerda del perfil y la dirección en la que el fluido se desplaza (White, 2016).

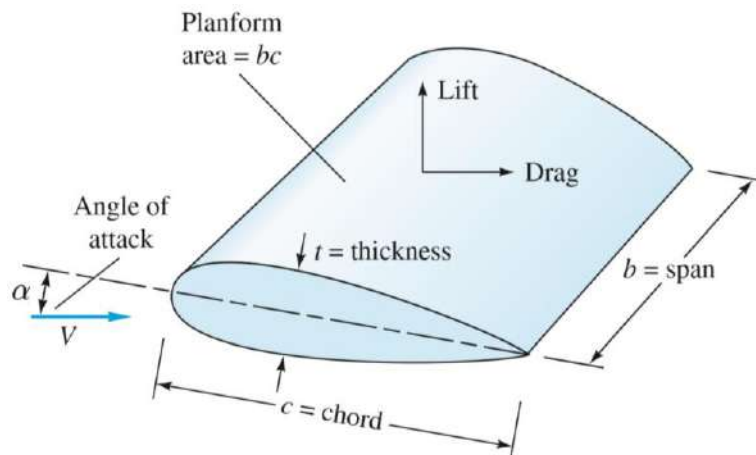


Figura 16. Boceto de fuerzas de sustentación, arrastre sobre área alar.
Fuente: *Fluid Mechanics "White" p.508.*

Otros factores que afectan la sustentación son el número de Reynolds, la rugosidad superficial, la turbulencia existente en el flujo, la relación entre la velocidad del flujo y la velocidad del sonido así como la relación de aspecto del perfil.

2.6. SISTEMA DE GOBIERNO

Aun cuando una embarcación cuenta con un sistema de propulsión, su travesía no podrá ser dirigida, por esta razón es importante el desarrollo de un sistema de gobierno, que será el encargado de permitir la maniobrabilidad del navío.

Se denomina de esta manera a aquel sistema que otorga la capacidad de dirigir la trayectoria de una embarcación, ya sea conservando un rumbo establecido o bien cambiándolo a voluntad del capitán (Fernández, 2015).

El principal elemento para llevar a cabo esta tarea es la pala de gobierno, la cual consiste en una estructura que a través de su movimiento giratorio por accionamiento hidráulico cambia la dirección del barco.

Durante la etapa de diseño del sistema de gobierno, será necesario tomar en cuenta las condiciones y características propias de cada embarcación, tales como la disposición de la estructura de popa, el tipo de propulsión o el número de hélices, con el objetivo de alcanzar la máxima eficiencia en maniobrabilidad.

Existen otros elementos de consideración como el eje de pala, el acoplamiento o brida, la bocinas, el pin de pala, el abanico hidráulico y demás componentes mecánicos los cuales serán dimensionados en base a variables de diseño de la pala como su ubicación en relación al chorro de hélice, su sección transversal hidrodinámica o su material de fabricación, conforme a lo recomendado por las sociedades clasificadoras que establecen ciertas condiciones para el diseño de los diferentes componentes de los sistemas navales.

2.6.1. FUNCIONAMIENTO DEL SISTEMA DE GOBIERNO

La gobernabilidad de una embarcación estará sujeta a la interacción producida entre el área de pala efectiva y el chorro generado por el giro de la hélice, los cuales le brindan la direccionalidad requerida a la embarcación (Prieto, 2017).

El desplazamiento de una embarcación hacia una determinada trayectoria será el resultado de la interacción del flujo de agua provisto por la propulsión en conjunto con la corriente ocasionada por la obra viva del casco de la embarcación al desplazarse en el agua, dicha trayectoria dependerá de las fuerzas de empuje ejercidas sobre el área de pala efectiva, en donde el vector normal que se genera desviará la embarcación hacia un lado, estas fuerzas de empuje se controlarán

a través de la rotación angular aplicado sobre la pala como se puede apreciar en la Figura 17, pudiendo ser de tipo horario o anti-horario.

La rotación de las palas se regulará mediante el accionamiento de un mecanismo de tipo hidráulico, responsable de brindar el par torsor y el grado de rotación de pala requeridos. Es importante recalcar que no es recomendable realizar giros de palas por grandes periodos, pues debido a la momentánea asimetría del casco disminuirá la velocidad de la embarcación.

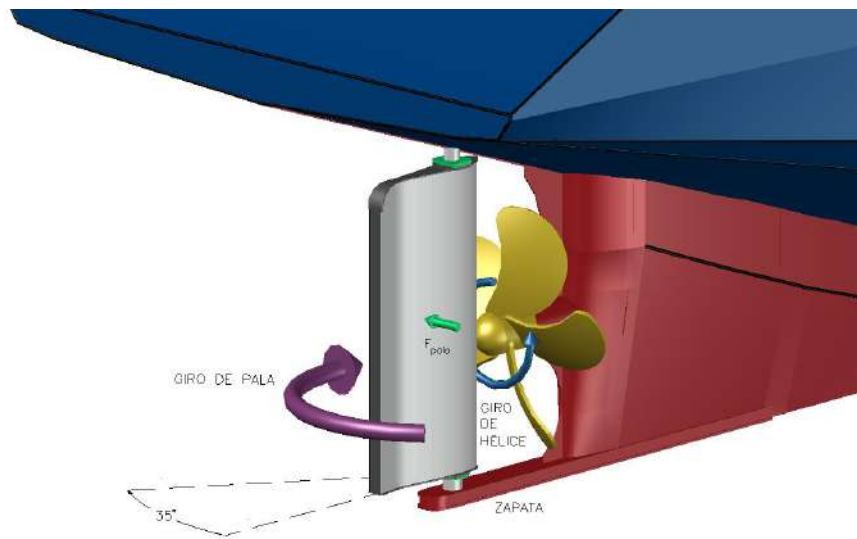


Figura 17. Esquema de operación de timón en rumbo hacia estribor del buque.
Fuente: Elaboración propia.

2.6.2. ELEMENTOS DEL SISTEMA DE GOBIERNO

Los elementos que constituyen un sistema de gobierno de manera convencional son:

- Pala de gobierno o timón.
- Eje barón o mecha.
- Pin de pala.
- Tubo limera.
- Brida o Acoplamiento.
- Bocina.
- Zapata.

2.6.2.1. PALA DE GOBIERNO O TIMÓN

Se trata de una estructura móvil de forma rectangular (convencionalmente) o de alguna perfil similar al fondo del navío, conectado a la extensión de la quilla o codaste a través de un eje ensamblado a un mecanismo de giro, en donde el flujo hidrodinámico producido por el océano en interacción con la corriente inducida por la propulsión de la hélice será aprovechado para conseguir dirigir la trayectoria de la embarcación al impactar sobre su área efectiva, la cual estará condicionada por el tipo de perfil hidrodinámico que presente (Prieto, 2017).

El diseño de los diferentes tipos de palas se han realizado en base a las necesidades de maniobra presentes en una embarcación, como en el caso del timón Schilling, cuyo diseño de perfil en forma de pez permite ángulos superiores a 35° (comúnmente el máximo valor de giro de las palas) durante la maniobra, con una eficiencia muy considerable en respecto a los demás diseños disponibles.

En buques actuales, la ubicación de la pala está reservada a la popa de la embarcación, interactuando con el sistema de propulsión para brindar rumbo a la embarcación. Sin embargo, en algunos tipos de embarcaciones, se instalan de manera auxiliar en la proa (siempre que se permita) para otorgar una mayor maniobrabilidad.

En los últimos años incluso se ha llevado a cabo el desarrollo de nuevos sistemas auxiliares experimentales que consisten en pequeñas hélices ubicadas dentro de la propia estructura del bulbo de proa.

Las embarcaciones adicionalmente, pueden conseguir una gobernabilidad rudimentaria mediante diversos elementos como el uso de anclas o timones de fortuna cuando las palas estructurales presenten una falla considerable.

El trabajo realizado por las palas está fundamentado en el seno de las aguas, para ello requiere de la acción del flujo de agua sobre la superficie de la pala a fin de aprovechar su efecto hidrodinámico, ya sea debido a la marcha del buque por a través del sistema de propulsión, o debido a las corrientes de agua en movimiento.

Es por todo esto que la eficiencia de la pala estructural de gobierno durante el gobierno de la embarcación, dependerá en cierto modo del equipo propulsor y la propia eficacia del mismo (Marí, 1999).

2.6.2.1.1.REQUERIMIENTOS SOBRE LAS PALAS

- Presentar una resistencia capaz para admitir los esfuerzos dinámicos generados en el desarrollo de actividades.
- Contar con los correctos soportes para fuerzas en sentido vertical y horizontal, de manera que minimice los efectos por fricción.
- Garantizar que el giro de la pala no se vea obstruida por alguna deformación estructural producto de su mismo peso.
- Presentar holguras óptimas en elementos soportantes para evitar un excesivo desgaste.
- Permitir la realización de actividades de mantenimiento de manera rápida y sencilla.

2.6.2.1.2.FACTORES PARA LA EFICIENCIA DE LAS PALAS

- La superficie palar total.
- La ubicación en relación al sistema propulsor y a la embarcación misma.
- La cantidad de palas involucradas en la gobernabilidad.
- El perfil de la estructura del codaste.

2.6.2.1.3. TIPO DE PALAS SEGÚN SU ESTRUCTURA

- Pala de plancha simple, la cual es básicamente una placa de espesor considerable, como se observa en la Figura 18, que puede o no contar con refuerzos a ambos lados y es por lo general usado para el gobierno de naves pequeñas.

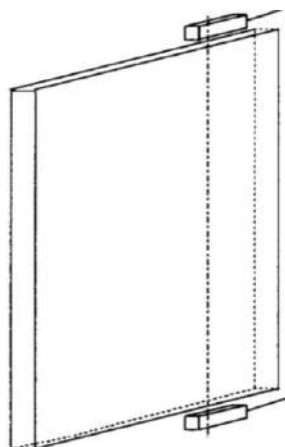
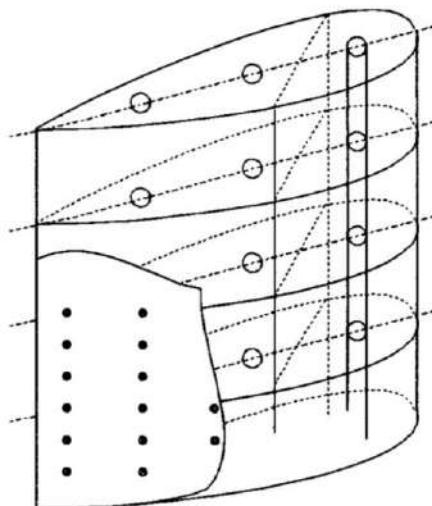


Figura 18. Esquema de pala de plancha simple.
Fuente: Maniobra de los buques "Marí" p.31.

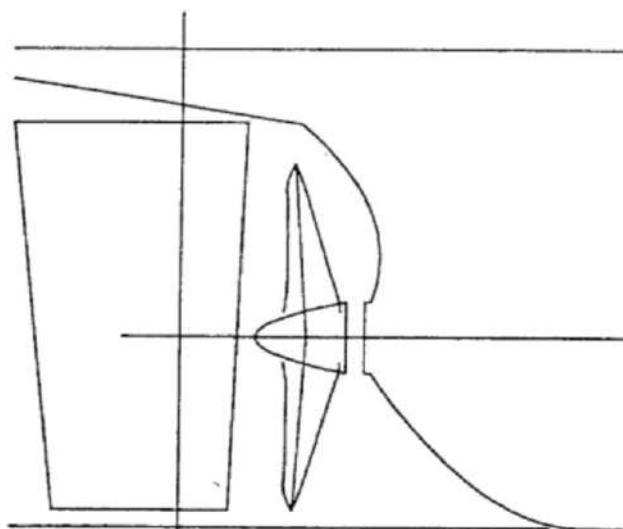
- Pala de plancha doble, conformada por un par de planchas de acero conectadas a través de una estructura interior de similar espesor. Dicha estructura se encontrará distanciada horizontal y verticalmente por refuerzos que se entrecruzan como se puede apreciar en la Figura 19, los cuales serán soldados entre si formando un marco estructura, al cual posteriormente se suelda las planchas externas. Este tipo de pala requiere una estanqueidad interior, con la opción de estar repleto de sustancias de bajo peso específico (por lo general aceite especial) de modo que contrarresten la presión ejercida por el agua de mar. En estas condiciones, la pala soportará esfuerzos flectores y de tensión considerable, los cuales se ven reducidos gracias a la forma de su perfil currentiforme, en donde las placas que la conforman presenta trazos curvos para un óptimo aprovechamiento de la acción de las corrientes hidrodinámicas durante su incidencia sobre la superficie efectiva de la pala.



*Figura 19. Esquema de pala de plancha doble.
Fuente: Maniobra de los buques "Marí" p.31.*

2.6.2.1.4. TIPO DE PALAS SEGÚN SU MONTAJE

- Pala suspendida o colgante (Spade rudder), en la cual no se dispone de una zapata o descanso intermedio, más que un soporte estructurado en el tubo limera instalado en el casco de fondo del lazareto de la embarcación, soldado a las varengas y longitudinales de fondo (Alvariño, Azpíroz, & Meizoso, 1997).



*Figura 20. Esquema de pala suspendida.
Fuente: El proyecto básico del buque mercante "Alvariño, Azpíroz & Meizoso" p.104.*

- Pala semisuspendida (Semi-spade rudder), cuyo montaje no depende solo del soporte superior sino también de la presencia de una estructura proveniente desde el casco fondo de la embarcación, la cual soporta la estructura de pala a una altura intermedia de su longitud.

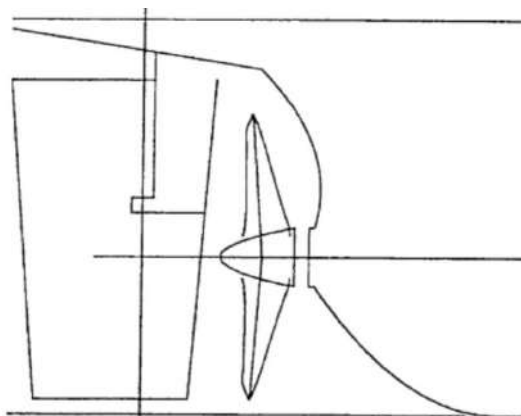


Figura 21. Esquema de pala semisuspendida.

Fuente: *El proyecto básico del buque mercante "Alvariño, Azpiroz & Meizoso" p.104.*

- Pala apoyada o soportada (Supported), en donde además de la presencia de un soporte superior se cuenta con una estructura de soporte situado en la zapata de la embarcación que sujetará la zona inferior de la pala al mismo tiempo que permite guiarla verticalmente.

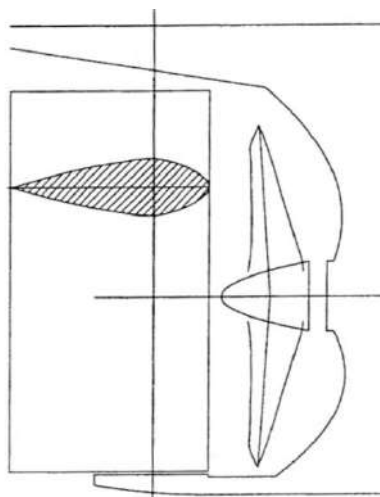


Figura 22. Esquema de pala apoyada.

Fuente: *El proyecto básico del buque mercante "Alvariño, Azpiroz & Meizoso" p.104.*

2.6.2.1.5. TIPO DE PALAS SEGÚN SU DISTRIBUCIÓN

- Pala no compensada, en la cual toda la superficie efectiva de la pala se encuentra distribuida desde el eje de giro hacia la popa de la embarcación.

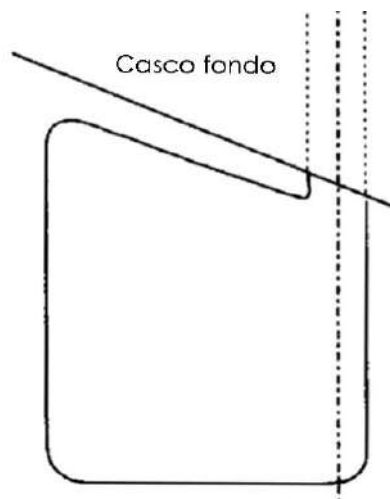


Figura 23. Esquema de pala no compensada.
Fuente: Maniobra de los buques "Marí" p.32.

- Pala semicompensada, en donde una pequeña porción de la superficie efectiva de la pala es distribuida desde el eje de giro tanto hacia proa, más precisamente, cuando dicha sección hacia proa representa un valor en el rango de entre 10% a 15% de la superficie total de pala.

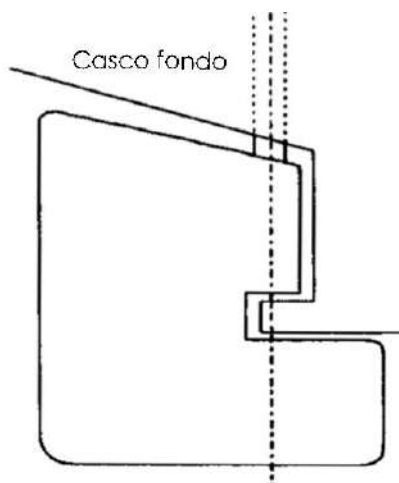
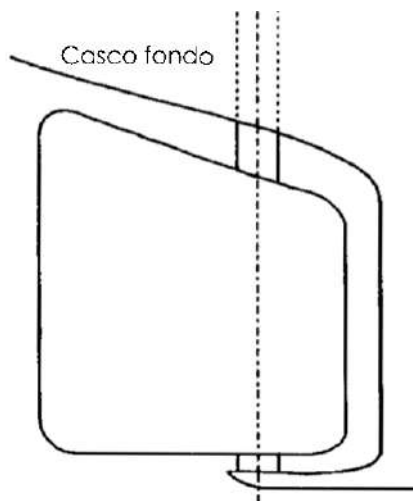


Figura 24. Esquema de pala semicompensada.
Fuente: Maniobra de los buques "Marí" p.32.

- Pala compensada, la cual presenta una sección considerable del área de la pala situada hacia proa desde el eje del giro, para considerar que una pala está compensada dicha superficie deberá sobrepasar el 20% del área efectiva total.



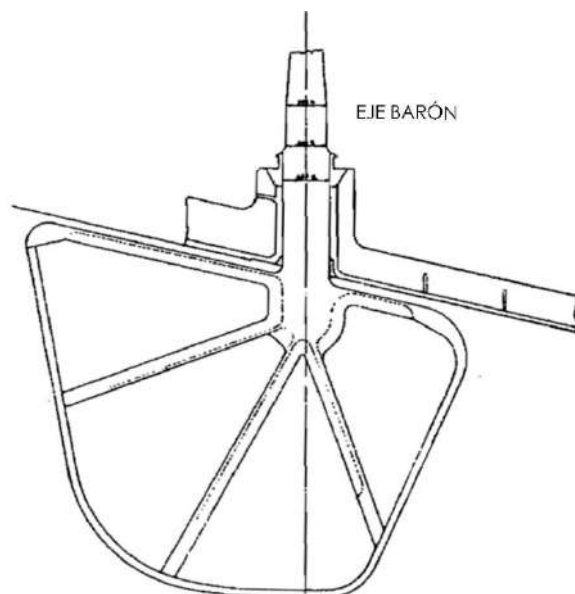
*Figura 25. Esquema de pala compensada.
Fuente: Maniobra de los buques "Marí" p.32.*

2.6.2.1.6. TIPO DE PALAS SEGÚN SU PERFIL HIDRODINÁMICO

- Perfiles NACA Serie 00.
- Perfiles NACA Serie 63A, 64^a.
- Perfiles IFS.
- Perfiles de alto rendimiento.
- Perfiles con cola de pez.

2.6.2.2. EJE BARÓN O MECCHA

Se trata del eje ubicado en la parte superior de la pala tal cual se puede apreciar en la Figura 26, precisamente ubicado de tal manera que une la pala hacia el lazareto de la embarcación, donde es fijado con un cojinete y unido al abanico que le proporciona la capacidad de girar. Previa a su instalación se le colocan las bocinas, que embonaran en el tubo limera de la embarcación (Martin, 1969).



*Figura 26. Disposición de eje barón en pala con refuerzos.
Fuente: Cálculo de Estructuras de Buques "Martin" p.580.*

El eje barón puede conectarse a la pala de gobierno mediante el uso de bridas (una soldada en la zona inferior del propio eje y la otra en la estructura interna de la pala) y de pernos de alto grado (Germanischer Lloyd, 2016).

La zona superior del eje que admitirá el par torsor producido por el equipo hidráulico de gobierno para la dirección de la embarcación, puede ser maquinada a lo largo de un tercio de su longitud hasta presentar una conicidad del 75% de la dimensión diametral inicial.

Para el dimensionado del eje, se hará uso de los valores de diseño como la carga y el par torsor actuantes sobre la pala de gobierno, de igual manera se tendrán en consideración los momentos de cizalla y flexión ejercidos en la estructura, así como las respectivas reacciones ocasionan en sus puntos de apoyo.

2.6.2.3. PIN DE PALA

Se trata de un eje vertical unido mediante bridas, acoplamiento o soldadura a la pala de gobierno, con la finalidad servir como eje pivotante de la pala de gobierno, como se aprecia en la Figura 27, permitiendo de esta manera el direccionamiento o maniobrabilidad de la embarcación.

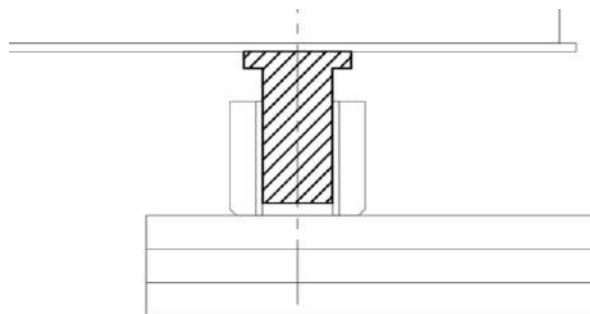


Figura 27. Esquema de pin de pala embonada en tintero.
Fuente: Elaboración propia.

El material de fabricación para este tipo de elementos deberá garantizar una alta resistencia a la corrosión generada por el ambiente marino al que estará expuesto al estar instalado en la parte sumergida de la pala de gobierno.

2.6.2.4. TINTERO

El tintero es un elemento tubular que sirve a modo de guía para el pin de pala, tal cual se aprecia en la Figura 28, por lo cual estructuralmente no representa un punto crítico en el diseño.

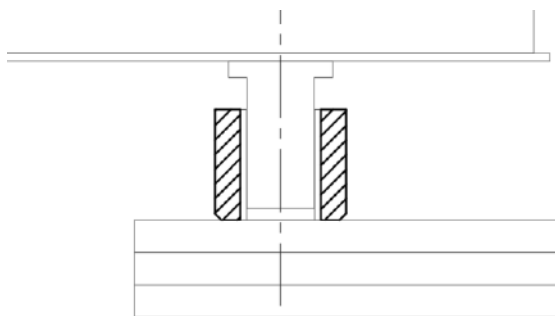


Figura 28. Esquema de tintero de pin de pala.
Fuente: Elaboración propia.

El giro del pin no dañará directamente al tintero debido a que la fricción generada será recibida por la bocina embonada dentro del tintero.

2.6.2.5. BOCINA

Son revestimientos de bronce o de material sintético, en forma de tubos cilíndricos o cónicos, como se observa en la Figura 29, cuya finalidad es proteger los pasos de los ejes de la fricción ocasionada por efectos del giro.

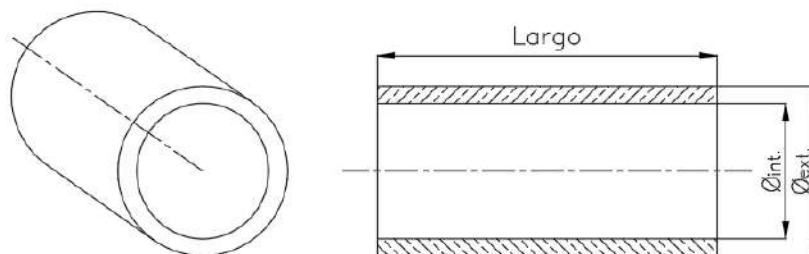


Figura 29. Bosquejo de bocina de bronce simple.
Fuente: Elaboración propia.

2.6.2.6. TUBO LIMERA

Se llama limera a la estructura ubicada en la abertura practicada en la bovedilla o lazareto, sobre el codaste, por donde atraviesa el eje barón o mecha que gobierna las palas del sistema de gobierno mediante el juego del abanico engastado en el eje de la misma, según se observa en la Figura 30.

El tubo limera, consistirá en una estructura rígida encajada firmemente en un agujero realizado en el casco fondo de la popa de la embarcación, en donde el eje barón será embonado a fin de garantizar su giro sin desviaciones (Berlian, 2013).

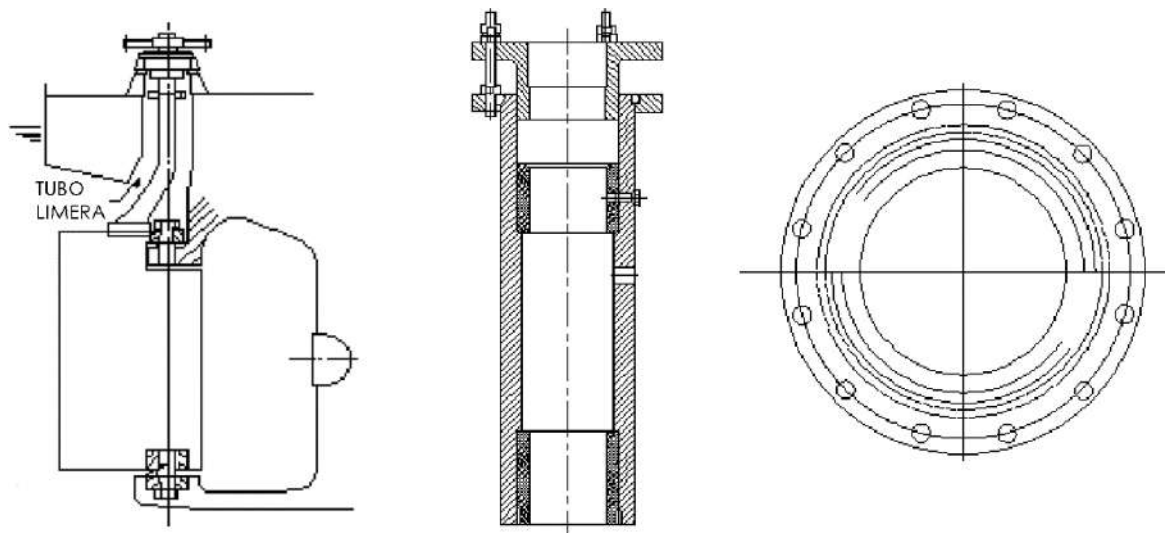


Figura 30. Vista seccional y superior del tubo limera en sistema de gobierno.
Fuente: Konstruksi Kapal "Berlian" p.43.

2.6.2.7. BRIDA O ACOPLAMIENTO

Son elementos mecánicos que permite la unión de dos elementos o estructuras como se aprecia en la Figura 31, para este caso en concreto ensamblará el eje barón a la estructura de la pala de gobierno, logrando transmitir el giro generado en eje hacia la pala, a la vez que presenta la facilidad para el desmontaje de ambos elementos sin procedimientos destructivos para su mantenimiento, ya que se acoplan mediante pernos o conicidades (SENA, 2013).

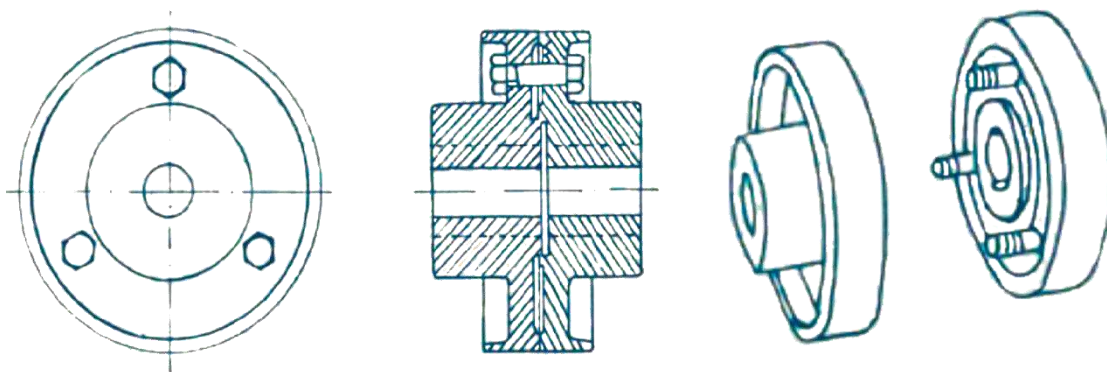


Figura 31. Acoplamiento rígido con brida.
Fuente: *Montaje y Alineación de Acoplamientos "SENA" p.9.*

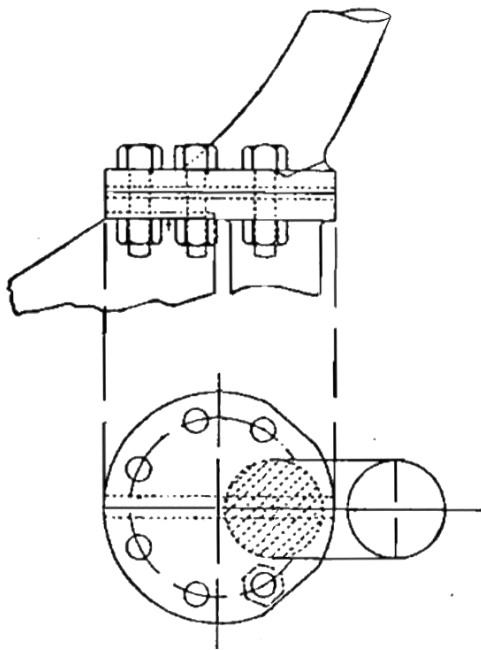
Las bridas deben ser diseñadas en tal modo que sean capaces de transmitir el torque admitido por la pala de gobierno hacia el eje barón y viceversa (cuando la unidad hidráulica actúa) sin presentar fallas en su núcleo por esfuerzos de cizalla o de compresión.

Estos acoples deberán ser preferentemente manufacturados en materiales resistentes ante la corrosión del medio marino.

2.6.2.7.1. ACOPLAMIENTOS EMBRIDADOS HORIZONTALES

Se trata de aquellos elementos encargados de transmitir la fuerza y el torque del eje barón a la pala al unir horizontalmente este último, según se muestra en la Figura 32, con otro acoplamiento horizontal ubicado en la zona superior del cuerpo de la pala.

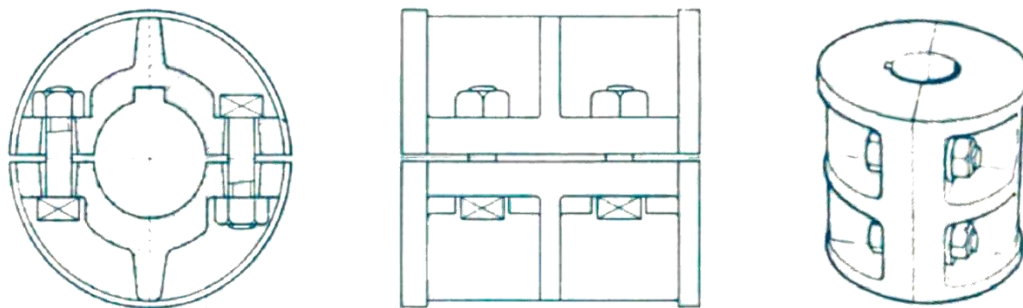
Los pernos encargados de mantener ensambladas ambas bridas estarán sometidos a un esfuerzo de corte producido por un momento torsor equivalente al admitido por el eje barón debido a la acción de las corrientes de agua sobre la superficie de la pala de gobierno (Martin, 1969).



*Figura 32. Detalle de conexión mediante un acoplamiento embridado horizontal.
Fuente: Cálculo de Estructuras de Buques "Martin" p.575.*

2.6.2.7.2.ACOPLAMIENTOS EMBRIDADOS VERTICALES

Se trata de elementos mecánicos cuya función es la misma a su versión horizontal, pero como se aprecia en la Figura 33 se consigue esta transmisión al unir verticalmente el eje barón con un eje introducido dentro del cuerpo de la pala.



*Figura 33. Detalle de conexión mediante un acoplamiento embridado vertical.
Fuente: Montaje y Alineación de Acoplamiento "SENA" p.8.*

2.6.2.8. ZAPATA DE SOPORTE

La estructura presentada en la Figura 34 se encuentra ubicada en la zona de popa de la embarcación, la cual puede de acuerdo a la disposición de la pala de gobierno puede ser instalada con el objetivo de soportar la acción de su peso, adicionalmente permite garantizar la verticalidad de la pala al tener instalado un tintero sobre su superficie.

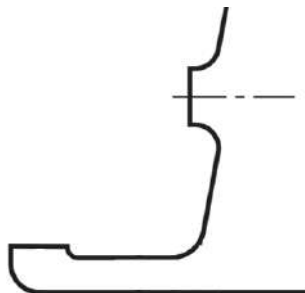


Figura 34. Perfil de zapata de embarcación.

Fuente: *GL Rules for Classification and Construction, Ship Technology, Seagoing Ships p.202.*

Normalmente, las palas del timón de gobierno poseen en su parte inferior un acople en el codaste del buque, llamado zapata de timón, que va a servir de punto de apoyo para que la estructura de la pala no sufra averías ni esfuerzos externos al momento que realiza su movimiento de maniobra.

2.6.2.9. CILINDRO OLEOHIDRÁULICO

Cuando se trata de circuitos oleohidráulicos, los cilindros serán los componentes de trabajos de mayor aplicación en los diversos mecanismos, los cuales a través del caudal de aceite y la presión proveniente de las líneas son capaces de realizar trabajo mediante movimientos de avance y retroceso rectilíneos de manera cíclica (Serrano, 2002).

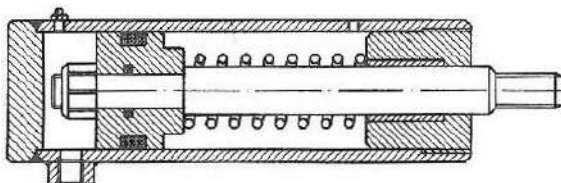


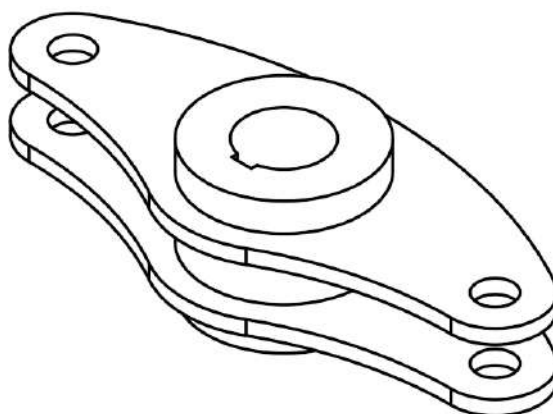
Figura 35. Esquema de cilindro de simple efecto.

Fuente: *Oleohidráulica "Serrano" p.121.*

Se muestra en la Figura 35, los cilindros de simple efecto que son los más utilizados en oleohidráulica, aunque existe una amplia gama de cilindros de diversos modelos y tamaños por lo cual el diseñador deberá escoger el que mejor se adapte a mecanismo a construir.

2.6.2.10. ABANICO DE GIRO

El abanico es un elemento por el cual se trasmite giro al eje barón (y por lo tanto hacia la pala) mediante el accionamiento de los cilindros oleohidráulicos, como se puede apreciar en la Figura 36.



*Figura 36. Estructura clásica de abanico de giro.
Fuente: Elaboración propia.*

Mediante la regulación del ingreso del aceite al embolo se puede controlar el giro que se le otorga al eje, permitiendo direccionar la embarcación de manera sencilla en ambos sentidos.

2.7. FUNDAMENTOS PARA EL ANÁLISIS ESTANDARIZADO GL

Como base para el desarrollo de futuros cálculos estructurales, se expresan los fundamentos establecidos por la Sociedad Clasificadora Germanischer Lloyd en su normativa GL Reglas para la Clasificación y Construcción, Regulación I – Tecnología Naval, Parte 1 – Embarcaciones de Alta Mar (Germanischer Lloyd, 2016).

2.7.1. PARÁMETROS DIMENSIONALES GENERALES

Los parámetros dimensionales usados en más de una sección de la normativa GL están definidos en los siguientes puntos.

2.7.1.1. ESLORA

La eslora L mostrada en la Figura 37 será considerada la distancia en metros sobre la línea de carga de verano en agua dulce desde la parte posterior de la embarcación al eje de la pala de gobierno. Este valor no deberá ser considerado menor que 96% ni mayor que 97% de la máxima longitud sobre dicha línea.

Para el caso particular en el que la embarcaciones en análisis presenten disposiciones de popas y bulbos con perfiles inusuales, el valor de la eslora L será considerada de manera especial.

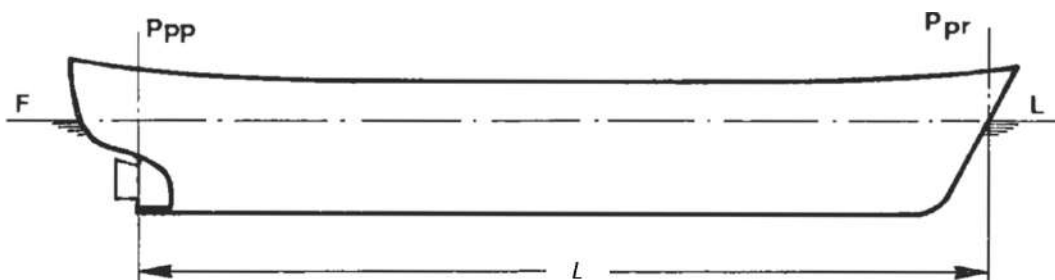


Figura 37. Eslora de diseño en esquema de embarcación.
Fuente: Teoría del buque "Bonilla" p.27.

2.7.1.2. MANGA

En base a lo mostrado en la Figura 38, la manga B será considerada como la máxima distancia transversal en metros que puede medirse dentro de la embarcación a lo largo de la toda su estructura.

Para fines de diseño se tomará como la medida horizontalmente en el sentido transversal del buque, puesto que este valor coincide con la manga de trazado de la embarcación (Bonilla, 1994).

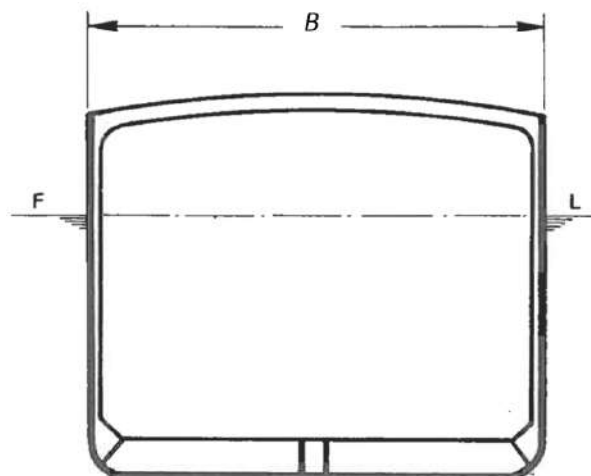


Figura 38. Manga de diseño en la sección transversal de la embarcación.
Fuente: Teoría del buque "Bonilla" p.28.

2.7.1.3. PUNTAL

El puntal H es la distancia vertical en metros del casco de la embarcación, medida en el medio de la eslora L desde la línea base hasta la parte superior de los baos en el costado de la cubierta más continúa, como se observa en la Figura 39.

Nótese que el puntal estará compuesto por el francobordo que es la distancia vertical superior desde el nivel de agua y la parte sumergida de la embarcación denominada calado de la embarcación (Mandelli, 1986).

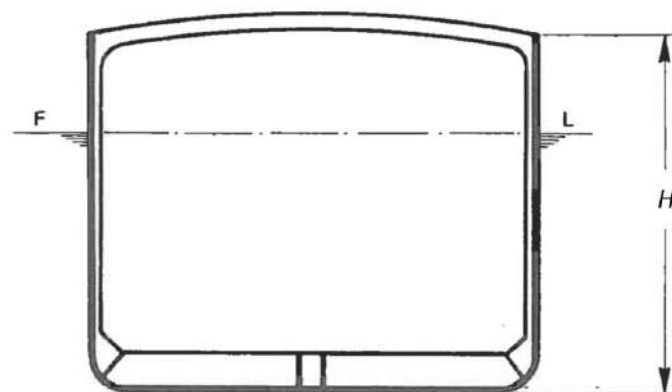


Figura 39. Puntal de diseño en la sección transversal de la embarcación.
Fuente: Teoría del buque "Bonilla" p.28.

2.7.1.4. CALADO

El calado T es la distancia vertical en metros en el medio de la eslora L , desde la línea base hasta la marca de francobordo para la línea de carga de verano, como se aprecia en la Figura 40.

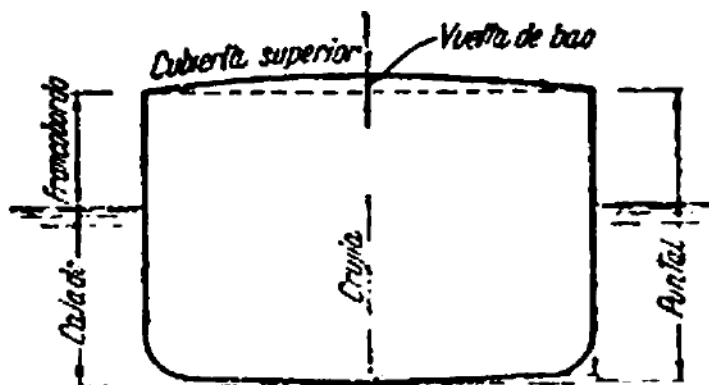


Figura 40. Calado de diseño en la sección transversal de la embarcación.
Fuente: Elementos de Arquitectura Naval "Mandelli" p.1.

2.7.2. MATERIALES APLICABLES EN CONSTRUCCIÓN NAVAL

La selección de materiales para uso en la industria naval resulta esencial para la determinación de esfuerzos generados en las estructuras, esto se realiza con el objetivo de garantizar que estas puedan ser admitidas correctamente por los diversos elementos estructurales involucrados en el sistema de gobierno.

2.7.2.1. ACERO ESTRUCTURAL DE RESISTENCIA NORMAL

Se trata de materiales estructurales que presentan una resistencia a la fluencia R_{eH} de 235 N/mm² y una resistencia a la tensión R_m de entre 400 y 520 N/mm².

Dependiendo de sus propiedades de tenacidad, los aceros estructurales de resistencia normal están agrupados en los siguientes grados:

- GL - A
- GL - B
- GL - D
- GL - E

2.7.2.2. ACERO ESTRUCTURAL DE ALTA RESISTENCIA

Se trata de materiales estructurales cuyas propiedades de fluencia y tensión exceden los valores de los aceros estructurales de resistencia normal. De acuerdo a la normativa GL Rules for Metallic Materials, se han asignado tres grupos de materiales, cuyos valores para la resistencia a la fluencia se han fijado como 315, 355 y 390 N/mm² respectivamente.

Dependiendo de sus propiedades de tenacidad, los aceros estructurales de alta resistencia están agrupados en los siguientes grados:

- GL - A 32/36/40
- GL - D 32/36/40
- GL - E 32/36/40
- GL - F 32/36/40

2.7.2.3. FACTOR DE MATERIAL GENERAL

Es un valor relacionado con las propiedades mecánicas del material analizado, que se utilizará en las ecuaciones para la determinación de dimensiones mínimas requeridas por los elementos estructurales en el ámbito naval.

El factor de material k será determinado mediante la siguiente fórmula.

$$\left\{ \begin{array}{ll} k = 1, & \text{para } R_{eH} = 235 \text{ N/mm}^2 \\ k = 0.78, & \text{para } R_{eH} = 315 \text{ N/mm}^2 \\ k = 0.72, & \text{para } R_{eH} = 355 \text{ N/mm}^2 \\ k = 0.66, & \text{para } R_{eH} = 390 \text{ N/mm}^2 \\ k = \frac{295}{R_{eH} + 60}, & \text{para } 235 < R_{eH} < 390 \text{ N/mm}^2 \end{array} \right. \quad (3)$$

Donde:

k : Factor de material de modo general.

R_{eH} : Resistencia a la fluencia. [N/mm²]

2.7.2.4. FACTOR DE MATERIAL EN GOBIERNOS

El material para fabricación del eje de pala timón, los pasadores, los pernos de acoplamiento, las chavetas y las piezas fundidas de los timones deben estar hechos de acero al manganeso laminado, forjado o de carbono fundido de acuerdo con las normativa GL Rules for Metallic Materials.

En general, los materiales que tengan una resistencia a la fluencia R_{eH} menor a 200 N/mm² y una resistencia a la tracción menor a 400 N/mm² o mayor a 900 N/mm² no serán usados para la fabricación de ejes de pala, pines, chavetas o pernos.

El requerimiento de este factor está basado en una resistencia a la fluencia R_{eH} de 235 N/mm². Si el material usado posee una resistencia a la fluencia R_{eH} diferente, el factor de material k_r se determinará mediante la siguiente fórmula.

$$\begin{cases} k_r = \left(\frac{235}{R_{eH}}\right)^{0.75} & , \quad \text{para } R_{eH} > 235 \text{ N/mm}^2 \\ k_r = \left(\frac{235}{R_{eH}}\right) & , \quad \text{para } R_{eH} \leq 235 \text{ N/mm}^2 \end{cases} \quad (4)$$

Donde:

k_r : Factor de material en gobierno.

R_{eH} : Resistencia a la fluencia. [N/mm²]

La resistencia a la fluencia del material debe cumplir con la siguiente condición.

$$R_{eH} \leq \min(0.7 \cdot R_m \text{ ó } 450) \quad (5)$$

Donde:

R_{eH} : Resistencia a la fluencia. [N/mm²]

R_m : Resistencia a la tracción. [N/mm²]

2.7.3. *ÁREA EFECTIVA DE MANIOBRABILIDAD*

Con la finalidad de alcanzar la suficiente capacidad de maniobrabilidad, el área de pala efectiva recomendada A para la embarcación no deberá ser menor que la determinada por la siguiente fórmula:

$$A = c_1 \cdot c_2 \cdot c_3 \cdot c_4 \cdot \frac{1.75 \cdot L \cdot T}{100} \quad (6)$$

Donde:

A : Área de pala efectiva recomendada. [m²]

c_1 : Factor según el tipo de embarcación.

c_2 : Factor según el tipo de pala.

c_3 : Factor según el perfil de la pala.

c_4 : Factor según la disposición de la pala.

L : Eslora de diseño. [m]

T : Puntal de diseño. [m]

El primer factor a considerar para la determinación del área efectiva requerida está basado en la pertenencia de tipo de la embarcación estudiada.

Tabla 1

Factor según el tipo de embarcación

Tipo de Embarcación	c_1
Embarcaciones en general	1.0
Bulk carriers y tanqueros con un desplazamiento mayor a 50000 t	0.9
Remolcadores, arrastreros y cerqueros	1.7

Fuente: GL. (2016). Rules for Classification and Construction, Ship Technology, Seagoing Ships. p.213.

El tipo de pala seleccionada tendrá un impacto en el valor del área efectiva requerida.

Tabla 2

Factor según el tipo de pala

Tipo de Pala	c_2
Palas en general	1.0
Palas semisuspendidas	0.9
Palas de alto desempeño	0.7

Fuente: GL. (2016). Rules for Classification and Construction, Ship Technology, Seagoing Ships. p.213.

La sección transversal condicionará una determinada distribución de presiones en el perfil

Tabla 3

Factor según el perfil de la pala

Perfil de Pala	c_3
Palas con perfil NACA y palas de plancha simple	1.0
Palas con perfiles mixtos y con perfiles huecos	0.8

Fuente: GL. (2016). Rules for Classification and Construction, Ship Technology, Seagoing Ships. p.214.

Finalmente, el impacto que recibirá la pala por acción de la propulsión generada por la hélice afectará el requerimiento de área efectiva.

Tabla 4

Factor según la disposición de la pala

Disposición de Pala	c_4
Palas dentro de la propulsión de la hélice	1.0
Palas fuera de la propulsión de la hélice	1.5

Fuente: GL. (2016). Rules for Classification and Construction, Ship Technology, Seagoing Ships. p.214.

Para palas semisuspendidas, el 50% del área proyectada del talón de apoyo de la pala debe ser incluido dentro de la área de la pala A.

Al disponer de más de una pala, el área de cada pala deberá incrementarse hasta en 20%.

2.7.4. GEOMETRÍA DEL ÁREA DE LA PALA

Se procede a determinar las dimensiones preliminares para la sección de las palas según se observa en la Figura 41, estableciendo de modo preliminar una anchura de pala c en conveniencia del diseño a fabricar, esta puede ser uniforme o no a lo largo de la pala.

$$c = \frac{x_1 + x_2}{2} \quad (7)$$

Donde:

c : Anchura media de pala. [m]

x_1 : Anchura superior de pala. [m]

x_2 : Anchura inferior de pala. [m]

Con la anchura media, obtendremos la altura de la pala b .

$$b = \frac{A}{c} \quad (8)$$

Donde:

A : Área efectiva requerida por pala, medida hasta el eje de la pala. [m²]

b : Altura de pala. [m]

c : Anchura media de pala. [m]

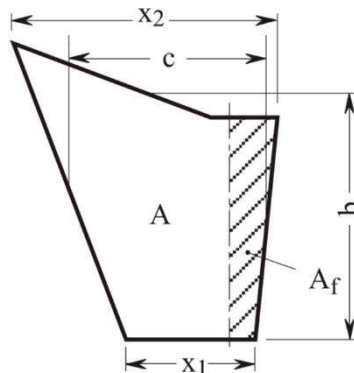


Figura 41. Geometría preliminar de pala.

Fuente: GL Rules for Classification and Construction, Ship Technology, Seagoing Ships p.213.

En el caso de que la forma de la pala consista en dos secciones, como se muestra en la Figura 42, se establecerán valores a cada sección de manera análoga al caso anterior.

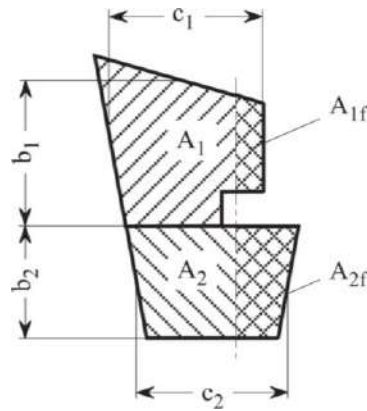


Figura 42. Geometría parciales de palas.

Fuente: *GL Rules for Classification and Construction, Ship Technology, Seagoing Ships p.213.*

Una vez determinadas las dimensiones correctas, se procede a encontrar la relación de aspecto de la pala Λ :

$$\Lambda = \frac{b^2}{A_t} \quad (9)$$

Donde:

Λ : Relación de aspecto de la pala.

b : Altura de pala. [m]

A_t : Suma del área de la pala A y el área del talón, si existe, en de la altura b . [m²]

2.7.5. FUERZA ACTUANTE SOBRE LA PALA

La fuerza actuante sobre la pala C_R , que es aquella se experimenta por acción de las fuerzas hidráulicas sobre el perfil hidrodinámico seleccionado, se determinará mediante la siguiente ecuación.

$$C_R = 132 \cdot A \cdot v^2 \cdot \kappa_1 \cdot \kappa_2 \cdot \kappa_3 \quad (10)$$

Donde:

C_R : Fuerza actuante sobre la superficie de la pala. [N]

A : Área efectiva requerida por pala, medida desde popa hasta el eje de la pala. [m^2]

v : Velocidad de la embarcación. [kn]

κ_1 : Coeficiente en función de la relación de aspecto.

κ_2 : Coeficiente en función del perfil o sección de la pala.

κ_3 : Coeficiente en función de la localización de la pala.

La velocidad de avance v_o de una embarcación, resulta importante para la determinación de las fuerzas actuantes en la pala, por esta razón se establece un valor mínimo de acuerdo al siguiente criterio.

$$\begin{cases} v_{min} = v_o, & \text{para } v \geq 10 \text{ kn} \\ v_{min} = \frac{v_o + 20}{3}, & \text{para } v < 10 \text{ kn} \end{cases} \quad (11)$$

Donde:

v_{min} : Velocidad mínima de avance de la embarcación [kn]

v_o : Velocidad de avance de la embarcación. [kn]

Es importante para el caso de la velocidad de retroceso considerar el cumplimiento de lo establecido mediante la siguiente relación.

$$v_a \geq 0.5 \cdot v_o \quad (12)$$

Donde:

v_a : Velocidad de retroceso de la embarcación. [kn]

Para fines de cálculo, se tomará la velocidad de mayor magnitud con el objetivo de garantizar ambos casos.

El primer coeficiente κ_1 basado en la relación de aspecto Λ , se determinará de este modo.

$$\left\{ \begin{array}{ll} \kappa_1 = 4/3, & \text{para } \Lambda \geq 2 \\ \kappa_1 = \frac{\Lambda + 2}{3}, & \text{para } \Lambda < 2 \end{array} \right. \quad (13)$$

Donde:



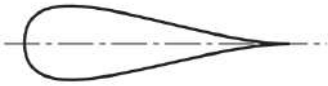
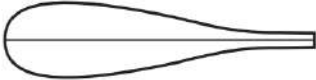
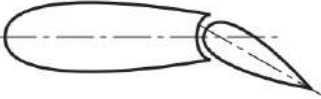
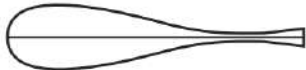
Λ : Relación de aspecto de la pala.

κ_1 : Coeficiente en función de la relación de aspecto.

El segundo coeficiente se determina en base al tipo de perfil de la pala, este se seleccionará de acuerdo a los requerimientos de la embarcación.

Tabla 5

Coeficiente dependiente de la sección de la pala

Perfil de pala	κ_2	
	Avante	Retroceso
Serie NACA-00 	1.10	0.8
Perfiles de lado plano (NACA 63A, 64A) 	1.10	0.9
Perfiles huecos moderados (NACA 63) 	1.21	0.9
Perfiles huecos (IFS) 	1.35	0.9
Palas de alto desempeño 	1.70	Considerar de manera especial 1.3
Perfiles cola de pescado 	1.40	0.8

Fuente: GL. (2016). Rules for Classification and Construction, Ship Technology, Seagoing Ships. p.217.

El tercer coeficiente se determina en base a la localización de la pala de gobierno respecto a la propulsión generada por la hélice.

Tabla 6
Coeficiente en función de la localización de la pala

Localización de la Pala	κ_3
Palas fuera de la propulsión generada por la hélice	0.80
Palas dentro de la propulsión generada por la hélice	1.00
Palas hacia popa de las toberas de hélice	1.15

Fuente: GL. (2016). Rules for Classification and Construction, Ship Technology, Seagoing Ships. p.216.

2.7.6. MOMENTO TORSOR EJERCIDO SOBRE LA PALA

Se determinará el momento torsor Q_R que actúa sobre la pala mediante la siguiente expresión:

$$Q_R = C_R \cdot r \quad (14)$$

Donde:

Q_R : Momento torsor ejercido sobre la pala. [N.m]

C_R : Fuerza actuante sobre la superficie de la pala. [N]

r : Lever o palanca de giro. [m]

El brazo de giro o palanca de giro ligado a la determinación del torque de la pala, está definido de la siguiente manera:

$$r = c \cdot (\alpha - k_b) \quad (15)$$

Donde:

r : Lever o palanca de giro. [m]

c : Anchura media de pala. [m]

α : Coeficiente de giro.

k_b : Factor de balance.

El valor del lever o brazo de giro de la pala, deberá cumplir con la siguiente condición:

$$r \geq 0.1 \cdot c \quad (16)$$

Donde:

r : Lever o palanca de giro. [m]

c : Anchura media de pala. [m]

El coeficiente de giro para diseño, se seleccionará en base a la presencia de una estructura fija frente a la pala, en condiciones de avance y retroceso.

Tabla 7
Coeficiente de giro

Presencia de estructuras fijas	α	
	Avante	Retroceso
Sin estructuras fijas frente a la pala	0.33	0.66
Con talón fijo frente a la pala	0.25	0.55

Fuente: GL. (2016). Rules for Classification and Construction, Ship Technology, Seagoing Ships. p.212.

El factor de balance, se determinará en base a una relación entre secciones del área de la pala de gobierno.

$$k_b = \frac{A_f}{A} \quad (17)$$

Donde:

A_f : Porción del área de la pala localizada desde el eje hacia la proa. [m²]

A : Área efectiva requerida por pala, medida desde popa hasta el eje de la pala. [m²]

2.7.7. ANÁLISIS DE ESFUERZOS Y MOMENTOS EN PALAS

La evaluación de momentos flectores, esfuerzos cortantes y fuerzas reactivas en los soporte para el sistema de gobierno compuesto por pala, eje barón, tubo limera y demás, puede ser llevada

a cabo (para el caso de algunos tipos básicos de palas) idealizando el sistema completo como una viga estructural cargada de acuerdo a los esfuerzos existentes.

Es decir, la presión ejercida por el agua puede ser representada como una carga distribuida mientras que el punto de apoyo de la pala y soportes del eje generarán reacciones.

2.7.7.1. ANÁLISIS EN PALA SUSPENDIDA

En el caso de una pala completamente suspendida (sin ningún tipo de soporte), los esfuerzos estarán aplicados idealmente de la manera mostrada en la Figura 43.

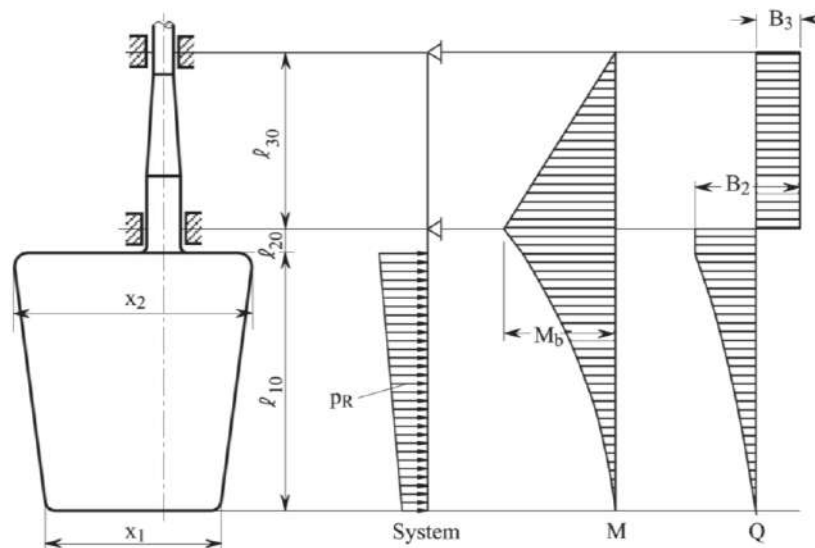


Figura 43. Diagrama de fuerzas y momentos en pala suspendida.

Fuente: *GL Rules for Classification and Construction, Ship Technology, Seagoing Ships p.220.*

De lo observado en la imagen, la carga distribuida P_R se puede establecer de acuerdo a la siguiente ecuación.

$$P_R = \frac{C_R}{\ell_{10} \cdot 10^3} \quad (18)$$

Donde:

P_R : Carga distribuida sobre la superficie de la pala. [kN/m]

C_R : Fuerza actuante sobre la superficie de la pala. [N]

ℓ_{10} : Longitud del cuerpo de la pala de gobierno. [m]

El máximo momento flector ejercido será sobre la bocina inferior y se determinará mediante la siguiente ecuación.

$$M_b = C_R \cdot \left(\ell_{20} + \frac{\ell_{10} \cdot (2 \cdot x_1 + x_2)}{3 \cdot (x_1 + x_2)} \right) \quad (19)$$

Donde:

M_b : Máximo momento flector ejercido sobre la bocina inferior. [N.m]

C_R : Fuerza actuante sobre la superficie de la pala. [N]

ℓ_{10} : Longitud del cuerpo de la pala de gobierno. [m]

ℓ_{20} : Longitud desde la parte superior de la pala a la mitad de la bocina inferior. [m]

x_1 : Ancho inferior de la pala. [m]

x_2 : Ancho superior de la pala. [m]

2.7.7.2. ANÁLISIS EN PALA SUSPENDIDA CON LIMERA

En el caso de una pala completamente suspendida encajada en un tubo limera en la popa de la embarcación, los esfuerzos estarán aplicados idealmente tal como se puede observar en la Figura 44.

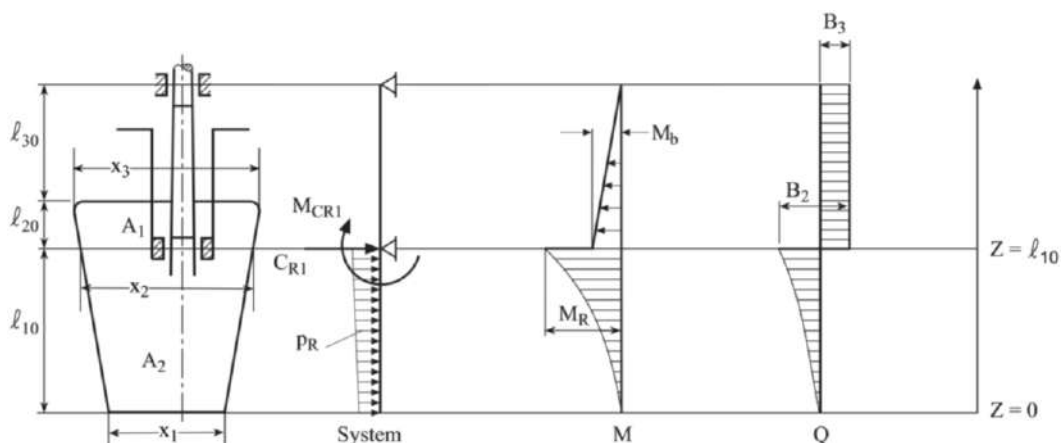


Figura 44. Diagrama de fuerzas y momentos en pala suspendida con limera empotrada.
Fuente: GL Rules for Classification and Construction, Ship Technology, Seagoing Ships p.221.

De lo observado en la imagen, la carga distribuida P_R se puede establecer de acuerdo a la siguiente ecuación.

$$P_R = \frac{C_R}{(\ell_{10} + \ell_{20}) \cdot 10^3} \quad (20)$$

Donde:

P_R : Carga distribuida sobre la superficie de la pala. [kN/m]

C_R : Fuerza actuante sobre la superficie de la pala. [N]

ℓ_{10} : Longitud desde la parte inferior de la pala hasta la mitad de la bocina inferior. [m]

ℓ_{20} : Longitud desde la mitad de la bocina inferior hasta la parte superior de la pala. [m]

El primer momento concentrado sobre la pala de gobierno M_{CR1} , se determinará mediante lo establecido a continuación.

$$M_{CR1} = C_{R1} \cdot \ell_{20} \cdot \left(1 - \frac{2 \cdot x_2 + x_3}{3 \cdot (x_2 + x_3)}\right) \quad (21)$$

Donde:

M_{CR1} : Primer momento concentrado ejercido sobre la pala de gobierno. [N.m]

C_{R1} : Fuerza parcial actuante sobre la superficie superior de la pala. [N]

ℓ_{20} : Longitud desde la mitad de la bocina inferior hasta la parte superior de la pala. [m]

x_2 : Ancho de la pala al nivel de la bocina inferior. [m]

x_3 : Ancho superior de la pala. [m]

El segundo momento concentrado sobre la pala de gobierno M_{CR2} , se determinará mediante lo establecido a continuación.

$$M_{CR2} = C_{R2} \cdot \frac{\ell_{10} \cdot (2 \cdot x_1 + x_2)}{3 \cdot (x_1 + x_2)} \quad (22)$$

Donde:

M_{CR2} : Segundo momento concentrado ejercido sobre la pala de gobierno. [N.m]

C_{R2} : Fuerza parcial actuante sobre la superficie inferior de la pala. [N]

ℓ_{10} : Longitud desde la parte inferior de la pala hasta la mitad de la bocina inferior. [m]

x_1 : Ancho inferior de la pala. [m]

x_2 : Ancho de la pala al nivel de la bocina inferior. [m]

El máximo momento flector ejercido sobre la pala M_R , se obtiene al comparar los momentos concentrados previamente calculados, respetando la siguiente relación.

$$M_R = \max(M_{CR1} \text{ ó } M_{CR2}) \quad (23)$$

Donde:

M_R : Máximo momento flector ejercido sobre la pala. [N.m]

M_{CR1} : Primer momento concentrado ejercido sobre la pala de gobierno. [N.m]

M_{CR2} : Segundo momento concentrado ejercido sobre la pala de gobierno. [N.m]

El máximo momento flector ejercido sobre la bocina inferior M_b , se obtiene de la siguiente manera.

$$M_b = M_{CR2} - M_{CR1} \quad (24)$$

Donde:

M_b : Máximo momento flector ejercido sobre la bocina inferior. [N.m]

M_{CR1} : Primer momento concentrado ejercido sobre la pala de gobierno. [N.m]

M_{CR2} : Segundo momento concentrado ejercido sobre la pala de gobierno. [N.m]

2.7.7.3. ANÁLISIS EN PALA SOPORTADA EN ZAPATA

En el caso de una pala que se encuentra soportada en la zapata de la embarcación, los esfuerzos estarán aplicados idealmente según se aprecia en la Figura 45.

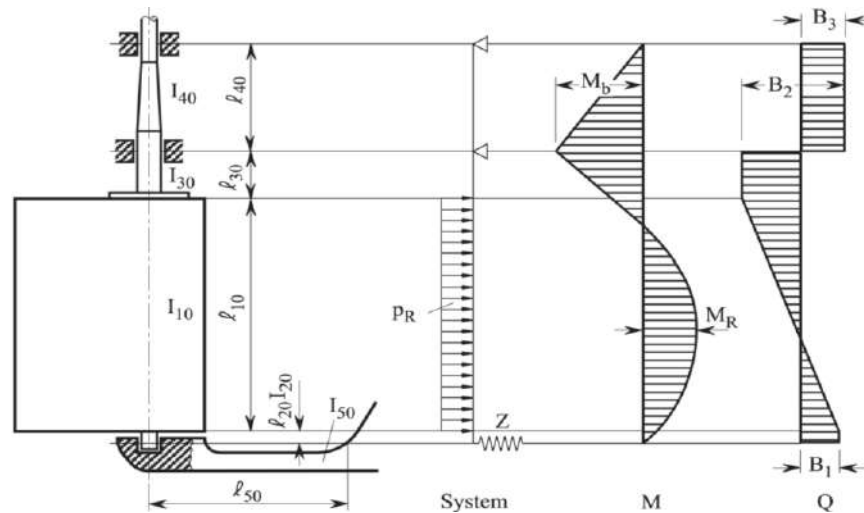


Figura 45. Diagrama de fuerzas y momentos en pala soportada por zapata.
Fuente: *GL Rules for Classification and Construction, Ship Technology, Seagoing Ships* p.222.

De lo observado en la imagen, la carga distribuida P_R se puede establecer de acuerdo a la siguiente ecuación.

$$P_R = \frac{C_R}{\ell_{10} \cdot 10^3} \quad (25)$$

Donde:

P_R : Carga distribuida sobre la superficie de la pala. [kN/m]

C_R : Fuerza actuante sobre la superficie de la pala. [N]

ℓ_{10} : Longitud del cuerpo de la pala de gobierno. [m]

La fuerza que se genera en el extremo de la zapata por acción del peso de la pala, dependerá de una constante de resorte o muelle Z , la cual se puede determinar de la siguiente manera.

$$Z = \frac{6.18 \cdot I_{50}}{\ell_{50}^3} \quad (26)$$

Donde:

Z : Constante de resorte de apoyo en la zapata. [kN/m]

I_{50} : Momento de inercia de la zapata respecto al eje z . [cm⁴]

ℓ_{50} : Longitud efectiva de la zapata. [m]

2.7.7.4. ANÁLISIS EN PALA SEMISUSPENDIDA CON UN SOPORTE

En el caso de una pala que se encuentra semisuspendida con un soporte, es decir parcialmente soportada por una estructura fija al codaste como un talón, los esfuerzos estarán aplicados idealmente según se muestra en la Figura 46.

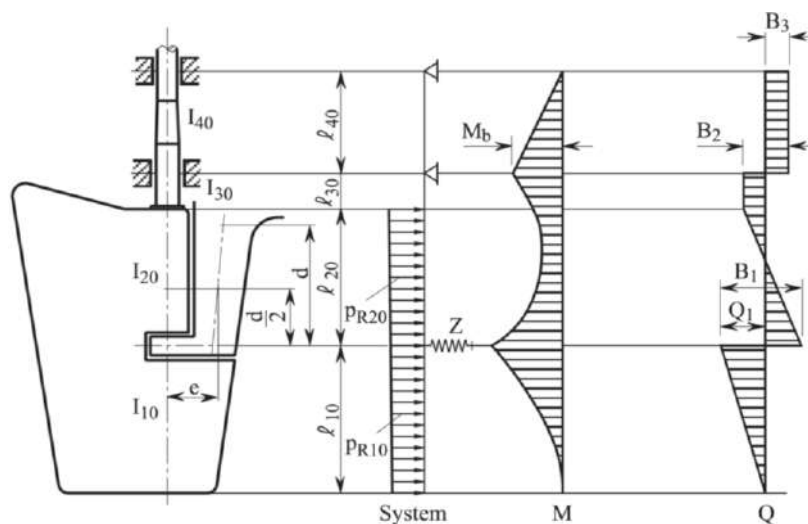


Figura 46. Diagrama de fuerzas y momentos en pala semisuspendida con un soporte.
Fuente: GL Rules for Classification and Construction, Ship Technology, Seagoing Ships p.223.

De lo observado en la imagen, la carga distribuida P_{R10} se puede establecer de acuerdo a la siguiente ecuación.

$$P_{R10} = \frac{C_{R2}}{\ell_{10} \cdot 10^3} \quad (27)$$

Donde:

P_{R10} : Carga distribuida parcial sobre la superficie inferior de la pala. [kN/m]

C_{R2} : Fuerza parcial actuante sobre la superficie superior de la pala. [N]

ℓ_{10} : Longitud desde la parte inferior de la pala hasta la mitad del talón. [m]

De manera análoga, la carga distribuida P_{R20} se define mediante la siguiente ecuación.

$$P_{R20} = \frac{C_{R1}}{\ell_{20} \cdot 10^3} \quad (28)$$

Donde:

P_{R20} : Carga distribuida parcial sobre la superficie superior de la pala. [kN/m]

C_{R10} : Fuerza parcial actuante sobre la superficie inferior de la pala. [N]

ℓ_{20} : Longitud desde la mitad del talón hasta la parte superior de la pala. [m]

La fuerza que se genera en el extremo del talón por acción del peso de la pala, dependerá de una constante de resorte o de muelle Z , la cual se puede determinar de la siguiente manera.

$$Z = \frac{1}{f_b + f_t} \quad (29)$$

Donde:

Z : Constante de resorte de apoyo en el talón. [kN/m]

f_b : Flexión unitaria del talón debido a una fuerza unitaria en el centro de apoyo [m/kN]

f_t : Flexión unitaria debida al momento torsional. [m/kN]

La flexión unitaria que experimentará el talón debido a la aplicación de una fuerza de un kilonewton, se define mediante la siguiente ecuación.

$$f_b = 0.21 \cdot \frac{d^3}{I_n} \quad (30)$$

Donde:

f_b : Flexión unitaria del talón debido a una fuerza unitaria en el centro de apoyo [m/kN]

d : Altura del talón, desde la mitad del soporte del talón hasta la transición superior. [m]

I_n : Momento de inercia del talón respecto al eje x , al nivel de $d/2$. [cm⁴]

La flexión unitaria generada por la torsión que experimentará el talón, se define como.

$$\left\{ \begin{array}{l} f_t = \frac{d \cdot e^2}{G \cdot J_t}, \quad \text{en general} \\ f_t = \frac{d \cdot e^2 \cdot \sum u_i / t_i}{3.14 \cdot 10^8 \cdot F_T^2}, \quad \text{para acero} \end{array} \right. \quad (31)$$

Donde:

f_t : Flexión unitaria debida al momento torsional. [m/kN]

d : Altura del talón, desde la mitad del soporte del talón hasta la transición superior. [m]

e : Distancia horizontal desde el eje hasta la ordenada al nivel de $d/2$. [m]

G : Módulo de rigidez. [kN/m²]

J_t : Momento torsional de inercia. [m⁴]

u_i : Ancho de planchas individuales que forman el área transversal del talón. [mm]

t_i : Espesor de planchas individuales. [mm]

F_T : Área transversal media del talón. [m²]

2.7.7.5. ANÁLISIS EN PALA SEMISUSPENDIDA CON DOS SOPORTES

En el caso de una pala que se encuentra semisuspendida con dos soportes, es decir parcialmente soportada por dos estructuras fijas al codaste como un talón al nivel de la altura media de la pala y en su parte superior, los esfuerzos estarán aplicados idealmente de la manera mostrada en la Figura 47.

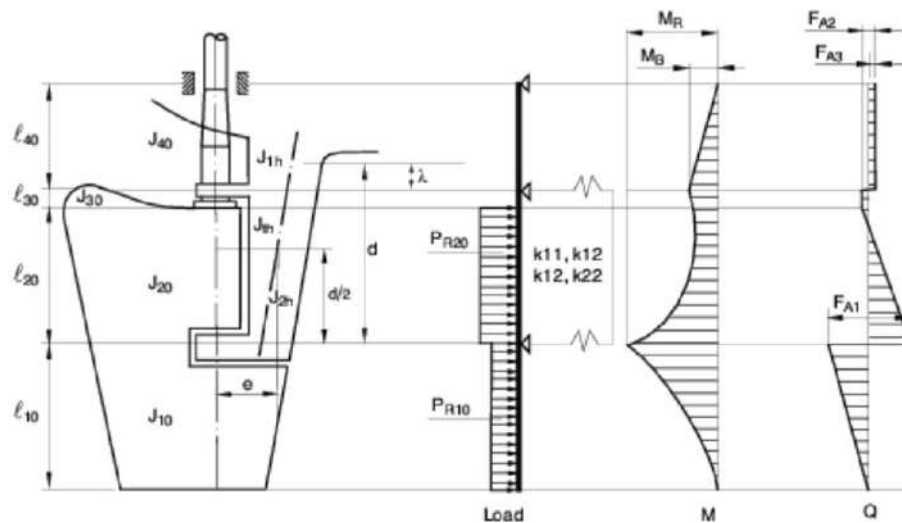


Figura 47. Diagrama de fuerzas y momentos en pala semisuspendida con dos soportes.
Fuente: GL Rules for Classification and Construction, Ship Technology, Seagoing Ships p.225.

La determinación de las cargas distribuidas P_{R10} en la parte inferior y P_{R20} en la parte superior, se realizarán de manera análoga al caso de las palas suspendidas con un solo soporte, a través de las ecuación (27) y la ecuación (28).

2.7.8. *REQUERIMIENTO ESTRUCTURAL DE LA PALA*

El cuerpo de la pala de gobierno será adecuado con refuerzos horizontales y verticales de tal manera que la estructura de la misma junto con el planchaje exterior de la pala pueda ser considerada (a fin de facilitar el análisis) como una viga estructural. La pala será adicionalmente reforzada con el borde de popa.

El espesor de plancha para el forro exterior de la pala, se determinará mediante la siguiente fórmula:

$$t = 1.74 \cdot a \cdot \sqrt{p_R \cdot k} + 2.5 \quad (32)$$

Donde:

t : Espesor de plancha para el forro exterior de la pala. [mm]

a : Espacio no soportado mínimo entre refuerzos verticales. [m]

p_R : Presión de diseño [kN/mm²]

k : Factor de material general del forro exterior de la pala.

La presión de diseño requerida para el sistema de gobierno y su análisis, se determinará a través de la siguiente ecuación:

$$p_R = 10 \cdot T + \frac{C_R}{10^3 \cdot A} \quad (33)$$

Donde:

p_R : Presión de diseño [kN/mm²]

T : Calado de diseño [m]

C_R : Fuerza actuante sobre la superficie de la pala. [N]

A: Área efectiva requerida por pala, medida desde popa hasta el eje de la pala. [m²]

El espesor de plancha para los refuerzos horizontales de la estructura de la pala de gobierno deberá cumplir la siguiente relación, respetando la restricción establecida en la misma

$$t_h = \min(0.7 \cdot t \text{ ó } 8) \quad (34)$$

Donde:

t_h : Espesor de plancha para los refuerzos horizontales de la pala. [mm]

t : Espesor de plancha para el forro exterior de la pala. [mm]

El espesor de plancha para los refuerzos verticales de la estructura de la pala de gobierno será calculado en base al tipo de pala seleccionada para el diseño, además de la presencia (o no) de una apertura en la cara de la pala para soldadura interna de los acoplamientos o bridas de sujeción.

Tabla 8
Espesor de plancha para refuerzos verticales

Tipo de pala	t_v	
	Sin apertura	Con apertura
Pala soportada en zapata	1.2 t	1.6 t
Pala suspendida o semisuspendida	1.4 t	2.0 t

Fuente: GL. (2016). Rules for Classification and Construction, Ship Technology, Seagoing Ships. p.235.

La resistencia del cuerpo de la pala de gobierno será determinada por cálculo directo considerando las cargas de acuerdo a lo establecido en 2.7.7.

Para el caso de cuerpos de palas sin secciones, el esfuerzos flectores permisibles no deberán exceder el valor establecido en la siguiente relación.

$$\sigma_{b_{max}} = \frac{110}{k} \quad (35)$$

Donde:

$\sigma_{b_{max}}$: Esfuerzo flector máximo debido al momento en la pala M_R . [N/mm²]

k : Factor de material general del cuerpo de la pala.

Los esfuerzos cortantes permisibles no deberán exceder el valor establecido en la siguiente relación.

$$\tau_{max} = \frac{50}{k} \quad (36)$$

Donde:

τ_{max} : Esfuerzo cortante máximo debido a las fuerzas cortantes Q. [N/mm²]

k : Factor de material general del cuerpo de la pala.

Los esfuerzos equivalentes permisibles no deberán exceder el valor establecido en la siguiente relación.

$$\sigma_{v_{max}} = \sqrt{\sigma_b^2 + 3 \cdot \tau^2} \quad \text{ó} \quad \frac{120}{k} \quad (37)$$

Donde:

$\sigma_{v_{max}}$: Esfuerzo equivalente máximo debido a flexión y cortante. [N/mm²]

σ_b : Esfuerzo flector debido al momento en la pala M_R . [N/mm²]

τ : Esfuerzo cortante debido a las fuerzas cortantes Q. [N/mm²]

2.7.9. DIÁMETRO DE EJE BARÓN

El diámetro del eje barón de la pala timón necesario para la transmisión del momento torsor generado no será menor al determinado mediante la siguiente formula:

$$D_t = 4.2 \cdot \sqrt[3]{Q_R \cdot k_r} \quad (38)$$

Donde:

D_t : Diámetro del eje barón. [mm]

Q_R : Momento torsor ejercido sobre la pala. [N.m]

k_r : Factor de material del eje barón.

Por otra parte, el diámetro del eje barón requerido será dimensionado de manera tal que el esfuerzo torsional inducido no exceda el valor establecido en la siguiente condición:

$$\tau_t = \frac{68}{k_r} \quad (39)$$

Donde:

τ_t : Máximo esfuerzo torsional admisible por el eje barón. [N/mm²]

k_r : Factor de material del eje barón.

2.7.10. REFORZAMIENTO DEL DIÁMETRO DEL EJE BARÓN

Si la pala está dispuesta de tal modo que esfuerzos flectores adicionales ocurren en el eje barón, el diámetro de este deberá ser incrementado. El diámetro incrementado será decisivo para el dimensionado de los acoples, y se determinará de la siguiente manera.

$$D_1 = D_t \cdot \sqrt[6]{1 + \frac{4}{3} \cdot \left(\frac{M_b}{Q_R}\right)^2} \quad (40)$$

Donde:

D_1 : Diámetro incrementado del eje barón. [mm]

D_t : Diámetro del eje barón. [mm]

M_b : Momento flector en la bocina. [N.m]

Q_R : Momento torsor ejercido sobre la pala. [N.m]

El esfuerzo equivalente de flexión y torsión para el caso del diámetro del eje barón reforzado, deberá cumplir lo establecido mediante la siguiente ecuación.

$$\sigma_v = \sqrt{\sigma_b^2 + 3 \cdot \tau^2} \leq \frac{118}{k_r} \quad (41)$$

Donde:

σ_v : Esfuerzo equivalente en el eje barón. [N/mm²]

σ_b : Esfuerzo flector en el eje barón. [N/mm²]

τ : Esfuerzo torsor en el eje barón. [N/mm²]

k_r : Factor de material del eje barón.

El esfuerzo flector que experimentará el eje barón, se puede describir mediante la siguiente ecuación.

$$\sigma_b = \frac{10.2 \cdot M_b}{D_1^3} \quad (42)$$

Donde:

σ_b : Esfuerzo flector en el eje barón. [N/mm²]

M_b : Momento flector en la bocina. [N.m]

D_1 : Diámetro incrementado del eje barón. [mm]

El esfuerzo torsional que experimentará el eje barón, será determinado de acuerdo a la siguiente relación.

$$\tau = \frac{5.1 \cdot Q_R}{D_1^3} \quad (43)$$

Donde:

τ : Esfuerzo torsor en el eje barón. [N/mm²]

Q_R : Momento torsor ejercido sobre la pala. [N.m]

D_1 : Diámetro incrementado del eje barón. [mm]

2.7.11. DIÁMETRO DE PIN DE PALA

El diámetro del pin de pala será diseñado de manera que no sea menor a lo señalado en la siguiente formula:

$$d_p = 0.35 \cdot \sqrt{B_1 \cdot k_r} \quad (44)$$

Donde:

d_p : Diámetro del pin de pala. [mm]

B_1 : Fuerza actuante sobre la bocina en pin de pala. [N]

k_r : Factor de material del pin de pala.

El espesor del revestimiento en el pin de pala no deberá ser menor a lo establecido a través de la siguiente relación:

$$t_p = 0.01 \cdot \sqrt{B_1} \quad (45)$$

Donde:

t_p : Espesor de revestimiento en el pin de pala. [mm]

B_1 : Fuerza actuante sobre la bocina en pin de pala. [N]

2.7.12. DIMENSIONAMIENTO DEL TINTERO

La dimensión determinante cuando se trata de un tintero es el espesor de sus paredes, cuyo valor en el caso de palas soportadas por zapata o talón será determinada en base lo siguiente.

$$t_{hp} = 0.25 \cdot d_p \quad (46)$$

Donde:

t_{hp} : Espesor de pared del tintero. [mm]

d_p : Diámetro del pin de pala. [mm]

Además, la altura del tintero deberá respetar la siguiente condición.

$$h_{hp} \geq d_{hp} \quad (47)$$

Donde:

h_{hp} : Altura del tintero. [mm]

d_{hp} : Diámetro del tintero. [mm]

2.7.13. ANÁLISIS EN BOCINAS

Las bocinas embonadas entre el eje barón y el tubo limera, tendrá un espesor de pared restringido por la siguiente relación.

$$t_{b_{min}} = 8 \quad (48)$$

Donde:

$t_{b_{min}}$: Espesor mínimo de bocina. [mm]

Como una primera aproximación, las fuerzas sobre las bocinas para una pala normal que presentan dos de ellas pueden considerarse como la fuerza sobre la pala distribuida a ambos soportes considerando sus distancias verticales.

La altura de la bocina en relación a su diámetro deberá cumplir con lo establecido en la siguiente ecuación.

$$h_b \leq 1.2d_b \quad (49)$$

Donde:

h_b : Altura máxima de la bocina. [mm]

d_b : Diámetro de la bocina. [mm]

El área proyectada de las bocinas no será menor que la determinada por la siguiente fórmula.

$$A_b = \frac{B_i}{q} \quad (50)$$

Donde:

A_b : Área proyectada por las bocinas. [mm²]

B_i : Fuerza actuante sobre cada bocina. [N]

q : Presión superficial permisible, de acuerdo a la Tabla 9.

Los aceros inoxidable, bronce y materiales de bronce-grafito prensados en caliente presentan una diferencia considerable en potencial respecto a los aceros no aleados.

Tabla 9

Presión superficial permisible

Material de bocinas	q [N/mm ²]
Metal blanco con aceite lubricado	4.5
Material sintético con dureza Shore entre 60 y 70	5.5
Acero inoxidable, bronce y bronce-grafito prensado en caliente	7.0

Fuente: GL. (2016). Rules for Classification and Construction, Ship Technology, Seagoing Ships. p.236.

2.7.14. ANÁLISIS EN EL TUBO LIMERA

En caso de que el tubo limera sea embonado de tal manera que reciba cargas por la presión inducida por la hoja de la pala, el esfuerzo flector en el tubo limera, deberá respetar lo establecido en la siguiente formula:

$$\sigma_b \leq \frac{80}{k} \quad (51)$$

Donde:

σ_b : Esfuerzo flector en la limera. [N/mm²]

k : Factor de material general del tubo limera.

El factor de material para el tubo limera, tiene una restricción establecido por lo siguiente.

$$k \geq 0.7 \quad (52)$$

Donde:

k : Factor de material general del tubo limera.

Además, el esfuerzo equivalente debido a flexión y esfuerzo cortantes debe cumplir el siguiente requerimiento.

$$\sigma_v \leq 0.35 \cdot R_{eH} \quad (53)$$

Donde:

σ_v : Esfuerzo equivalente en el tubo limera. [N/mm²]

R_{eH} : Resistencia a la fluencia. [N/mm²]

2.7.15. ANÁLISIS EN BRIDAS O ACOPLAMIENTOS

Las bridas o acoplamiento serán diseñadas de tal manera que sean capaces de transmitir el torque completo del eje barón de la pala timón, sin sufrir deformaciones considerables que pueda perjudicar su labor por falla de alineamiento.

Por tanto, el diámetro de los pernos de las bridas horizontales no será menor al determinado por la siguiente ecuación:

$$d_b = 0.62 \cdot \sqrt{\frac{D^3 \cdot k_b}{k_s \cdot n \cdot e}} \quad (54)$$

Donde:

d_b : Diámetro de los pernos para bridas horizontales. [mm]

D : Diámetro efectivo del eje barón. [mm]

k_b : Factor de material de los pernos para bridas horizontales.

k_s : Factor de material del eje barón.

n : Número total de pernos para bridas horizontales.

e : Distancia media entre ejes de pernos en extremos del sistema. [mm]

Ahora se determinará el espesor de las bridas o acoplamientos horizontales, cuyo valor no será menor que lo establecido por la siguiente formula.

$$t_f = 0.62 \cdot \sqrt{\frac{D^3 \cdot k_f}{k_s \cdot n \cdot e}} \quad (55)$$

Donde:

t_f : Espesor de la brida o acoplamiento horizontal. [mm]

D : Diámetro efectivo del eje barón. [mm]

k_f : Factor de material de la brida horizontal.

k_s : Factor de material del eje barón.

n : Número total de pernos para bridas horizontales.

e : Distancia media del eje de los pernos al centro de sistema. [mm]

Como condición adicional, existe un valor mínimo para el espesor de las bridas determinado por la siguiente relación.

$$t_{f_{min}} = 0.9 \cdot d_b \quad (56)$$

Donde:

$t_{f_{min}}$: Espesor mínimo de la brida o acoplamiento horizontal. [mm]

d_b : Diámetro de los pernos para bridas horizontales. [mm]

2.7.16. ANÁLISIS EN ZAPATA DE EMBARCACIÓN

El análisis realizado en la zapata, dependerá del tipo de sección que está presenta a lo largo de su extensión.

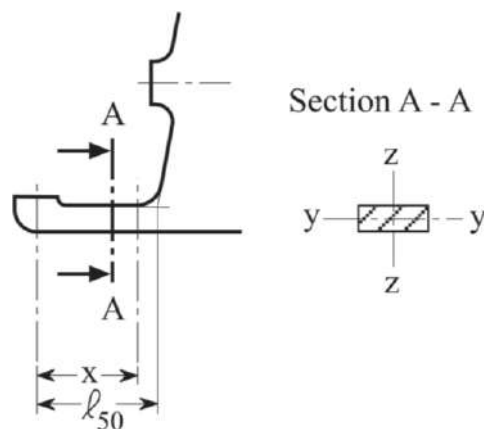


Figura 48. Distancias y sección transversal en la zapata de una embarcación.
Fuente: GL Rules for Classification and Construction, Ship Technology, Seagoing Ships p.202.

Para diseñar efectivamente la zapata, se considerará que el módulo de sección respecto al eje z de la zapata W_z mostrado en la Figura 48, no será menor que la establecida por la siguiente formula.

$$W_z = \frac{B_1 \cdot x \cdot k}{80} \quad (57)$$

Donde:

W_z : Modulo de sección respecto al eje z de la zapata. [cm^3]

B_1 : Fuerza actuante sobre la bocina en pin de pala. [N]

x : Distancia desde el eje de pala hasta inicio de la transición. [m]

k : Factor de material general de la zapata.

El módulo de sección respecto al eje z de la zapata W_z puede ser reducido hasta el 15% siempre que exista una estructura fija (talón).

El módulo de sección respecto al eje y de la zapata W_y , no será menor que lo determinado por la siguiente ecuación.

$$\begin{cases} W_y = \frac{W_z}{2}, & \text{para palas sin talón instalado} \\ W_y = \frac{W_z}{3}, & \text{para pala con talón instalado} \end{cases} \quad (58)$$

Donde:

W_y : Modulo de sección respecto al eje y de la zapata. [cm^3]

W_z : Modulo de sección respecto al eje z de la zapata. [cm^3]

El área seccional de la zapata A_s , deberá cumplir mínimamente con el siguiente requerimiento.

$$A_s = \frac{B_1}{48} \cdot k \quad (59)$$

Donde:

A_S : Área seccional de la zapata. [cm²]

B_1 : Fuerza actuante sobre la bocina en pin de pala. [N]

k : Factor de material general de la zapata.

Finalmente el esfuerzo equivalente σ_v en cualquier lugar a los largo de la zapata no deberá exceder lo establecido en la siguiente expresión.

$$\sigma_v = \sqrt{\sigma_b^2 + 3 \cdot \tau^2} = \frac{115}{k} \quad (60)$$

Donde:

σ_v : Esfuerzo equivalente en la zapata. [N/mm²]

σ_b : Esfuerzo flector en la zapata. [N/mm²]

τ : Fuerza cortante en la zapata. [N/mm²]

El esfuerzo flector que se ejerce sobre la estructura de la zapata de la embarcación por acción del peso de la pala de gobierno, se define de acuerdo a lo presentado en la siguiente ecuación:

$$\sigma_b = \frac{B_1 \cdot x}{W_z} \quad (61)$$

Donde:

σ_b : Esfuerzo flector en la zapata. [N/mm²]

B_1 : Fuerza actuante sobre la bocina en pin de pala. [N]

x : Distancia desde el eje de pala hasta inicio de la transición. [m]

W_z : Modulo de sección respecto al eje z de la zapata. [cm³]

El segundo componente necesario para la determinación del esfuerzo equivalente admitido por la zapata será la fuerza cortante, cuyo valor se establece de acuerdo a la siguiente formula:

$$\tau = \frac{B_1}{A_s} \quad (62)$$

Donde:

τ : Fuerza cortante en la zapata. [N/mm²]

B_1 : Fuerza actuante sobre la bocina en pin de pala. [N]

A_s : Área seccional de la zapata. [cm²]

2.8. FUNDAMENTOS PARA EL ANÁLISIS ESTRUCTURAL

Todo elemento que constituye una estructura, mecanismo o máquina, que haya sido pensado para admitir la acción de cargas perpendiculares a su eje longitudinal será denominado como viga.

Siempre que una viga se encuentre sometida a cargas restringidas a un único plano, las reacciones generadas en sus puntos de apoyo podrán ser calculadas de acuerdo a las siguientes condiciones de equilibrio. (Riley & Sturges, 2008)

$$\Sigma F_x = 0 \quad (63)$$

$$\Sigma F_y = 0 \quad (64)$$

$$\Sigma M = 0 \quad (65)$$

Donde:

ΣF_x : Sumatoria de fuerzas respecto al eje horizontal.

ΣF_y : Sumatoria de fuerzas respecto al eje vertical.

ΣM : Sumatoria de momentos.

Para el diseño de elementos sometidos a cargas resultara importante la evaluación de las fuerzas internas que actúan en ellos, las cual serán determinadas a través de un análisis de equilibrio valiéndose de las cargas externas conocidas aplicadas sobre los elementos.

Únicamente luego de la determinación de dichos valores se puede establecer las dimensiones y materiales de fabricación requeridos por los miembros estructurales para la admisión de esfuerzos sin riesgo de fallo. (Pytel & Kiusalaas, 2010)

Con la finalidad de facilitar el análisis, todo sistema de cargas puede ser planteado como un sistema proporcional constituido por una fuerza y un momento.

En el caso de una viga en donde las fuerzas exteriores y reactivas involucradas son de tipo bidimensional, el sistema análogo correspondiente se presentará conformado por una fuerza descompuesta rectangularmente y un par. (Bedford & Fowler, 2008)

Las fuerzas actuantes en el interior de los elementos serán hallados mediante el método de secciones (Hibbeler, 2010). Tras examinar la viga voladiza presentada en la Figura 49, el procedimiento para el análisis seccional se expone de la siguiente manera.

- Previo al seccionamiento de la viga será crucial encontrar las cargas reactivas, de tal modo que las fuerzas interiores puedan ser calculadas posteriormente en base a las condiciones de equilibrio para fuerzas horizontales, verticales y momentos mostradas en las ecuaciones (63), (64) y (65) respectivamente.
 - Los valores de fuerzas puntuales y distribuidas, así como los pares se presentaran a lo largo de la viga con precisión.
 - De acuerdo a la zona en donde se desee encontrar las fuerzas interiores, se trazará una sección normal al eje del elemento. En el ejemplo mostrado se realiza una sección $a-a$ en el punto B , separando la viga en dos segmentos como se aprecia en la Figura 50.
 - Las cargas internas actuantes quedarán expuestas, esto permite decidir en qué tramo del elemento enfocar el análisis en base a la mínima cantidad de fuerzas involucradas.
- Una vez decidido se realizará un diagrama de sólido libre que detalle los valores de la

carga y el par producidos en el corte que trabajen positivamente respecto al convenio de signos formulado en la Figura 51.

- Resulta evidente que el segmento elegido nunca presentará un estado equilibrado salvo que sea afectada por un sistema de cargas en la sección que la separa de su contraparte, serán los componentes de dicho sistema, la carga y el par que se desea encontrar.

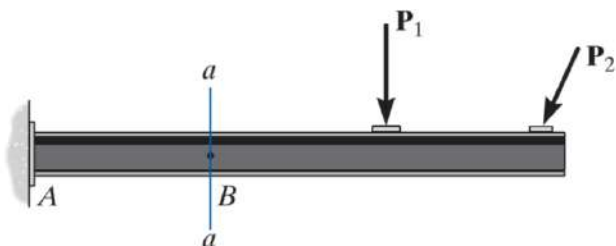


Figura 49. Esquema de sección transversal en viga por el método de los segmentos.
Fuente: Ingeniería Mecánica: Estática "Hibbeler" p.329.

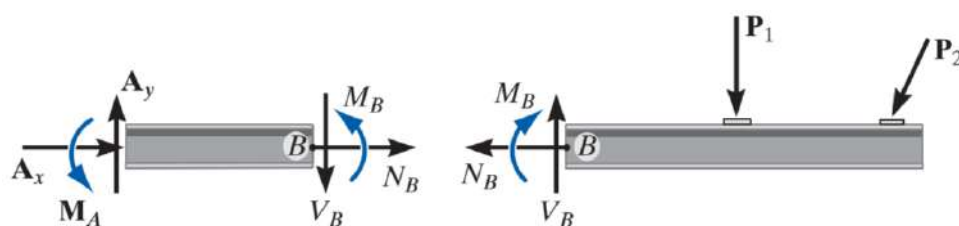


Figura 50. Segmentos resultantes del corte transversal en la viga.
Fuente: Ingeniería Mecánica: Estática "Hibbeler" p.330.

El componente de la carga ejercido en el sentido del eje del elemento será denominado como fuerza axial, mientras que la carga perpendicular a dicho eje será nombrado como fuerza cortante. Por otro lado, el par de fuerzas aplicado es referido como momento flector.

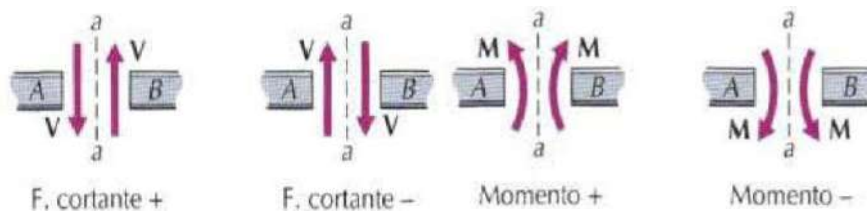


Figura 51. Convención de signos para el análisis de secciones de viga.
Fuente: Ingeniería Mecánica: Estática "Riley & Sturges" p.343.

El propósito del estudio de vigas es establecer los valores de corte y flexión en cualquier segmento de su longitud, en especial aquellos valores máximos y sus respectivas ubicaciones.

Producto de graficar dichas cargas y momentos mediante ecuaciones se obtienen diagramas.

2.9. FUNDAMENTO PARA EL ANALISIS MECÁNICO

2.9.1. FUNDAMENTO PARA EL DISEÑO DE EJES

Cuando se trata del diseño de ejes, resulta irrelevante llevar a cabo un análisis de esfuerzos en la totalidad del eje, por lo que bastará evaluar aquellas zonas de carácter crucial.

Los esfuerzos de flexión, torsión y axiales pueden estar presentes, sin embargo es común que estas últimas sean relativamente despreciables en aquellas regiones afectadas en gran magnitud por esfuerzos flectores y torsores (Budynas & Nisbett, 2015).

Por tanto, los esfuerzos debido a la flexión se rigen por la siguiente ecuación.

$$\sigma = \frac{M \cdot c}{I} \quad (66)$$

Donde:

σ : Esfuerzo flexionante del eje. [N/mm²]

M : Momento flexionante en el eje. [N.mm]

c : Distancia del eje neutro hasta la fibra más alejada de la sección. [mm]

I : Momento de inercia de la sección transversal del eje. [mm⁴]

De la misma forma, los esfuerzos debido a la torsión serán determinados de la presente manera.

$$\tau = \frac{T \cdot c}{J} \quad (67)$$

Donde:

τ : Esfuerzo torsional del eje. [N/mm²]

T : Par torsor en el eje. [N.mm]

c : Distancia del eje neutro hasta la fibra más alejada de la sección. [mm]

J : Momento polar de inercia de la sección transversal del eje. [mm⁴]

Resultado de integrar los esfuerzos anteriores de acuerdo a la teoría del fallo energético distorsional se obtienen esfuerzos combinados o de Von Mises, los cuales desprecian las fuerzas axiales en ejes rígidos rotatorios. Estos estarán definidos de la siguiente manera.

$$\sigma' = \sqrt{\sigma^2 + 3\tau^2} \quad (68)$$

Donde:

σ' : Esfuerzos de Von Mises en el eje. [N/mm²]

σ : Esfuerzo flexionante del eje. [N/mm²]

τ : Esfuerzo torsional del eje. [N/mm²]

2.9.2. FUNDAMENTO PARA EL DISEÑO DE ACOPLAMIENTOS

Los acoplamientos son elementos utilizados en la industria para la conexión entre ejes de unidades que han sido fabricadas independientemente (como de un motor a un generador), garantizando una transmisión efectiva de potencia (Khurmi & Gupta, 2005).

Un buen diseño de acoplamientos debe otorgar una buena flexibilidad mecánica en los elementos acoplados, protegerlos de las sobrecargas, garantizar su alineamiento así como evitar la pérdida de transmisión de potencia entre ellos.

El acoplamiento más común es aquel con bridas mostrado en la Figura 52, que consiste en dos elementos embonados en el eje transmisor y el elemento que recibirá la potencia de manera perpendicular a su eje de giro, presentando una de ellas una ranura circular maquinada y la otra la contraparte lo cual permite alinear los ejes.

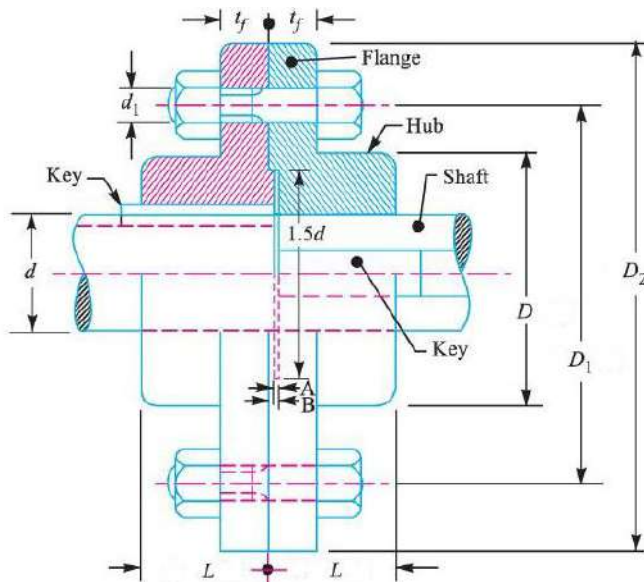


Figura 52. Esquema de acoplamiento embridado.
Fuente: *A textbook of Machine Design "Khurmi & Gupta"* p.485.

Ambas bridas serán acopladas cara con cara mediante pernos y tuercas, los cuales admitirán en gran parte los esfuerzos torsores que se producirán.

El cálculo de las dimensiones adecuadas para la resistir las cargas estará fundamentado en el principio del torque.

$$T = F \cdot r \quad (69)$$

Donde:

T : Par torsor ejercido en la pala. [N.mm]

F : Fuerza aplicada [N]

r : Radio de acción de la fuerza. [mm]

Para el diseño del núcleo del acoplamiento, este se considerará como un eje hueco que transmitirá la potencia del eje al cual estará acoplado. El esfuerzo cortante inducido puede ser validado mediante la presente relación.

$$T = \frac{\pi}{16} \times \tau_f \times \left(\frac{D^4 - d^4}{D} \right) \quad (70)$$

Donde:

T : Par torsor ejercido en la pala. [N.mm]

τ_f : Esfuerzo cortante permitido del acoplamiento. [N/mm²]

D : Diámetro exterior del núcleo del acoplamiento. [mm]

d : Diámetro del eje acoplado. [mm]

La zona de unión entre la brida y el núcleo del acoplamiento se encontrará sometida a esfuerzos cortantes debido a acción del torque transmitido, el cual puede ser determinado a través de la siguiente ecuación.

$$T = \frac{\pi \times D^2}{2} \times t_f \times \tau_f \quad (71)$$

Donde:

T : Par torsor ejercido en la pala. [N.mm]

D : Diámetro exterior del núcleo del acoplamiento. [mm]

t_f : Espesor de la brida. [mm]

τ_f : Esfuerzo cortante permitido del acoplamiento. [N/mm²]

Por otro lado, los pernos de unión entre acoplamientos estarán sometidos esfuerzos cortantes debido al toque transmitido. El diámetro de estos deberá cumplir con lo establecido en la siguiente ecuación, donde el número de pernos y su diámetro estarán sujetos a criterio del diseñador.

$$T = \frac{\pi \times d_1^2}{4} \times \tau_b \times n \times \frac{D_1}{2} \quad (72)$$

Donde:

T : Par torsor ejercido en la pala. [N.mm]

d_1 : Diámetro nominal del perno. [mm]

τ_b : Esfuerzo cortante permitido del perno. [N/mm²]

n : Número de pernos.

D_1 : Diámetro del sistema de pernos. [mm]

De igual manera, se verificará la resistencia a compresión de dichos pernos mediante el criterio establecido en la presente ecuación.

$$T = n \times d_1 \times t_f \times \sigma_b \times \frac{D_1}{2} \quad (73)$$

Donde:

T : Par torsor ejercido en la pala. [N.mm]

n : Número de pernos.

d_1 : Diámetro nominal del perno. [mm]

t_f : Espesor de la brida. [mm]

σ_b : Esfuerzo compresor permitido del perno. [N/mm²]

D_1 : Diámetro del sistema de pernos. [mm]

2.10. FUNDAMENTO PARA EL ANÁLISIS OLEOHIDRÁULICO

El principio de Pascal enuncia que la presión actuante en todo punto de un líquido incompresible será transmitida con igualdad de intensidad y en todos los sentidos incidiendo de manera normal a la superficie interior del depósito que lo contenga, según se puede observar en la Figura 53.

Con el objetivo de poder manejar grandes fuerzas será necesario recurrir al uso de sistemas oleohidráulicos, los cuales involucran el uso de actuadores y cilindros permitiendo la realización del trabajo pesado a través del uso de las propiedades de los líquidos incompresibles utilizados en estos equipos.

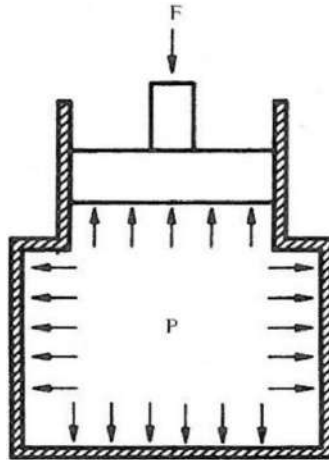


Figura 53. Transmisión de presión en un depósito cerrado.
Fuente: Oleohidráulica "Serrano" p.27.

La fuerza axial que produce un cilindro estará condicionada a factores como la presión oleohidráulica, la sección del émbolo y la disminución del rendimiento a causa del rozamiento entre elementos metálicos. (Serrano, 2002)

La fuerza generada durante el avance del émbolo a lo largo del cilindro esta descrita en la siguiente ecuación.

$$F = \frac{\pi \cdot D_e^2}{4} \cdot P \cdot \eta \quad (74)$$

Donde:

F : Fuerza actuante. [N]

D_e : Diámetro del embolo. [mm]

P : Presión del líquido oleohidráulico. [N/mm²]

η : Rendimiento por pérdidas de fricción.

Siempre que se considere un material para la fabricación del vástago que sea lo bastante rígido como para garantizar la ausencia de pandeo, el diámetro del vástago puede determinarse de acuerdo a lo establecido en la siguiente ecuación que determina el esfuerzo de compresión admisible por dicho vástago.

$$\sigma_c = \frac{4 \cdot F}{\pi \cdot d_c^2} \quad (75)$$

Donde:

σ_c : Esfuerzo de compresión admisible por el material del vástago. [N/mm²]

F : Fuerzo aplicada. [N]

d_c : Diámetro del vástago. [mm]

El estudio del vástago según el criterio de pandeo, recurre a la ecuación de Euler que hace mención a columnas o puntales articulados en ambos extremos que posibilita la libre rotación y el movimiento axial de dichas articulaciones.

$$F_p = \frac{\pi^2 \cdot E \cdot I}{L_p^2 \cdot C_s} \quad (76)$$

Donde:

F_p : Carga axial de pandeo. [N]

E : Módulo de elasticidad del material del vástago. [N/mm²]

I : Momento de inercia de la sección del vástago. [mm⁴]

L_p : Longitud de pandeo. [mm]

C_s : Coeficiente de seguridad.

La longitud de pandeo efectiva estará condicionada por la carrera que el vástago permita sin la posibilidad de causar pandeo, así como por la configuración de anclaje del cilindro.

$$L_p = C \cdot K \quad (77)$$

Donde:

L_p : Longitud de pandeo. [mm]

C : Carrera real del vástago. [mm]

K : Factor de anclaje.

Existen múltiples combinaciones de anclajes de cilindros y sus respectivos montajes en el extremo de sus vástagos como se observa en la Figura 54, de donde se obtendrá el factor K mencionado previamente.

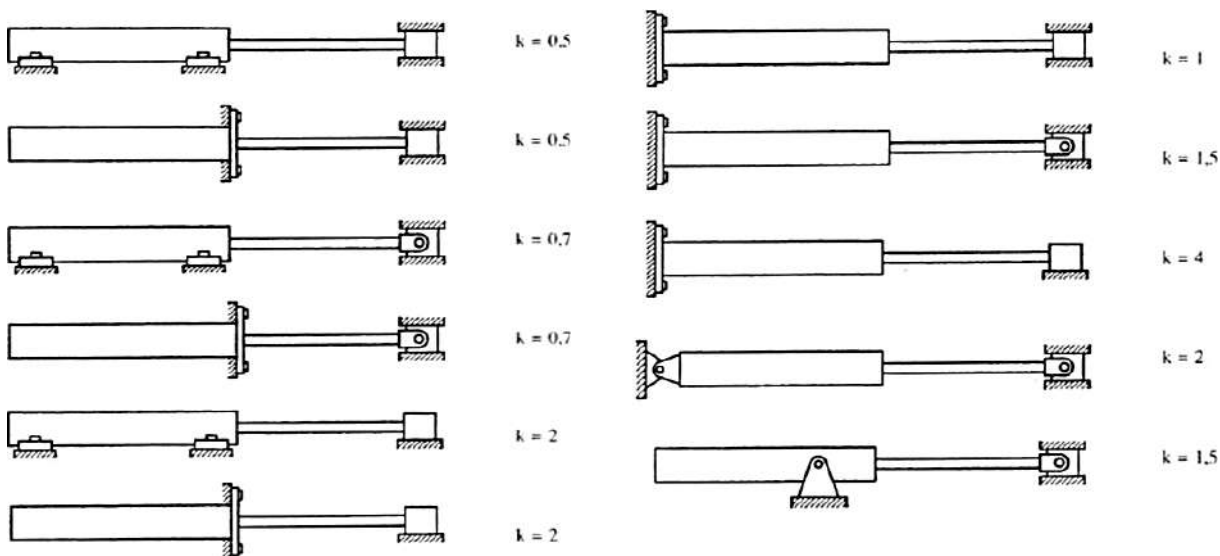


Figura 54. Factor de anclaje según disposición de cilindros.

Fuente: Oleohidráulica "Serrano" p.145.

2.11. FUNDAMENTOS PARA EL ANÁLISIS DE ESTRUCTURAS SOLDADAS

Los ensambles soldados son empleados en diversos campos, ya sea para elementos de maquinaria, estructuras en construcción de puentes, embarcaciones y otros sistemas.

Entre las disposiciones soldables de mayor uso para ensambles estructurales se encuentra la del tipo ranurada, la cual puede presentar una fusión total (CJP) o parcial (PJP) en la junta y cuya resistencia corresponde al menor espesor de los elementos soldados y a la dimensión de la garganta del cordón de soldadura respectivamente, tal como se muestra en la Figura 55.

El uso de disposiciones PJP es empleado en el caso de placas gruesas (por ambos lados), donde se obtendría una garganta sobredimensionada de aplicar una soldadura CJP.

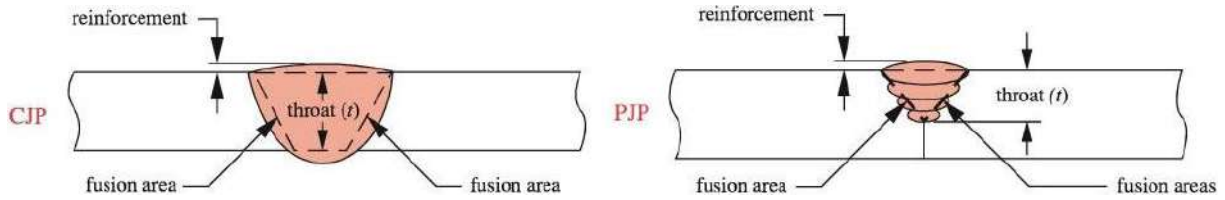


Figura 55. Esquema de juntas soldadas CJP y PJP.
Fuente: *Machine Design, An Integrated Approach "Norton" p.932.*

Otro tipo de disposición será la soldadura de filete mostrado en la Figura 56, en donde la admisión de esfuerzos estará condicionada por el tamaño de la garganta del cordón de soldadura, aunque técnicamente estará especificada por el tamaño de su cateto.

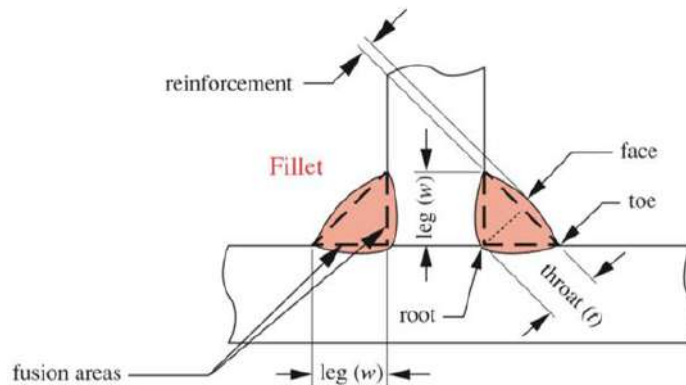


Figura 56. Esquema de junta soldada de filete.
Fuente: *Machine Design, An Integrated Approach "Norton" p.932.*

Esta disposición permite la unión dos elementos en diversos ángulos, sin embargo es común su aplicación entre piezas perpendiculares (soldadura a 45°) en cuyo caso la garganta del cordón asumirá el siguiente valor.

$$t = 0.707 \cdot w \quad (78)$$

Donde:

t : Garganta de cordón de soldadura. [mm]

w : Cateto de cordón de soldadura. [mm]

El cálculo de las dimensiones que requiere un cordón de soldadura para la admisión de esfuerzos representa una actividad crítica durante el proceso de diseño de estructuras soldadas.

Para facilitar dicho proceso, Blodgett desarrolló un método que consiste en plantear el cordón soldable como un elemento lineal, de cuyo análisis se obtendrá un valor de fuerza por unidad de longitud que permitirá encontrar el valor de la garganta de la soldadura y por ende la superficie transversal que el cordón necesita (Norton, 2011).

En una zona cualquiera del cordón de soldadura, las fuerzas implicadas serán por lo general una mezcla de cargas tensoras, compresivas, cortantes, flectoras o torsoras. De acuerdo a estas disposiciones de carga, las fuerzas involucradas se establecen del siguiente modo.

$$f_s = \frac{V}{A_w} \quad (79)$$

Donde:

f_s : Carga cortante por longitud de garganta. [N/mm]

V : Fuerza de cizalla. [N]

A_w : Factor de área en relación a la longitud de garganta. [mm]

$$f_b = \frac{M}{S_w} \quad (80)$$

Donde:

f_b : Carga flectora por longitud de garganta. [N/mm]

M : Momento flector aplicado. [N.mm]

S_w : Factor de módulo de sección en relación a la longitud de garganta. [mm²]

$$f_t = \frac{T \cdot c}{J_w} \quad (81)$$

Donde:

f_t : Carga torsional por longitud de garganta. [N/mm]

T : Momento torsor. [N.mm]

c : Distancia del eje neutro al extremo más alejado. [mm]

J_w : Factor de momento polar de inercia en relación a la longitud de garganta. [mm³]

El espesor de la garganta se estima en base la combinación de cargas y a la resistencia permisible propia del electrodo designado para el proceso de soldadura.

$$t = \frac{\sqrt{f_s^2 + f_b^2 + f_t^2}}{\tau_w} \quad (82)$$

Donde:

t : Garganta de cordón de soldadura. [mm]

f_s : Carga cortante por longitud de garganta. [N/mm]

f_b : Carga flectora por longitud de garganta. [N/mm]

f_t : Carga torsional por longitud de garganta. [N/mm]

τ_w : Esfuerzo permisible de soldadura. [N/mm²]

2.12. FUNDAMENTO PARA PROTECCIÓN CORROSIVA

Las estructuras navales por su naturaleza se encontraran expuestas a efectos corrosivos constantes y continuos ocasionados por su medio de trabajo.

En el caso de las embarcaciones, esto se observa de manera más pronunciada en la obra viva de la misma, es decir la zona del casco en contacto con el mar. Por tanto, será necesario protegerlas contra la corrosión para mantenerlas en óptimas condiciones, al mismo tiempo que se intenta evitar los futuros costos que su reparación significará.

El principal método para reducir la acción corrosiva es el proceso de pintado como se muestra en la Figura 57, que consiste en la aplicación de una secuencia de capas de diversos tipos de pinturas que generan una película anticorrosiva en las estructura (Acosta, 2016).

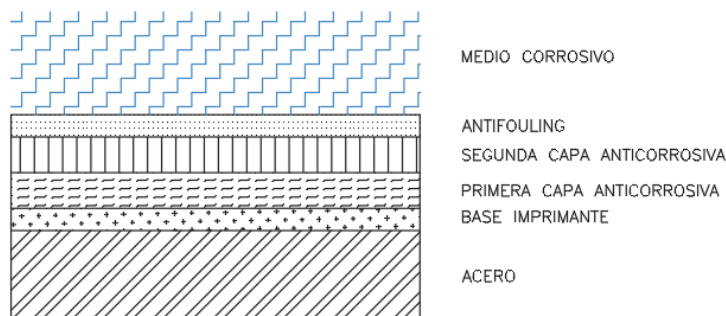


Figura 57. Secuencia de capas de película anticorrosiva.
Fuente: Elaboración propia.

Existe también la aplicación de protecciones catódicas mediante el uso de ánodos de sacrificio soldados en las estructuras de la obra viva según se observa en la Figura 58, los cuales propician el flujo de una corriente eléctrica opuesta y de magnitud adecuada para neutralizar las múltiples celdas galvánicas que se producen en la superficie de las estructuras metálicas (Méndez, 2016). Es común el empleo de ánodos de zinc o magnesio debido a su alta actividad electroquímica y bajo costo.

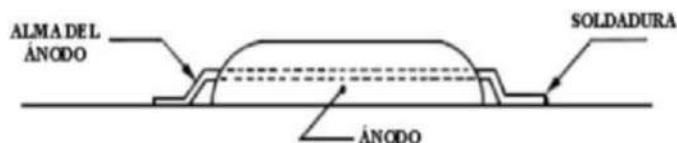


Figura 58. Fijación de ánodo de sacrificio mediante alma de acero.
Fuente: Protección Catódica: Ánodos de Sacrificio "Méndez" p.33.

2.13. FUNDAMENTO PARA EL ANÁLISIS DE ELEMENTOS FINITOS

La evaluación de elementos mecánicos que presentan perfiles sencillos se puede llevar a cabo mediante el uso de procedimientos fundamentales mecánicos que ofrecen respuestas bastante cercanas a la realidad. No obstante, en la práctica estos elementos difícilmente serán así de simples, por lo cual los resultados obtenidos a través de análisis numéricos o experimentales resultarán poco precisos.

Los programas de asistencia por ordenador (CAD) han sido ampliamente integrados en el campo del diseño dado su eficacia y facilidad, además de permitir la interacción con diversos procesos analíticos, siendo el de mayor compatibilidad el análisis de elementos finitos (FEA).

El análisis de elementos finitos considerará cualquier pieza mecánica como una configuración flexible de naturaleza constante, cuya estructura será discretizada en partes mínimas, particularmente específicas y finitas, las cuales son denominadas como elementos (Budynas & Nisbett, 2015).

La conducta elástica y constante de todo elemento finito estará restringida en base al tipo de material y a las características de su geometría, esto se debe a que su procesamiento se lleva a cabo haciendo uso de herramientas diversas como el análisis de matrices y las expresiones polinomiales.

Hoy en día se cuenta con una vasta gama de programas (de código abierto o privados) especializados para el desarrollo de análisis FEA, entre los que destacan SolidWorks, Inventor, entre otros.


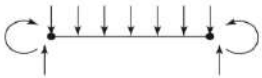
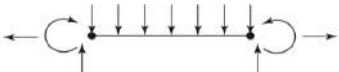


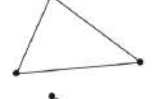



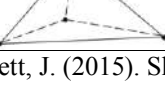
2.13.1. GEOMETRÍA DEL ELEMENTO

Los elementos están regidos por componentes esenciales denominados nodos, cuya función es la de formar enlaces entre ellos y determinando sus características elásticas de acuerdo a la configuración que adopten.

Para el análisis FEA en condiciones particulares, se dispone de una gran diversidad de elementos que abarcan desde el tipo lineal, superficial, sólido e incluso aquellos de finalidad especial.

En la Tabla 10 se muestran los elementos existentes de mayor aplicación para la resolución de esfuerzos en estructuras mediante FEA.

Tabla 10
Muestra de tipos de elementos finitos

Tipo de elemento	Forma	Descripción	Aplicación
		Puntal	Tensión o compresión
Lineal		Viga	Flexión
		Armazón	Axial, flexión, torsión.
Superficial		Cuadrilátero (4 nodos)	Deformación en placa delgada
		Cuadrilátero (8 nodos)	Deformación en placa plana o cascarón
		Triangulo (3 nodos)	Deformación en placa delgada en transiciones
		Triangulo (6 nodos)	Deformación en placa plana en transiciones
		Hexagonal (8 nodos)	Placas gruesas
Sólido		Pentagonal (6 nodos)	Placas gruesas en transiciones
		Tetraedro (4 nodos)	Placas gruesas en transiciones

Fuente: Budynas, R. & Nisbett, J. (2015). Shigley's Mechanical Engineering Design. p.958.

2.13.2. GENERACIÓN DE MALLA

Se denomina malla a aquella zona que ha sido discretizada en un conjunto de elementos conectados por nodos. Cuando la malla presente mayor densidad, es decir que se encuentre conformada por un gran número de componentes, se elevará el nivel de exactitud en las soluciones dado que el modelo analizado será más cercano a la estructura real.

Mientras la malla sea refinada constantemente se observará que las soluciones obtenidas apuntarán a un valor común hasta el punto en que la variación de un análisis a otro sea despreciable.

2.13.3. CONDICIONES DE FRONTERA

La recreación de los parámetros de contorno o límites presentes en elementos estructurales reales representará una etapa de gran complejidad durante la realización de un modelo computacional, pues la precisión en los resultados de los análisis FEM se verá afectado por la acción de dichos criterios.

Es común la existencia de soluciones erróneas ocasionadas por deficiencias o distorsiones en el planteamiento de las condiciones de frontera. De ocurrir estos eventos, es posible cambiar la concepción de un parámetro por otro de menor complejidad cuyo funcionamiento sea similar.

En el caso de desconocerse el comportamiento real de un criterio de frontera, será necesario considerar los valores críticos de funcionamiento para su simulación, esto generará resultados confiables aunque excedentes a los verdaderos.

2.13.4. APLICACIÓN DE CARGAS

La representación de una fuerza a lo largo de un elemento estructural puede realizarse a través de fuerza en nodos y fuerza en elementos. Sin embargo es importante aclarar el hecho de que eventualmente todas las cargas serán aplicadas en las uniones nodales, para lo cual se hace uso de fuerzas de equivalencia en los nodos que reemplacen la acción de las fuerzas en elementos.

De no resultar crucial el conocimiento de los esfuerzos próximos a la zona donde actúa las fuerzas aplicadas, la precisión en su distribución no será considerada como un factor de gran importancia.

Las cargas y pares dispuestos en una determinada zona pueden ser simuladas en un único punto nodal, toda vez que este admita los criterios de libertad propios de dichas fuerzas

Por otro lado los pares que producen rotación pura estarán restringidos en gran parte a elementos planos debido a que serán los únicos que permitan su movimiento libremente.

Entre las diferentes categorías en fuerzas en elementos destacan las de tipo estático como los efectos gravitatorios, térmicos, de acción superficial (presión hidrostática), de igual manera las de tipo dinámico como efectos centrífugos de rotación y aceleración (Budynas & Nisbett, 2015).

2.13.5. SOFTWARE DE ANALISIS DE ELEMENTOS FINITOS

Para los propósitos de este estudio se hará uso del complemento para análisis de elementos finitos Simulation el cual se encuentra integrado dentro del software SolidWorks Premium como se muestra en la Figura 59.

Este complemento permite la realización del análisis FEM en una amplia variedad de campos como en el estudio de piezas estáticas y dinámicas, la distribución de esfuerzos así como los elementos flexionados y pandeados producidos, los efectos del calor transferido a un elemento, la acción de un fluido sobre un cuerpo sumergido y muchas más posibilidades.

No obstante, para fines prácticos el estudio se restringirá simplemente al análisis de tipo mecánico debido a que este criterio es el de mayor relevancia estructural.

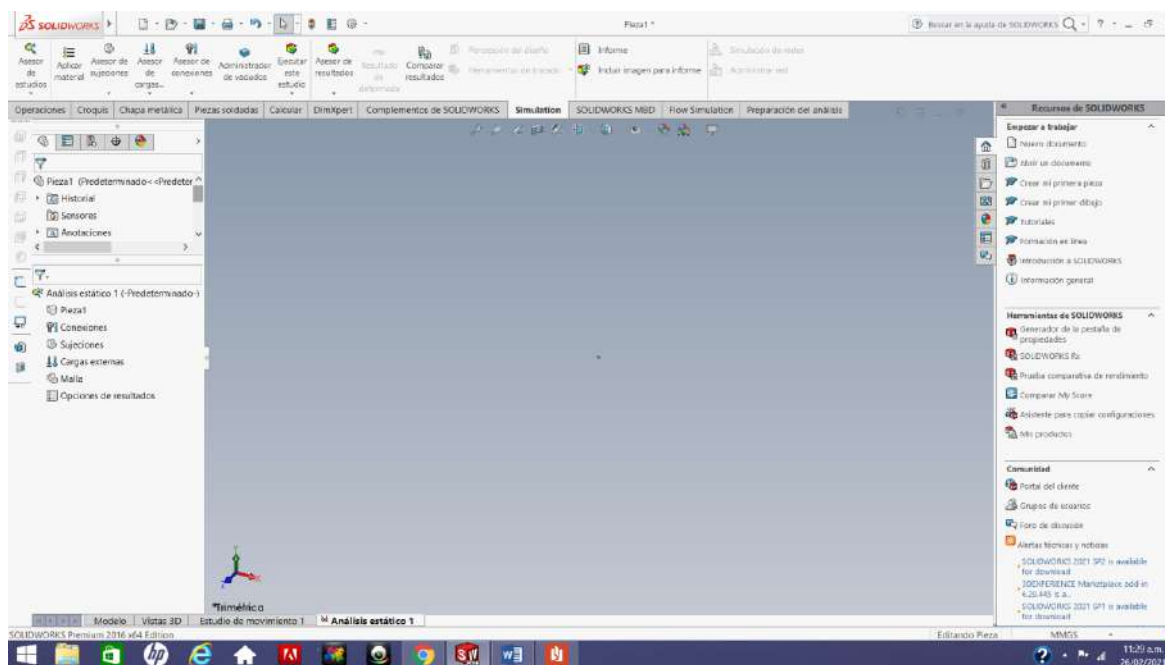


Figura 59. Interfaz del complemento Simulation integrado en SolidWorks Premium.

Fuente: Elaboración propia.

III. MATERIALES Y MÉTODOS

3.1. MÉTODOS DE INVESTIGACIÓN

El método de investigación utilizado en el desarrollo del presente informe de tipo exploratorio (donde no se ha abordado el tema de manera profunda, y que existe limitada referencia bibliográfica de estudios o análisis al respecto) será un método mixto secuencial exploratorio.

En este método, se inicia con la recolección de datos cualitativos para seguir con los datos cuantitativos, con el propósito de explorar con una muestra inicial de tal forma que se pueda diseñar la fase cuantitativa acorde a las necesidades de los casos estudiados.

Para el caso en particular, se utiliza la secuencia presentada a continuación:

- Inspección de las condiciones iniciales de la embarcación original.
- Revisión de estándares internacionales de diseño y construcción de estructuras y sistemas navales.
- Cálculo de los parámetros requeridos por el sistema de gobierno para funcionamiento óptimo.

3.2. METODOLOGÍA EMPLEADA

El estudio del sistema de gobierno de la embarcación se ha desarrollado de acuerdo al siguiente esquema de trabajo:

- Planificación del estudio a realizarse y el rango de alcance al que se llevará.
- Revisión documental y literaria para fundamentar la investigación.
- Estudio estructural que sistema de gobierno.
- Elaboración de material de difusión.

3.3. DISEÑO DE LA INVESTIGACIÓN

El diseño de investigación para este estudio será de tipo experimental, pues se pretende observar el comportamiento que la variable dependiente presente al manipular la variable independiente. Puntualmente para este caso, se observará como mediante la aplicación de las reglas de la sociedad clasificadora Germanischer Lloyd se podrá desarrollar un sistema de gobierno de tres palas para la maniobrabilidad de una embarcación atunera.

Además, el diseño experimental será de clase pre experimental con un diseño de pre-prueba y post-prueba con un único grupo de control, esto significa que sólo se analizará un caso particular a la cual observará la variable dependiente antes y después de la manipulación de la variable independiente.

3.4. MEDIOS Y MATERIALES

- Laptop HP.
- Reglamentos de sociedad clasificador Germanischer Lloyd.
- Estándares de ingeniería (ASME, AWS).
- Catálogos de materiales.
- Softwares de diseño mecánico e ingenieril (AutoCAD, SolidWorks).

IV. CÁLCULOS

4.1. DATOS GENERALES DE LA EMBARCACIÓN

La investigación realizada en el presente informe se llevara a cabo en base a las características, condiciones y requerimientos propios de la embarcación atunera mostrada en la Figura 60.



*Figura 60. Modelo de embarcación atunera en análisis.
Fuente: Elaboración propia.*

Los valores detallados en la Tabla 11 corresponden a las dimensiones generales de construcción que presenta la embarcación atunera en análisis.

Tabla 11
Dimensiones generales de la embarcación

Dimensión	Valor
Eslora (L)	77.00 m
Manga (B)	11.00 m
Puntal (H)	6.43 m
Calado (T)	5.49 m

Fuente: Elaboración propia.

4.2. REQUERIMIENTO DE ÁREA EFECTIVA DE MANIOBRABILIDAD

Para garantizar la maniobrabilidad requerida por la embarcación atunera que es objeto de estudio de esta investigación, se utilizan los datos generales de la embarcación estudiada señalados en la Tabla 11, además es necesario la determinación de ciertos factores

El primer factor c_1 dependiente del tipo de embarcación, que en este caso se trata de una embarcación atunera (cerquera), según la Tabla 1 entonces será.

$$c_1 = 1.7$$

El segundo factor c_2 dependiente del tipo de pala, las cuales en este caso se encuentra soportada en el talón al extremo de la zapata de la embarcación (de manera general), según los datos de la Tabla 2 será.

$$c_2 = 1.0$$

El tercer factor c_3 dependiente del perfil de las palas, el cual de acuerdo a las recomendaciones de diseño será un perfil NACA, según la Tabla 3 será.

$$c_3 = 1.0$$

El cuarto factor c_4 dependiente de la disposición respecto a la hélice, que en este caso se encontraran dentro del chorro de la hélice, según la Tabla 4 entonces será.

$$c_4 = 1.0$$

Todos los factores determinados en este apartado quedan resumidos en la Tabla 12, a fin facilitar su comprensión previa a su aplicación en la ecuación para determinar el área efectiva requerida por la embarcación.

Adicionalmente, resulta interesante poder contrastar dichos valores y determinar de manera rápida que valor será mas crucial para la determinación del área efectiva que requerirá la embarcación.

Tabla 12
Resumen de factores para requerimiento de área efectiva

Condición	Factor	Valor
Remolcadores, arrastreros y cerqueros	c_1	1.7
Palas en general	c_2	1.0
Palas con perfil NACA y palas de plancha simple	c_3	1.0
Palas dentro de la propulsión de la hélice	c_4	1.0

Fuente: Elaboración propia.

Finalmente, de acuerdo a las dimensiones de la embarcación de la Tabla 11 (es necesario considerar la condición establecida para la eslora de diseño en el apartado 2.7.1.1) y los factores condicionales de la Tabla 12, el requerimiento de área efectiva para maniobrabilidad según la ecuación (6) será.

$$A_{ef} = 1.7 \times 1 \times 1 \times 1 \times \frac{1.75 \times (0.97 \times 77) \times 5.49}{100}$$

$$A_{ef} = 12.2 \text{ m}^2$$

4.3. REQUERIMIENTO DE ÁREA UNITARIA DE PALA

De acuerdo al requerimiento de área efectiva determinado previamente, se observa que la pala original de la embarcación que se observa en la Figura presentaba originalmente un área efectiva mucho menor a la requerida.

Este resultado condicionara el diseño al punto de que no será posible la fabricación de una única pala que cumpla el requerimiento de la embarcación, por este motivo se dispondrá a fabricar tres palas, que cubran el área requerida y que además puedan encajar en la zona dispuesta por la forma de la popa de la embarcación.

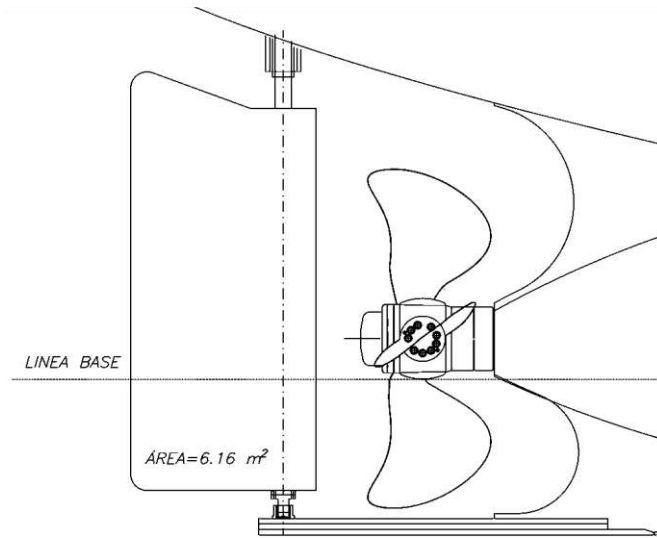


Figura 61. Área efectiva de pala actual en la embarcación.
Fuente: Elaboración propia.

Sin embargo, teniendo en cuenta la forma cóncava del casco, la altura existente entre la zapata y el fondo variará del plano central de la embarcación a los laterales. Por este motivo, el área se distribuirá entre la pala central y en mayor proporción a ambas palas laterales, de la siguiente manera.

$$A_{cent} = 3.8 \text{ m}^2$$

$$A_{lat} = 4.2 \text{ m}^2$$

Cuando existe más de una pala de gobierno, deberá incrementarse el área de cada una de ellas en un 20% según el apartado en 2.7.3, por tanto el área de pala central será.

$$A_{cent} = 1.2 * 3.8$$

$$A_{cent} = 4.56 \text{ m}^2$$

De similar manera, el área de cada pala lateral también se verá incrementada, obteniendo el siguiente valor

$$A_{lat} = 1.2 \times 4.2$$

$$A_{lat} = 5.04 \text{ m}^2$$

4.4. DETERMINACIÓN DE GEOMETRÍA DE LAS PALAS

El área de la superficie de la pala se puede determinar de manera sencilla en base a la forma de su superficie, medido en el plano medio del perfil de esta. Pero la determinación de una de las dimensiones generales como la anchura de la pala, puede seleccionarse en base a las medidas disponibles en la estructura de popa de la embarcación.

Para el presente caso, se trata de palas con una sección proyectada rectangular constante cuyo anchura será considerada 1300 mm, entonces el ancho medio c según la ecuación (7) será el siguiente.

$$c = \frac{1.3 + 1.3}{2}$$

$$c = 1.3 \text{ m}$$

Por otro lado, la altura media de la pala central según lo mostrado en la ecuación (8) será.

$$b_{cent} = \frac{4.56}{1.3}$$

$$b_{cent} = 3.5 \text{ m}$$

De igual forma, se determinará la altura media de las palas laterales.

$$b_{lat} = \frac{5.04}{1.3}$$

$$b_{lat} = 3.88 \text{ m}$$

Para establecer la relación de aspecto propia del área de la pala central, se utilizará la ecuación (9) generando el siguiente valor.

$$\Lambda_{cent} = \frac{3.5^2}{4.56}$$

$$\Lambda_{cent} = 2.69$$

Así mismo, la relación de aspecto de las palas laterales tendrá el siguiente valor.

$$\Lambda_{lat} = \frac{3.88^2}{5.04}$$

$$\Lambda_{lat} = 2.99$$

4.5. SELECCIÓN DE PERFIL HIDRODINÁMICO DE PALAS

Para el correcto desempeño de las palas de gobierno, es necesario que estas presenten un perfil hidrodinámico previamente analizado, que garanticen el mejor desplazamiento a través del agua y permita entregar la mayor cantidad de fuerza de empuje en la pala (cuya denominación en términos de perfiles será fuerza de sustentación) a la vez que genera la menor fuerza de arrastre posible.

A través del uso del software de ingeniería DesignFOILR6, el cual permite el estudio y análisis del comportamiento de los diversos perfiles hidrodinámicos existentes mediante la simulación de las condiciones existentes en túnel de viento, se llegó a la conclusión de tomar como base el perfil NACA-0015.

Según se aprecia en la Figura , cuando el ángulo de ataque formado entre el fluido y la superficie de la pala es nulo, el centro de presiones del perfil se encontrará ubicado al 34.12% de la longitud del perfil elegido mientras que el centro de rotación se encontrará al 26.50% de la misma.

Esta posición en particular de la pala será estudiada debido a que será la posición natural en la que se desempeñara la superficie de la pala.

Conocer estos valores resulta de gran importancia para el proceso de fabricación de la estructura de las palas, debido a que entre ambas zonas donde se concentra la presión máxima y el centro de rotación deberá considerarse la posición del eje barón que guía la estructura de la pala.

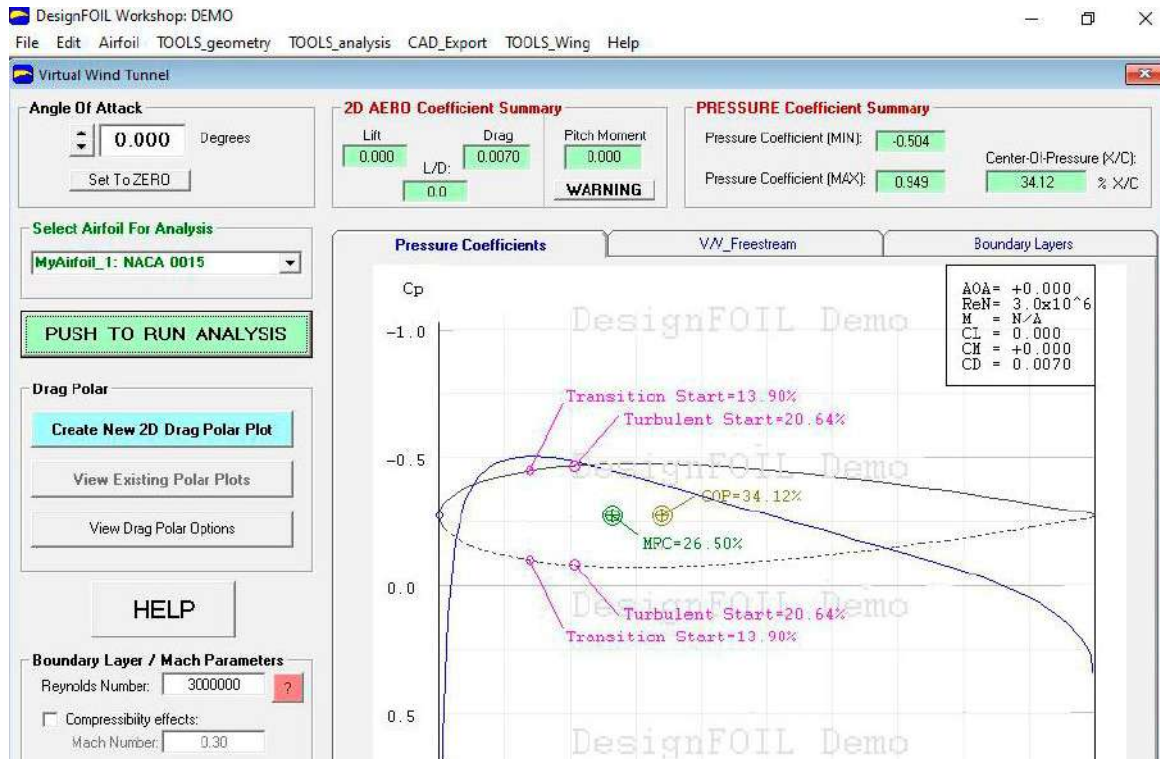


Figura 62. Análisis del perfil NACA-015 mediante DesignFOIL R6.
Fuente: Elaboración propia.

Debido a sus propiedades geométricas, el perfil NACA-0015 ofrecerá una excelente relación de sustentación frente a arrastre, así mismo que presenta una distribución de presiones óptima alrededor de la superficie de la pala, como se aprecia en la Figura .

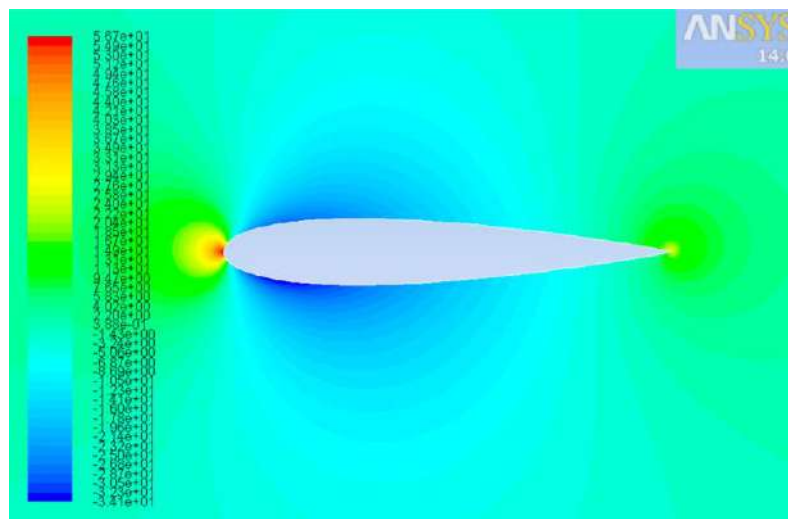


Figura 63. Distribución de presiones sobre perfil NACA-0015.
Fuente: Comparison of Aerodynamics Characteristics of NACA 0015 & NACA4415 "Rubel & Uddin" p.5.

4.6. CÁLCULO DE FUERZA ACTUANTE SOBRE LAS PALAS

La fuerza que resulta aplicada sobre la superficie de la pala timón se determina mediante la ecuación (10), para ello es necesario la determinación de la velocidad v y los coeficientes κ_1 , κ_2 y κ_3 .

Originalmente, la embarcación se desplazaba a una velocidad media de 10 kn debido a la ineficiencia de su diseño de pala, obstaculizando así la pesca de atún, por ello para este diseño consideraremos una velocidad de avance v_o de 12 kn, entonces contrastando este valor con la ecuación (11), obtendremos la velocidad de diseño.

$$\{v_{o_{min}} = v_o, \quad \text{para } v_o \geq 10 \text{ kn}$$

$$v_o = \mathbf{12 \text{ kn}}$$

La velocidad retroceso, puede no ser tan crucial como la de avance, pero debe ser efectiva por lo cual se requiere una velocidad v_a de 10 kn, respetando lo establecido en la ecuación (12)

$$v_a \geq 0.5 \times 12$$

$$v_a = \mathbf{10 \text{ kn}}$$

Ahora, el primer coeficiente κ_1 según la ecuación (13) en función de la relación de aspecto obtenido de las pala determinado previamente será.

$$\{\kappa_1 = 4/3, \quad \text{para } \Lambda \geq 2$$

$$\kappa_1 = \mathbf{4/3}$$

El segundo coeficiente κ_2 dependiente del perfil de la sección de pala según la Tabla 5, para la condición de avance en una pala con perfil NACA-0015, tendrá el siguiente valor.

$$\kappa_{2o} = \mathbf{1.1}$$

Así mismo, para la condición de retroceso en una pala con perfil NACA-0015, se obtiene.

$$\kappa_{2a} = \mathbf{0.8}$$

Finalmente, el tercer coeficiente κ_3 dependiente de la localización de la pala respecto a la propulsión de la hélice según la Tabla 6, para una pala detrás de la propulsión será.

$$\kappa_3 = 1.0$$

Los coeficientes, quedan resumidos en la Tabla 13, a fin facilitar su comprensión previa a su aplicación en la ecuación para determinar la fuerza actuante sobre las palas.

Tabla 13

Resumen de coeficientes para fuerza actuante sobre palas

Condición	Factor	Valor
Pala con relación de aspecto mayor o igual a 2	κ_1	4/3
Pala con perfil serie NACA	κ_2	1.1
Pala detrás de la propulsión de la hélice	κ_3	1.0

Fuente: Elaboración propia.

Finalmente, de acuerdo a la velocidad de diseño de la embarcación y los coeficientes condicionales de la Tabla 13, la fuerza actuante sobre la superficie de la pala central en condición de avance según lo establecido en la ecuación (10) será la siguiente.

$$C_{Ro_{cent}} = 132 \times 4.56 \times 12^2 \times 4/3 \times 1.1 \times 1$$

$$C_{Ro_{cent}} = 127125.50 \text{ N}$$

En tanto, la fuerza actuante sobre las superficies de las palas laterales será.

$$C_{Ro_{lat}} = 132 \times 5.04 \times 12^2 \times 4/3 \times 1.1 \times 1$$

$$C_{Ro_{lat}} = 140507.14 \text{ N}$$

Por otra parte, la fuerza actuante sobre la superficie de la pala central en condición de retroceso según lo establecido en la ecuación (10) será la siguiente.

$$C_{Ra_{cent}} = 132 \times 4.56 \times 10^2 \times 4/3 \times 0.8 \times 1$$

$$C_{Ra_{cent}} = 64204.80 \text{ N}$$

En tanto, la fuerza actuante sobre las superficies de las palas laterales será.

$$C_{Ra_{lat}} = 132 \times 5.04 \times 10^2 \times 4/3 \times 0.8 \times 1$$

$$C_{Ra_{lat}} = 70963.20 \text{ N}$$

4.7. VALIDACIÓN POR TEORÍA DE FLUJO SOBRE CUERPO SUMERGIDOS

La fuerza actuante sobre la superficie de las palas se ha determinado a través de la normativa establecida por GL, en base a modelos matemáticos desarrollados a lo largo de sus ediciones.

Sin embargo, el comportamiento de la pala en contacto con el mar puede ser interpretado como el de un perfil hidrodinámico frente a la acción de un flujo, por lo cual puede ser analizado a través del estudio de flujos sobre cuerpo sumergidos en base a datos propios de su condición.

El coeficiente de sustentación C_L del perfil NACA-0015, se puede determinar del diagrama mostrado en el Anexo 1 y en la tabulación dispuesta en el Anexo 2, donde para un número de Reynolds de 10^7 se obtiene el siguiente valor crítico.

$$C_L = 1.4233$$

De igual forma, según los diagramas mostrados en el Anexo 3, el Anexo 4 y el Anexo 5, a presión atmosférica, 15°C de temperatura promedio y con una concentración de sales de 35 gr por kg de agua de mar, la densidad del agua de mar según será en promedio la siguiente.

$$\rho_{mar} = 1025 \text{ kg/m}^3$$

Con estos valores, junto con la velocidad de la embarcación v y el área de la pala A , mediante la ecuación (2) se obtiene la siguiente fuerza de sustentación en la pala central.

$$F_{L_{cent}} = 1.4233 \times \left(\frac{1025 \times (12 \times 0.514444)^2}{2} \right) \times 4.56$$

$$F_{L_{cent}} = 126763.40 \text{ N}$$

De manera similar, se determina la fuerza de sustentación en cada pala lateral.

$$F_{L_{lat}} = 1.4233 \times \left(\frac{1025 \times (12 \times 0.514444)^2}{2} \right) \times 5.04$$

$$F_{L_{lat}} = 140106.91 \text{ N}$$

Podemos observar entonces, que a través del uso de la mecánica de fluidos se puede comprobar la fuerza que actuará sobre las palas de sistema de gobierno de la embarcación.

4.8. CÁLCULO DE MOMENTO TORSOR EJERCIDO EN LAS PALAS

El momento torsor ejercido en las palas de gobierno se determinará a través de la ecuación (14), para lo cual es necesario conocer la fuerza ejercida sobre las palas C_R y la palanca r (lever, según su terminología inglesa).

A su vez, para la determinación del valor de la palanca según la ecuación (15), será necesario conocer la anchura de pala c , el coeficiente de giro α y el factor de balance k_b .

El coeficiente de giro señalado en la Tabla 7 dependerá únicamente de la presencia de una estructura fija frente a la pala, por lo cual para la condición de avance asumirá el siguiente valor.

$$\alpha_o = 0.33$$

De igual manera, el coeficiente de giro presentará el siguiente para la condición de retroceso.

$$\alpha_a = 0.66$$

Por otro lado, el factor de balance de la pala explicado en la ecuación (17), tomará el siguiente valor para la pala central.

$$k_{b_{cent}} = \frac{1.402}{4.56}$$

$$\mathbf{k_{b_{cent}} = 0.307456}$$

Así mismo, el factor de balance de cada pala lateral será el siguiente.

$$k_{b_{lat}} = \frac{1.552}{5.04}$$

$$\mathbf{k_{b_{lat}} = 0.307937}$$

Con estos dos valores ya conocidos, junto con la anchura de la pala c , mediante la ecuación (15) se determina la distancia preliminar de palanca o lever r de la pala central en condición de avance, obteniendo el siguiente resultado.

$$r_{o_{cent}} = 1.3 \times (0.33 - 0.307456)$$

$$\mathbf{r_{o_{cent}} = 0.029307 \text{ m}}$$

En el caso de cada pala lateral en condición de avance, la palanca tendrá el siguiente valor.

$$r_{o_{lat}} = 1.3 \times (0.33 - 0.307937)$$

$$\mathbf{r_{o_{lat}} = 0.0286819 \text{ m}}$$

Sin embargo, para establecer el valor de la palanca, la condición establecida en la ecuación (16) deberá ser satisfecha por los valores encontrados, de lo contrario se asumirá el mínimo valor aceptable.

$$r \geq 0.1 \times 1.3$$

$$\mathbf{r_{o_{cent}} = r_{o_{lat}} = 0.13 \text{ m}}$$

De la misma manera, mediante la ecuación (15) se determina la distancia preliminar de palanca de cada pala lateral en condición de retroceso, obteniendo el siguiente resultado.

$$r_{a_{cent}} = 1.3 \times (0.66 - 0.307456)$$

$$\mathbf{r_{a_{cent}} = 0.458307 \text{ m}}$$

En el caso de cada pala lateral en condición de retroceso, la palanca tendrá el siguiente valor.

$$r_{a_{lat}} = 1.3 \times (0.66 - 0.307937)$$

$$\mathbf{r_{a_{lat}} = 0.457682 \text{ m}}$$

Finalmente, en base a la fuerza actuante en las pala central y la distancia de palanca, se estima el momento torsor experimentado por la pala central de gobierno en condición de avance según la ecuación (14) como.

$$Q_{Ro_{cent}} = 127125.50 \times 0.13$$

$$\mathbf{Q_{Ro_{cent}} = 16526.32 \text{ N.m}}$$

Así mismo, en base a la fuerza actuante en cada pala lateral, el momento torsor experimentado por cada una de ellas en condición de avance tendrá el siguiente valor.

$$Q_{Ro_{lat}} = 140507.14 \times 0.13$$

$$\mathbf{Q_{Ro_{lat}} = 18265.93 \text{ N.m}}$$

En base a la fuerza actuante en cada pala central y la distancia de palanca, el momento torsor experimentado por la pala central en condición de retroceso según la ecuación (14) será.

$$Q_{Ra_{cent}} = 64204.80 \times 0.458307$$

$$\mathbf{Q_{Ra_{cent}} = 29425.51 \text{ N.m}}$$

Así mismo, en base a la fuerza actuante en cada pala lateral, el momento torsor experimentado por cada una de ellas en condición de retroceso tendrá el siguiente valor.

$$Q_{Ra_{lat}} = 70963.20 \times 0.457682$$

$$\mathbf{Q_{Ra_{lat}} = 32478.58 \text{ N.m}}$$

4.9. CÁLCULO DE FUERZAS CORTANTES Y MOMENTOS FLECTORES

El cálculo de los momentos flectores, fueras cortantes y reacciones en los apoyos en el sistema de pala timón - eje barón, para el caso de palas apoyadas en una zapata, se llevara a cabo en base a la información señalada en la Figura 45, utilizando las dimensiones establecidas en la Figura 64 que refleja esquemáticamente el diseño llevado a cabo.

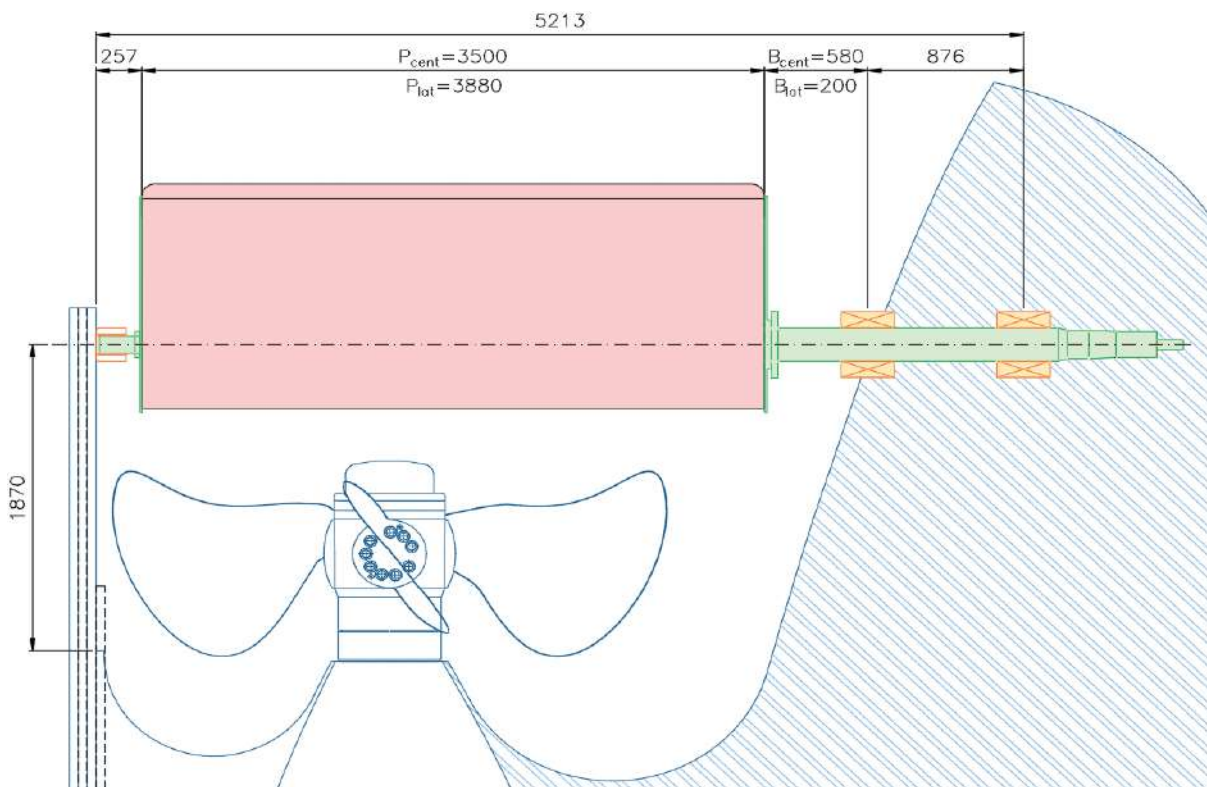


Figura 64. Dimensiones genéricas del sistema de pala timón - eje barón central y lateral.
Fuente: Elaboración propia.

En primer lugar, para el caso de la pala central, será necesario establecer la fuerza distribuida que actúa sobre toda la superficie de la pala a través de la ecuación (25), obteniendo el siguiente resultado.

$$P_R = \frac{127125.50}{3.5 \times 10^3}$$

$$P_R = 36.32157 \text{ kN/m}$$

Posteriormente, se deberá determinar el momento de inercia de la sección principal de la zapata respecto al eje z (definido en las normas GL), es importante aclarar que la zapata original del barco cumplía los requerimientos para su disposición original, pero al haberse modificado se tiene que reforzar la zapata a fin de cumplir con lo requerido, para lo cual como se aprecia en la Figura 65 se agregará una estructura a la zapata de la embarcación.

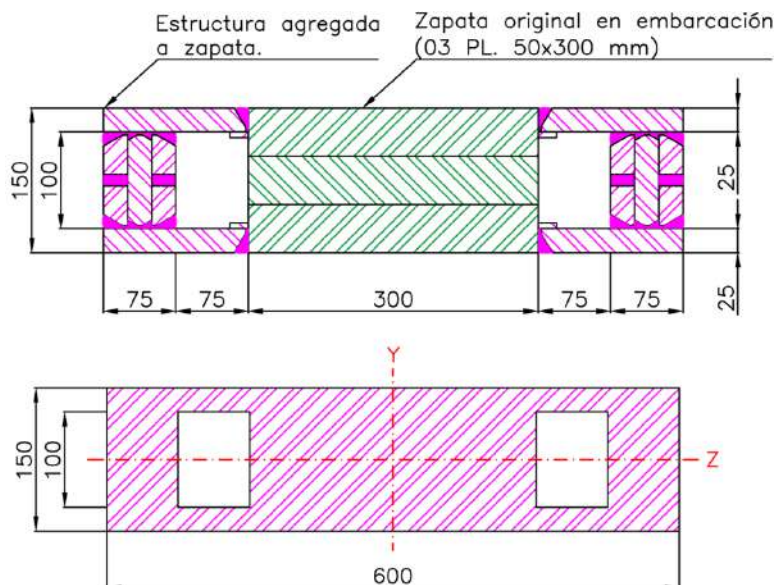


Figura 65. Modificación en la sección de la zapata de la embarcación.
Fuente: Elaboración propia.

La determinación de la inercia de la nueva sección de la zapata se puede determinar manualmente, pero con la ayuda del software de ingeniería SolidWorks, solo basta con dibujar la sección requerida en el plano especificado para obtener dicho valor mediante la herramienta “Propiedades de sección” como se observa en el Anexo 6, obteniendo el siguiente valor.

$$I_{50} = 15625 \text{ cm}^4$$

Con la inercia respecto al eje z I_{50} ya conocida, y la longitud efectiva de la zapata ℓ_{50} observada en la Figura 64 mediante la ecuación (26) se procede a determinar la constante de resorte o muelle de apoyo en la zapata.

$$Z = \frac{6.18 \times 15625}{1.87^3}$$

$$Z = 14766.7078 \text{ kN/m}$$

Esta constante de resorte, representa la reacción que genera la zapata debido a acción del peso de la pala por cada metro que la zapata se deflece. La deflexión que experimentará la zapata de la embarcación, por acción del peso de la propia pala principal (10567 N), el eje barón (5293 N), el pin (431 N), el tubo limera (5907 N) y el mecanismo de gobierno (3148 N) puede ser determinada mediante un modelo de simulación en el programa SolidWorks.

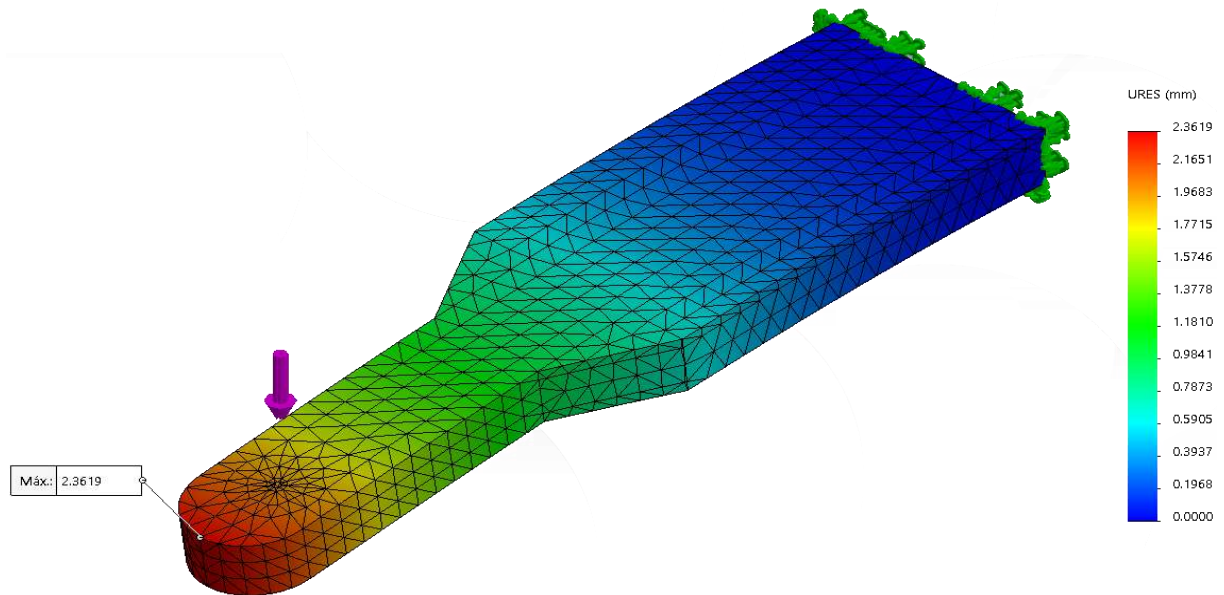


Figura 66. Deflexión en la zapata de la embarcación analizado en SolidWorks.
Fuente: Elaboración propia.

Se observa en la Figura 66 que la zapata experimentar una deflexión del siguiente valor.

$$\Delta L = 0.0023619 \text{ m}$$

Con este valor de deflexión, podemos determinar la reacción generada por el apoyo de muelle de la zapata.

$$F_z = 14766.7078 \times 0.0023619$$

$$F_z = 34.877 \text{ kN}$$

Finalmente, el análisis se llevará a cabo considerando a toda esta estructura como una viga cargada y apoyada convenientemente basada en el tipo de disposición que presenta la embarcación. Las cargas y reacciones encontradas previamente serán representadas en la Figura 67 a fin de empezar al desarrollo de la viga.

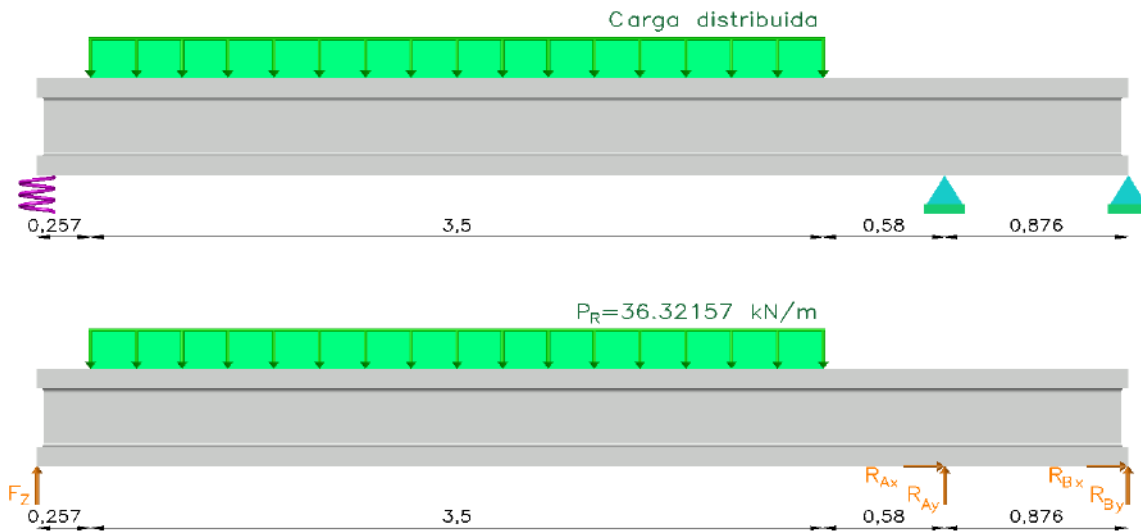


Figura 67. Disposición de viga y diagrama de cuerpo libre para el análisis de pala soportada en zapata.
Fuente: Elaboración propia.

Se reemplaza el valor de la reacción en la zapata F_z , y se procede a hallar el valor de las reacciones mediante las ecuaciones de equilibrio (63), (64) y (65).

$$\Sigma M_B = 0$$

$$-(34.877 \times 5.213) + (36.32157 \times 3.5 \times 3.206) - (R_{Ay} \times 0.876) = 0$$

$$R_{Ay} = 257.706 \text{ kN}$$

$$\Sigma F_x = 0$$

$$R_{Ax} + R_{Bx} = 0$$

$$R_{Ax} = 0$$

$$R_{Bx} = 0$$

$$\Sigma F_y = 0$$

$$34.877 - (36.32157 \times 3.5) + 257.706 + R_{B_y} = 0$$

$$R_{B_y} = -165.458 \text{ kN}$$

Una vez obtenido todos los valores posibles en el diagrama de cuerpo libre, por el método de las secciones se analizará el primer segmento (sección clara de la viga) de la Figura 68.

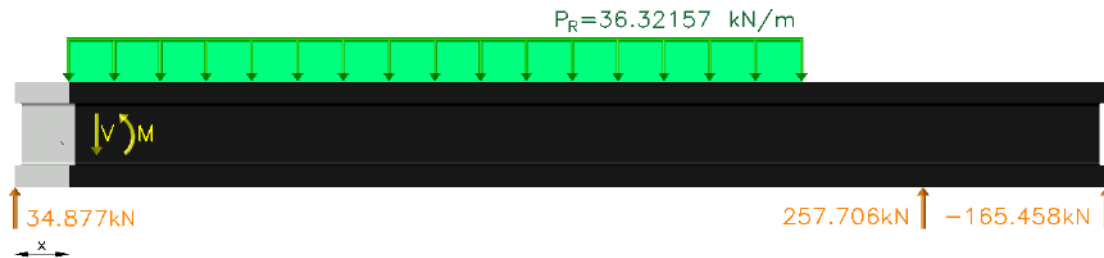


Figura 68. Análisis del primer segmento de la viga en estudio.
Fuente: Elaboración propia.

$$\Sigma F_y = 0$$

$$34.877 - V = 0$$

$$V = 34.877 \rightarrow \begin{cases} X = 0, & V = 34.877 \text{ kN} \\ X = 0.257, & V = 34.877 \text{ kN} \end{cases}$$

$$\Sigma M = 0$$

$$-34.877 \times X + M = 0$$

$$V = 34.877X \rightarrow \begin{cases} X = 0, & M = 0 \\ X = 0.257, & M = 8.963 \text{ kN.m} \end{cases}$$

De manera análoga que al primer segmento, se realiza el análisis del segundo segmento (sección clara de la viga) de la Figura 69.

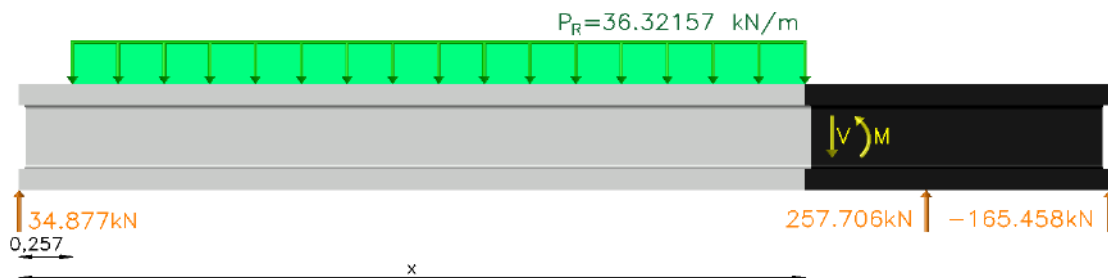


Figura 69. Análisis del segundo segmento de la viga en estudio.
Fuente: Elaboración propia.

$$\Sigma F_y = 0$$

$$34.877 - (36.32157 \times (X - 0.257)) - V = 0$$

$$V = -(36.32157X) + 44.211 \rightarrow \begin{cases} X = 0.257, & V = 34.877 \text{ kN} \\ X = 3.757, & V = -92.249 \text{ kN.m} \end{cases}$$

$$\Sigma M = 0$$

$$-(34.877 \times X) + (36.32157 \times (X - 0.257) \times ((X - 0.257)/2)) + M = 0$$

$$M = -(18.161X^2) + (44.212X) - 1.199 \rightarrow \begin{cases} X = 0.257, & M = 8.963 \text{ kN.m} \\ X = 3.757, & M = -91.437 \text{ kN.m} \end{cases}$$

De manera análoga que al primer y segundo segmento, se realiza el análisis del tercer segmento (sección clara de la viga) de la Figura 70.

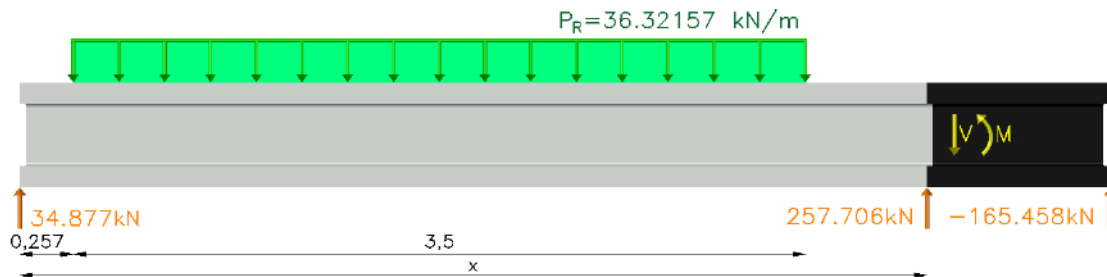


Figura 70. Análisis del tercer segmento de la viga en estudio.
Fuente: Elaboración propia.

$$\Sigma F_y = 0$$

$$34.877 - (36.32157 \times 3.5) - V = 0$$

$$V = -92.249 \rightarrow \begin{cases} X = 3.757, & V = -92.249 \text{ kN} \\ X = 4.337, & V = -92.249 \text{ kN} \end{cases}$$

$$\Sigma M = 0$$

$$-(34.877 \times X) + (36.32157 \times 3.5 \times (X - 2.007)) + M = 0$$

$$M = -92.249X + 255.142 \rightarrow \begin{cases} X = 3.757, & M = -91.437 \text{ kN.m} \\ X = 4.337, & M = -144.941 \text{ kN.m} \end{cases}$$

De manera análoga que al primer, segundo y tercer segmento, se realiza el análisis del último segmento (sección clara de la viga) de la Figura 71.

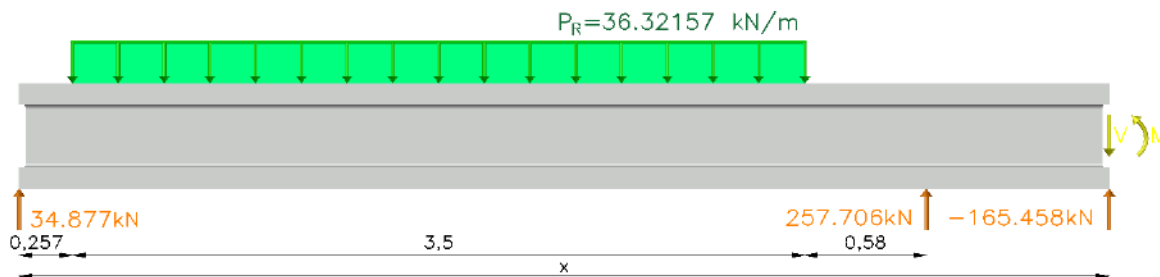


Figura 71. Análisis del cuarto segmento de la viga en estudio.
Fuente: Elaboración propia.

$$\Sigma F_y = 0$$

$$34.877 - (36.32157 \times 3.5) + 257.706 - V = 0$$

$$V = 165.458 \rightarrow \begin{cases} X = 4.337, & V = 165.458 \text{ kN} \\ X = 5.213, & V = 165.458 \text{ kN} \end{cases}$$

$$\Sigma M = 0$$

$$-(34.877 \times X) + (36.32157 \times 3.5 \times (X - 2.007)) - (257.706 \times (X - 4.337)) + M = 0$$

$$M = 165.458X - 862.533 \rightarrow \begin{cases} X = 4.337, & M = -144.941 \text{ kN} \\ X = 5.213, & M = 0 \text{ kN} \end{cases}$$

En base a los valores encontrados, se procede a realizar el diagrama de fuerza cortante y de momentos flectores que experimentará la pala central al estar sometida a la fuerza del agua.

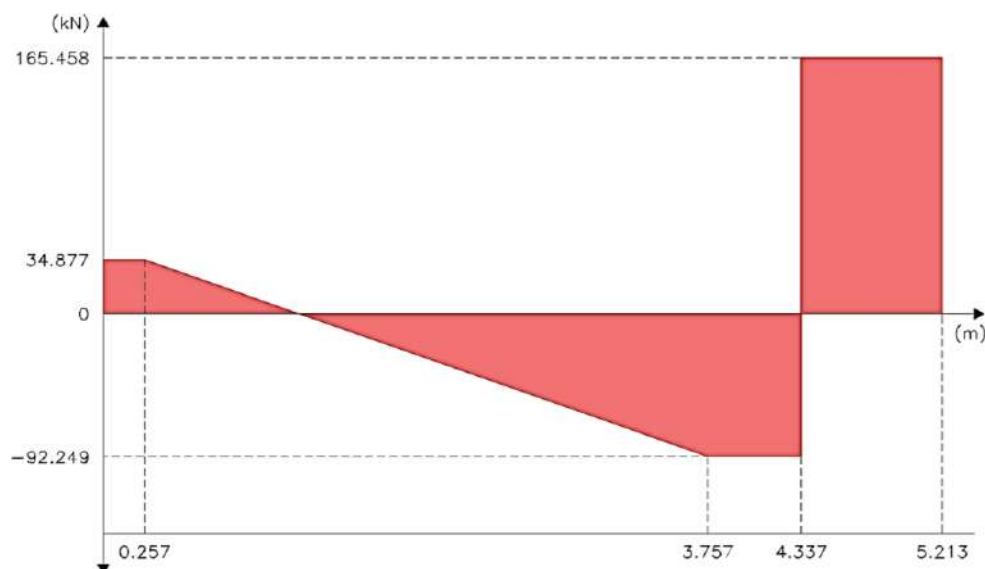


Figura 72. Diagrama de fuerzas cortantes para el caso de la pala central.
Fuente: Elaboración propia.

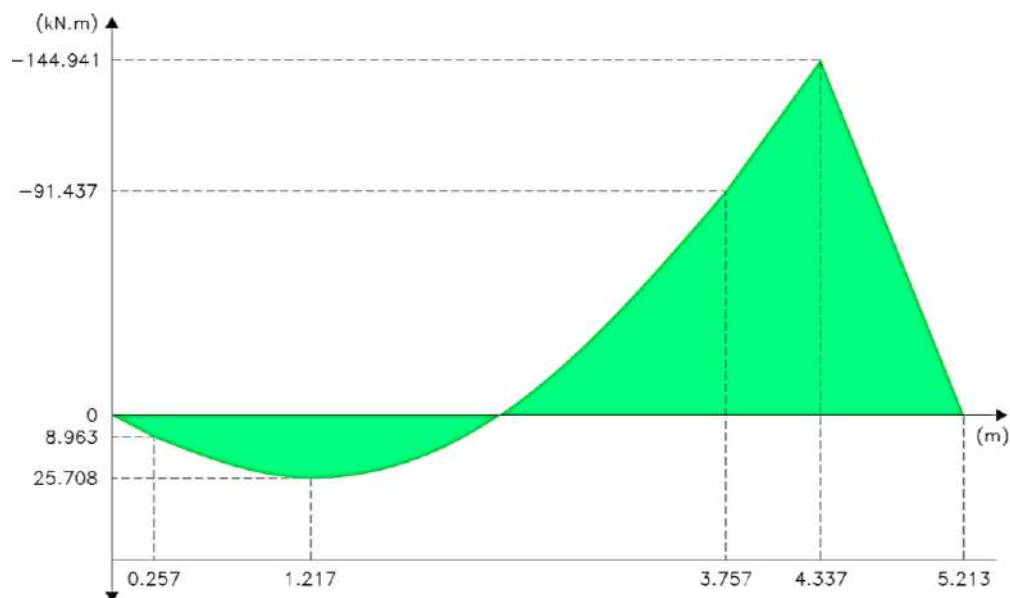


Figura 73. Diagrama de momento flector para el caso de la pala central.
Fuente: Elaboración propia.

Teniendo como base el modelo de la Figura 45, podemos observar que luego del análisis en la pala central del sistema de gobierno, el diagrama de fuerzas cortantes de la Figura 72 y el diagrama de momentos flectores de la Figura 73 brindan valores importantes para futuros cálculos agrupados en la Tabla 14.

Tabla 14

Fuerzas cortantes y momentos flectores principales en la pala central

Descripción	Símbolo	Valor
Fuerza cortante en bocina en zapata	B_{1cent}	34.877 kN
Fuerza cortante en bocina inferior del eje barón	B_{2cent}	257.707 kN
Fuerza cortante en bocina superior del eje barón	B_{3cent}	165.458 kN
Momento flector en bocina inferior del eje barón	M_{bcent}	-144.941 kN.m
Momento flector en centro del cuerpo de la pala	M_{Rcent}	25.708 kN.m

Fuente: Elaboración propia.

De la misma forma, se realiza todo el análisis para el caso de las palas laterales, en donde la longitud de la pala se incrementará en 380 mm debido al perfil que presenta la sección transversal de la embarcación en la popa de la embarcación, lo que generara una reducción de la misma medida en la distancia de la parte superior de la pala al centro de la bocina inferior del eje barón. Así mismo, dicho análisis se llevara a cabo con la fuerza actuante determinada exclusivamente para estas palas, obteniéndose los siguientes diagramas.

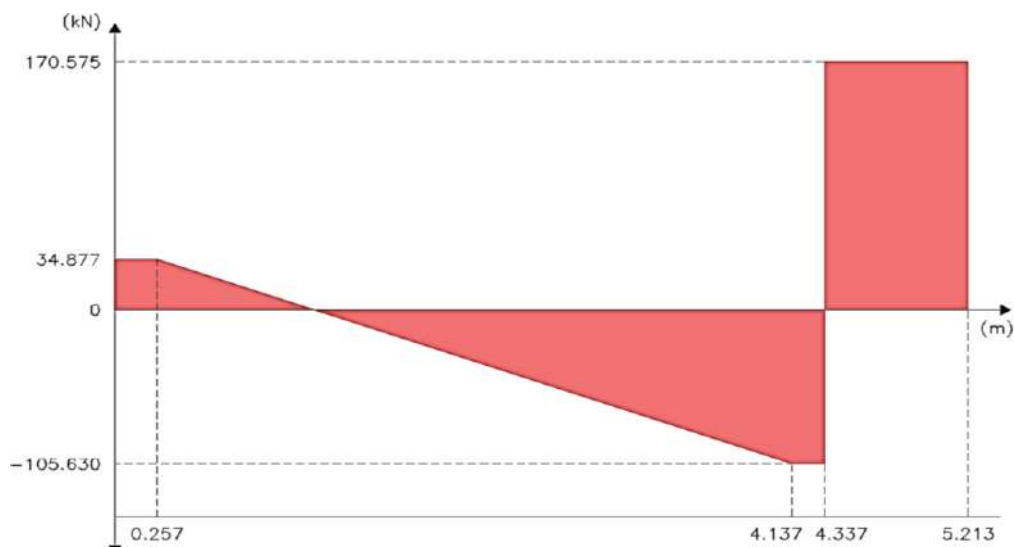


Figura 74. Diagrama de fuerzas cortantes para el caso de las palas laterales.
Fuente: Elaboración propia.

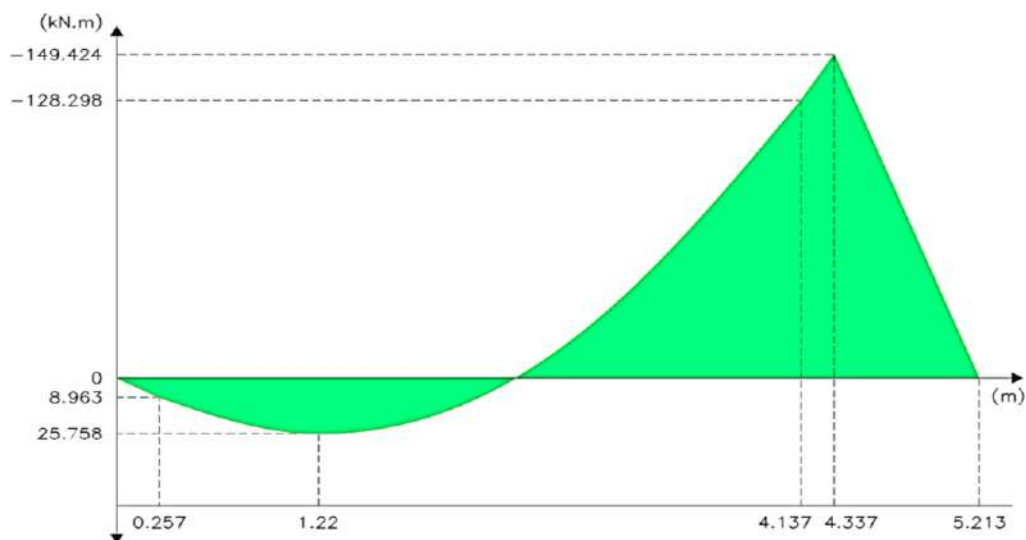


Figura 75. Diagrama de momento flector para el caso de las palas laterales.
Fuente: Elaboración propia.

De igual manera que en el caso anterior, podemos observar que luego del análisis en las palas laterales del sistema de gobierno, el diagrama de fuerzas cortantes de la Figura 74 y el diagrama de momentos flectores de la Figura 75 brindan valores importantes para futuros cálculos agrupados en la Tabla 15 mostrada a continuación.

Tabla 15

Fuerzas cortantes y momentos flectores principales en las palas laterales

Descripción	Símbolo	Valor
Fuerza cortante en bocina en zapata	B_{1lat}	34.877 kN
Fuerza cortante en bocina inferior del eje barón	B_{2lat}	276.205 kN
Fuerza cortante en bocina superior del eje barón	B_{3lat}	170.575 kN
Momento flector en bocina inferior del eje barón	M_{blat}	-149.424 kN.m
Momento flector en centro del cuerpo de la pala	M_{Rlat}	25.758 kN.m

Fuente: Elaboración propia.

4.10. CÁLCULO DE LA ESTRUCTURA DE PALA

La estructura de la pala deberá ser determinada de tal manera que este sea capaz de soportar las presiones hidráulicas a las que estará sometida, permitiendo la maniobrar efectivamente la embarcación.

El planchaje exterior es una parte crítica en la estructura de la pala pues está expuesta directamente en contacto con el agua de mar, por tanto, el espesor correspondiente a dicho planchaje será determinada parcialmente en base a factores a elección del diseñador, como el espacio no soportado entre refuerzos verticales que para nuestro estudio será de 400 mm como se observa en el plano UNS – 004 (distancia desde el extremo del perfil NACA-0015 hacia punto medio entre el centro de presiones y el centro de rotación, considerando una longitud de pala de 1300mm)

La presión de diseño p_R a la que estarán sometidas las palas también será un dato a considerar, está puede ser determinada mediante la ecuación (33).

$$p_R = 10 \times 5.49 + \frac{127125.50}{10^3 \times 4.56}$$

$$p_R = 82.78 \text{ kN/mm}^2$$

Finalmente se deberá hallar el factor de material del planchaje de la pala, el cual dependerá de las propiedades mecánicas del material seleccionado, el cual para este caso será el acero estructural ASTM A36, el cual es ampliamente recomendarle para diseñar y construir estructuras y equipos menos pesados (Ferrocortes, 2015), cuyas propiedades mecánicas obtenidas del catálogo mostrado en el Anexo 7 se muestran a continuación.

$$R_{eH} = 250 \text{ N/mm}^2$$

$$R_m = 400 \text{ N/mm}^2$$

A fin de garantizar el valor de la resistencia a la fluencia efectiva para el cálculo (dentro del rango de valores que presenta el material a utilizar en la fabricación), la ecuación (5) establece el cumplimiento de la siguiente condición.

$$R_{eH} \leq \min[(0.7 \times 400) \text{ ó } 450]$$

$$R_{eH} = 250 \text{ N/mm}^2$$

El factor de material del planchaje de la pala, en base a las propiedades mecánicas efectivas establecidas previamente podrá ser calculado mediante en la ecuación (4).

$$k_{r_{planchaje}} = \left(\frac{235}{250}\right)^{0.75}$$

$$k_{r_{planchaje}} = 0.954654$$

Se determinará a través de la ecuación (32) el espesor requerido por el plancha de cada pala para soportar las presiones hidráulicas a la que se encontraran sometidas.

$$t_{planchaje} = 1.74 \times 0.4 \times \sqrt{82.78 \times 0.954654} + 2.5$$

$$t_{planchaje} = \mathbf{8.69 \text{ mm}}$$

Por otra parte, internamente la pala deberá estar constituida por un grupo de refuerzos horizontales y verticales que junto con el planchaje externo rigidizan complemente la pala.

El espesor de los refuerzos horizontales de la pala será determinado a través de la ecuación (34) obteniendo el siguiente resultado.

$$t_h = \min(0.7 \times 8.69 \text{ ó } 8)$$

$$t_h = \mathbf{8 \text{ mm}}$$

El espesor de los refuerzos verticales será calculado en base a lo establecido en la Tabla 8, que para nuestro caso consiste en una pala soportada por una zapata y considerando que no se dispone de apertura alguna (las bridas serán empernadas)

$$t_v = 1.2 \times 8.69$$

$$t_v = \mathbf{10.43 \text{ mm}}$$

Cabe mencionar que los espesores efectivos a utilizar para la fabricación de la estructura de la pala serán seleccionados en base a la disponibilidad comercial de planchas estructurales ASTM A36 con espesores superiores a los requeridos.

$$t_{planchaje} = \mathbf{9.5 \text{ mm}}$$

$$t_h = \mathbf{9.5 \text{ mm}}$$

$$t_v = \mathbf{12.7 \text{ mm}}$$

Es necesario verificar que el material seleccionado para la fabricación de la estructura sea capaz de resistir los esfuerzos equivalentes a los que está sometido por efecto de los esfuerzos flectores y cortantes ocasionados por la presión del agua sobre la superficie de la pala.

Primero, se determina a través de la ecuación (35) el máximo esfuerzo actuante en la estructura de la pala por efecto de la flexión en base al factor de material elegido.

$$\sigma_{b_{max}} = \frac{110}{0.954654}$$

$$\sigma_{b_{max}} = \mathbf{115.23 \text{ N/mm}^2}$$

El máximo esfuerzo cortante ejercido se puede encontrar mediante el uso de la ecuación (36), también en base al factor de material de la estructura de la pala.

$$\tau_{max} = \frac{50}{0.954654}$$

$$\tau_{max} = \mathbf{52.38 \text{ N/mm}^2}$$

Una vez encontrado los esfuerzos flectores y cortantes, se puede calcular los esfuerzos equivalentes o Von Mises ejercidos en la estructura de la pala en base a lo establecido en la ecuación (37).

$$\sigma_{v_{max}} = \sqrt{115.23^2 + 3 \times 52.38^2} \quad \text{ó} \quad \frac{120}{0.954654}$$

$$\sigma_{v_{max}} = \mathbf{146.66 \text{ N/mm}^2}$$

Por tanto, se puede apreciar que el máximo esfuerzo equivalente aplicado en la estructura de la pala es inferior a la resistencia a la fluencia y a la tracción del acero ASTM A36.

4.11. CÁLCULO DE DIÁMETRO PRELIMINAR DE EJE BARÓN

Para la determinación del diámetro del eje barón adecuado para la transmisión del torque ejercido sobre las palas, será necesario el uso del máximo de momento torsor (sea en avance o retroceso) determinados anteriormente, además de la determinación el factor de material del eje barón.

Precisamente, este factor de material depende de las propiedades mecánicas del mismo, siendo recomendable iniciar con un acero de bajo o medio carbono de bajo costo, como primer

paso en los cálculos del diseño. Si las consideraciones de resistencia dominan sobre las de deflexión, entonces debe probarse un material con mayor resistencia, permitiendo que los tamaños del eje se reduzcan hasta que el exceso de deflexión adquiriera importancia. (Budynas & Nisbett, 2015)

Por ello, se elijará el acero al carbono AISI/SAE 1045, al ser un acero de mediano contenido de carbono ampliamente utilizado en elementos estructurales que requiere mediana resistencia y tenacidad a bajo costo, además de buena maquinabilidad. (Ferrocortes, 2015)

Del catálogo de acero Ferrocoortes mostrado en el Anexo 8, se obtiene las siguientes propiedades mecánicas.

$$R_{eH} = 530 \text{ N/mm}^2$$

$$R_m = 630 \text{ N/mm}^2$$

Dichos valores deben cumplir la relación establecida en la ecuación (5), a modo de determinar el valor de la resistencia a la fluencia efectiva para el cálculo.

$$R_{eH} \leq \min[(0.7 \times 630) \text{ ó } 450]$$

$$R_{eH} = 441 \text{ N/mm}^2$$

Una vez establecido la resistencia a la fluencia efectiva para el cálculo, se puede hallar a través de la ecuación (4) el valor del factor de material del eje barón.

$$k_{r_{eje}} = \left(\frac{235}{441} \right)^{0.75}$$

$$k_{r_{eje}} = 0.623694$$

Con todos los valores necesarios ya determinados, se puede hallar el diámetro preliminar del eje barón necesario. Para el caso del análisis del eje barón central, se considerará el máximo momento torsor ejercido en el sistema central para el cálculo mediante lo establecido en la ecuación (38).

$$D_{t_{cent}} = 4.2 \times \sqrt[3]{29425.51 \times 0.623694}$$

$$D_{t_{cent}} = \mathbf{110.785 \text{ mm}}$$

De igual manera al analizar el eje barón lateral para la determinación preliminar de su diámetro, se debe considerar el máximo momento torsor ejercido en los sistemas de gobierno laterales.

$$D_{t_{lat}} = 4.2 \times \sqrt[3]{32478.58 \times 0.623694}$$

$$D_{t_{lat}} = \mathbf{114.491 \text{ mm}}$$

En cuanto a los valores efectivos, se selecciona un valor diametral superior a los determinados a modo de trabajar con valores enteros para facilitar el maquinado de los ejes.

$$D_{t_{cent}} = \mathbf{112 \text{ mm}}$$

$$D_{t_{lat}} = \mathbf{115 \text{ mm}}$$

Por último, es importante garantizar que el esfuerzo torsional admisible por los ejes cumpla con lo establecido en la ecuación (39)

$$\tau_t = \frac{68}{0.623694}$$

$$\tau_t = \mathbf{109.027 \text{ N/mm}^2}$$

4.12. VALIDACIÓN POR TEORÍA DE DISEÑO DE EJES

Los diámetros preliminares de los ejes barón de las palas laterales y central han sido determinados a través de la normativa establecida por la sociedad clasificadora GL.

Sin embargo, pueden ser analizados en base a la teoría mecánica para el diseño de ejes, con el que se validaran que los diámetros cumplan el requerimiento mínimo admisible de torsión.

Para el caso de la pala central, esto se logra considerando el diámetro preliminar efectivo del eje barón mediante la ecuación (67), donde se requiere el momento polar de inercia de la sección del eje (sólido) mostrado en el Anexo 9 y el máximo momento torsor experimentado.

$$\tau_{cent} = \frac{29425.51 \times 10^3 \times \frac{112}{2}}{\frac{\pi \times 112^4}{32}}$$

$$\tau_{cent} = 106.669 \text{ N/mm}^2$$

De igual modo, para las palas laterales se considera el diámetro preliminar del eje barón lateral y su máximo momento torsor correspondiente.

$$\tau_{lat} = \frac{32478.58 \times 10^3 \times \frac{115}{2}}{\frac{\pi \times 115^4}{32}}$$

$$\tau_{lat} = 108.761 \text{ N/mm}^2$$

Los esfuerzos torsores tanto en el eje central como en los ejes laterales son inferiores al valor admisible determinado por norma GL, garantizando el dimensionamiento los mismos.

4.13. CÁLCULO DE DIAMETRO REFORZADO DE EJE BARÓN

Si la pala está dispuesta de tal modo que esfuerzos flectores adicionales ocurren en el eje barón, el diámetro de este deberá ser incrementado. El diámetro incrementado será decisivo para el dimensionado de los acoples, y se determinará de la siguiente manera.

Dentro del análisis, no basta con asumir los esfuerzos torsores experimentados por los ejes sino que debe considerarse la presencia de esfuerzos flectores debido a la acción del agua.

Por esta razón, mediante la ecuación (40) se determinará el diámetro reforzado del eje de pala central, aplicando el valor de momento flector en la bocina inferior obtenido de la Figura 73 y resumido en la Tabla 14, además del máximo momento torsor para dicho caso.

$$D_{1_{cent}} = 112 \times \sqrt[6]{1 + \frac{4}{3} \times \left(\frac{-144.941 \times 10^3}{29425.51} \right)^2}$$

$$\mathbf{D_{1_{cent}} = 200.940 \text{ mm}}$$

Para el caso del diámetro reforzado de los ejes de las palas laterales, se considera el momento flector en sus bocinas inferiores obtenido de la Figura 75 y resumido en la Tabla 15, junto con su correspondiente máximo momento torsor.

$$D_{1_{lat}} = 115 \times \sqrt[6]{1 + \frac{4}{3} \times \left(\frac{-149.424 \times 10^3}{32478.58} \right)^2}$$

$$\mathbf{D_{1_{lat}} = 201.828 \text{ mm}}$$

De acuerdo los valores obtenidos, podría considerarse cualquier valor superior normalizado, sin embargo, a manera de economizar el costo de fabricación del sistema de gobierno se pretende reutilizar el eje existente en la embarcación (razón por la cual se mantiene la altura de la pala original diferente de las dos laterales), entonces los diámetros reforzado efectivo serán.

$$\mathbf{D_{1_{cent}} = 215 \text{ mm}}$$

$$\mathbf{D_{1_{lat}} = 202 \text{ mm}}$$

Los esfuerzos flectores a los cuales están sometidos los ejes (debido a los esfuerzos combinados), están determinados por el momento flector y el diámetro reforzado a través de la ecuación (42), para el caso del eje barón central se tendrá el siguiente valor.

$$\sigma_{b_{cent}} = \frac{10.2 \times -144.941 \times 10^6}{215^3}$$

$$\mathbf{\sigma_{b_{cent}} = -148.756 \text{ N/mm}^2}$$

De igual forma, se determina el esfuerzo flector al cual son sometidos los ejes laterales.

$$\sigma_{b_{lat}} = \frac{10.2 \times -149.424 \times 10^6}{202^3}$$

$$\sigma_{b_{lat}} = -184.912 \text{ N/mm}^2$$

Por otro lado, los esfuerzos torsionales están directamente relacionado al momento torsor y el diámetro reforzado mediante la ecuación (43), para el caso del eje barón central se determina.

$$\tau_{cent} = \frac{5.1 \times 29425.51 \times 10^3}{215^3}$$

$$\tau_{cent} = 15.10 \text{ N/mm}^2$$

Así mismo, el esfuerzo torsional que experimentan los ejes laterales será.

$$\tau_{lat} = \frac{5.1 \times 32478.58 \times 10^3}{202^3}$$

$$\tau_{lat} = 20.096 \text{ N/mm}^2$$

El esfuerzo equivalente está directamente relacionados a la acción de los esfuerzos flectores y torsionales sobre lo ejes barón de gobierno esta expresado en la ecuación (41). Precisamente, en el caso del eje central presentara el siguiente valor.

$$\sigma_{v_{cent}} = \sqrt{-148.756^2 + 3 \times 15.10^2}$$

$$\sigma_{v_{cent}} = 151.038 \text{ N/mm}^2$$

De la misma manera, en el caso de las palas laterales el esfuerzo equivalente experimentado por cada eje será el siguiente.

$$\sigma_{v_{lat}} = \sqrt{-184.912^2 + 3 \times 20.096^2}$$

$$\sigma_{v_{lat}} = 188.159 \text{ N/mm}^2$$

Adicionalmente, es necesario mencionar que la ecuación (41) establece una condición mínima para el esfuerzo combinado admisible relacionada con el factor material de los ejes, la cual requiere lo mostrado a continuación.

$$\sigma_v \leq \frac{118}{0.623694}$$

$$\sigma_{v_{max}} = 189.195 \text{ N/mm}^2$$

Al comparar los valores de esfuerzos combinados en el eje barón de la pala central y de las palas laterales con el valor mínimo admisible, es evidente que ambos resultan inferiores a lo mínimo admitido, satisfaciendo las condiciones requeridas por las normativa GL.

4.14. VALIDACIÓN POR TEORÍA DE FALLA DE ENERGÍA DE DISTORSIÓN

Los diámetros reforzados efectivos pueden ratificarse en base de la teoría de falla por energía de distorsión o criterio de Von Mises, en la cual mediante la sustitución de los esfuerzos flectores y torsores mostradas en las ecuaciones (66) y (67) junto con los momentos de inercia mostrados en el Anexo 9 dentro de la expresión señalada en la ecuación (68) se consigue un valor efectivo. El resultado de los esfuerzos Von Mises en el caso del eje barón principal será.

$$\sigma'_{cent} = \sqrt{\left(\frac{-144.941 \times 10^6 \times \frac{215}{2}}{\frac{\pi \times 215^4}{64}}\right)^2 + 3 \times \left(\frac{29425.51 \times 10^3 \times \frac{215}{2}}{\frac{\pi \times 215^4}{32}}\right)^2}$$

$$\sigma'_{cent} = 150.83 \text{ N/mm}^2$$

De manera similar, se determinara los esfuerzos de Von Mises para los ejes laterales.

$$\sigma'_{lat} = \sqrt{\left(\frac{-149.424 \times 10^6 \times \frac{202}{2}}{\frac{\pi \times 202^4}{64}}\right)^2 + 3 \times \left(\frac{32478.58 \times 10^3 \times \frac{202}{2}}{\frac{\pi \times 202^4}{32}}\right)^2}$$

$$\sigma'_{lat} = 187.90 \text{ N/mm}^2$$

Se observa que los valores obtenidos teóricamente, coinciden con los calculados en base a la normativa GL, además de que ambos resultados cumplen con el requisito mínimo establecido en dicha normativa.

4.15. CÁLCULO DE PIN DE PALA

El dimensionado del pin guía de la pala para facilitar su movimiento será estimado en base la fuerza ejercida entre la zapata de la embarcación y la zona inferior de las palas, la cual se muestra en el diagrama de fuerzas cortantes de la Figura 72 para el caso de la pala central y en la Figura 74 para el de las palas laterales.

Además se deberá determinar el factor de material del pin de pala, el cual deberá ser seleccionado cuidadosamente, puede se trata de un elemento rotatorio que se encontrará sumergido todo el tiempo, para este caso el material elegido es el acero inoxidable austenítico AISI/SAE 316, el cual presenta de Molibdeno en su composición brindándole una alta resistencia a la corrosión y a los efectos del medio marino (Ferrocortes, 2015)

A continuación se presentan las propiedades mecánicas de este acero inoxidable se obtienen del catálogo mostrado en el Anexo 10.

$$R_{eH} = 206 \text{ N/mm}^2$$

$$R_m = 510 \text{ N/mm}^2$$

En base a la ecuación (5), se determina de la resistencia a la fluencia efectiva para el cálculo.

$$R_{eH} \leq \min[(0.7 \times 510) \text{ ó } 450]$$

$$R_{eH} = 206 \text{ N/mm}^2$$

El factor de material del pin de pala, podrá ser calculado mediante en la ecuación (4) en base a las propiedades mecánicas efectivas establecidas previamente.

$$k_{r_{pin}} = \left(\frac{235}{206} \right)$$

$$k_{r_{pin}} = 1.140777$$

El diámetro del pin de pala no tendrá una dimensión menor a la determinada en la ecuación (44), la cual está condicionada al factor de material encontrado y a la fuerza B_1 aplicada en la zona inferior de la pala que se encuentra resumida en la Tabla 14 y Tabla 15. Cabe mencionar que el diámetro encontrado será el mismo tanto para el pin central como para los laterales, pues el valor de la fuerza ejercida en esa zona es el mismo en ambos casos.

$$d_p = 0.35 \times \sqrt{34.877 \times 10^3 \times 1.140777}$$

$$\mathbf{d_p = 69.813 \text{ mm}}$$

Además, el eje deberá ser revestido exteriormente de un material resistente a la corrosión siempre que el material base del eje no brinde dicha resistencia, para este caso no será necesario la aplicación del revestimiento pero si deberá considerarse el espesor agregado al diámetro preliminar final, el cual puede ser hallada mediante la ecuación (45).

$$t_p = 0.01 \times \sqrt{34.877 \times 10^3}$$

$$\mathbf{t_p = 1.868 \text{ mm}}$$

En cuanto a la selección del eje para la fabricación del pin de pala, idealmente se debe tomar en consideración la disponibilidad comercial de dicho eje, sin embargo se trata de una pieza pequeña la cual representa un gasto adicional al proyecto, por eso dispone el uso de ejes sobrantes en stock cuyo diámetro supere el requerido por la norma.

$$\mathbf{d_p = 100 \text{ mm}}$$

Este ligero incremento diametral, no representa ningún problema en el funcionamiento del sistema de gobierno, al tratarse de un elemento que solo guía el giro de la pala en la zapata.

4.16. VALIDACIÓN POR TEORÍA DE FALLA DE ENERGÍA DE DISTORSIÓN

Será necesario validar las dimensiones determinadas para el pin de pala a través del cálculo del esfuerzo inducido por los momentos flectores en la zona inferior según la ecuación (66) y la

ecuación (67) que establece el momento torsor de cada pala (el cual para este elemento es nulo, pues el pin de pala pivotará casi libremente en la bocina instalada en el tintero), los cuales serán analizados bajo el criterio establecido por la teoría de falla de energía de distorsión o criterio de Von Mises establecido en la ecuación (68).

Los esfuerzos equivalentes serán influenciados por el momento de inercia que presenta la sección transversal del pin, las características de dicha sección puede ser ubicada en el Anexo 9, para el caso de la pala central se obtiene como resultado el siguiente esfuerzo para el pin de pala.

$$\sigma'_{cent} = \sqrt{\left(\frac{8.963 \times 10^6 \times \frac{100}{2}}{\frac{\pi \times 100^4}{64}}\right)^2 + 3(0)^2}$$

$$\sigma'_{cent} = 91.296 \text{ N/mm}^2$$

De igual forma, se determinara el valor del esfuerzo equivalente que experimentarán los pines de cada una de las palas laterales considerando su máximo momento torsor (siendo este mayor que en el de la pala central)

$$\sigma'_{lat} = \sqrt{\left(\frac{8.963 \times 10^6 \times \frac{100}{2}}{\frac{\pi \times 100^4}{64}}\right)^2 + 3(0)^2}$$

$$\sigma'_{lat} = 91.296 \text{ N/mm}^2$$

Se observa que en ninguno de los dos casos, los esfuerzos Von Mises resultado de los esfuerzos flectores y torsores superan la mínima resistencia a la fluencia que presenta el acero inoxidable austenítico AISI/SAE 316 con el que se fabricarán los pines garantizando un óptimo desempeño de trabajo.

4.17. CÁLCULO DE TINTERO

Debido a que el tintero no es un elemento estructural propiamente dicho, a la vez que no se encuentra sometida a cargas considerables, solo será necesario determinar las dimensiones necesarias para cumplir su función de guiar el pin de pala en base a proporciones recomendadas por la normativa.

Según la ecuación (46), el espesor de pared del tintero se determinará en base al diámetro del pin de pala que guiará.

$$t_{hp} = 0.25 \times 100$$

$$\mathbf{t_{hp} = 25 \text{ mm}}$$

Para estimar el diámetro para la fabricación el tintero se considera el diámetro efectivo del pin de pala, los espesores encontrados previamente y la bocina que se encontrara entre ambos elementos la cual, según la relación establecida en la ecuación (48) tiene un valor mínimo de espesor de pared, con la que se estima el siguiente valor en base a la disponibilidad comercial de ejes con un valor superior al requerido.

$$d_{hp} \geq 100 + 25 + 25 + 8 + 8$$

$$\mathbf{d_{hp} = 175 \text{ mm}}$$

Además, la altura del tintero no deberá ser menor a lo establecido en la formula (47) a fin de garantizar mayor cobertura del pin de pala y evitar posibles deflexiones.

$$h_{hp} \geq 175$$

$$\mathbf{h_{hp} = 175 \text{ mm}}$$

4.18. CÁLCULO DE BOCINAS

Las bocinas son aquellos elementos tubulares embonados en el eje barón (también en el pin de pala) cuya función es admitir la fuerza de rozamiento que se genera producto del giro de la pala entre el eje y el tubo limera, evitando el desgaste directo entre estos elementos.

Dada su condición de trabajo, estas deberán ser fabricadas en un material de gran dureza, resistencia al desgaste, a la corrosión y a las altas temperaturas, además de ser tener capacidad elástica para soportar grandes esfuerzos. Es por esto que de acuerdo a la Tabla 9, las bocinas en contacto directo con ejes se fabricarán en Bronce SAE 62.

También será necesario la instalación de una bocina adicional fabricada en material sintético (Thordon), la cual estará embonada en la bocina inferior del eje barón cuyo objetivo además de evitar rigidez entre el eje y el tubo limera busca hermetizar el sistema,

La bocina para proteger el pin de pala, no tendrá un espesor de pared menor al establecido en la relación expresada en la ecuación (48), para ello se considerará el espesor superior al mínimo permitido junto con el diámetro del pin.

$$d_{b_{pin}} = 125 \text{ mm}$$

Se estimará la bocina inferior del eje barón considerando su diámetro y un espesor considerablemente superior al requerido, ya que esta zona del eje se encuentra sometida a grandes esfuerzos.

$$d_{b_{inf}} = 225 \text{ mm}$$

De igual modo, el diámetro de la bocina superior será determinado bajo el mismo criterio.

$$d_{b_{sup}} = 225 \text{ mm}$$

El diámetro de la bocina sintética tendrá un criterio especial de selección, pues deberá maquinarse de su dimensión de fábrica hasta una que sea congruente con el diseño preliminar.

$$d_{b_{Thordon}} = 293 \text{ mm}$$

La altura mínima de una bocina será determinada a través de la ecuación (50) en base a la superficie proyectada por la bocina tal como se observa en la Figura 76, la presión permisible en la superficie en la bocina que se encuentra detallada en la Tabla 9 de acuerdo al material de fabricación y la fuerza aplicada que se muestra en la Tabla 14 y la Tabla 15, considerando el valor superior a fin de garantizar su funcionamiento en el sistema central y el lateral.

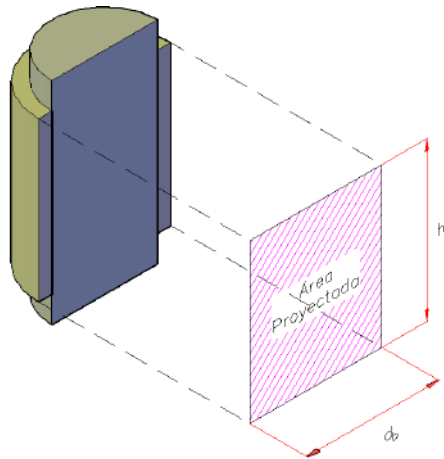


Figura 76. Esquema de área proyectada por bocina.
Fuente: Elaboración propia.

De este modo, se encuentra la altura de la bocina de bronce del pin de pala que admitirá la fuerza B_1 actuante en su perficie.

$$125 \times h_{b_{pin}} = \frac{34.877 \times 10^3}{7}$$

$$h_{b_{pin}} = 39.86 \text{ mm}$$

De igual manera, se determina la altura de la bocina embonada en la parte inferior del eje barón sometida a una fuerza B_2 .

$$225 \times h_{b_{inf}} = \frac{276.205 \times 10^3}{7}$$

$$h_{b_{inf}} = 175.39 \text{ mm}$$

La altura que requerirá la bocina superior para admitir la fuerza B_3 actuante a lo largo de su superficie se obtiene de la siguiente manera.

$$225 \times h_{b_{sup}} = \frac{170.575 \times 10^3}{7}$$

$$\mathbf{h_{b_{sup}} = 108.30 \text{ mm}}$$

Finalmente, se establece la altura de la bocina Thordon de considerando la presión permisible superficial para un material sintético.

$$293 \times h_{b_{Thordon}} = \frac{276.205 \times 10^3}{5.5}$$

$$\mathbf{h_{b_{Thordon}} = 171.39 \text{ mm}}$$

La altura efectiva de cada bocina deberá ser superior al determinado, además de que se debe considerar que se encuentre comercialmente.

$$\mathbf{h_{b_{pin}} = 50 \text{ mm}}$$

$$\mathbf{h_{b_{inf}} = 176 \text{ mm}}$$

$$\mathbf{h_{b_{sup}} = 125 \text{ mm}}$$

$$\mathbf{h_{b_{Thordon}} = 176 \text{ mm}}$$

4.19. CÁLCULO DE TUBO LIMERA

El tubo limera es una estructura fija en la popa de la embarcación a través de refuerzos al planchaje de fondo, cuya finalidad es contener al eje barón, guiar su giro y mantenerlo alineado verticalmente con la finalidad de evitar vibraciones.

Para determinar su dimensiones principales se tendrá en consideración el material elegido para su fabricación, más específicamente, el factor de material que este ofrecerá en base a sus propiedades mecánicas.

Debido a que gran parte de la estructura se encuentra dentro la embarcación no se exige el uso de materiales altamente resistentes a la corrosión y al medio marino, más sí que cumpla estructuralmente con los esfuerzos a los que estará sometidos. Además que al tratarse una estructura tubular resulta conveniente su fabricación en base a tuberías estandarizadas, por esta razón se elegirá las tuberías fabricadas en acero estructural ASTM A53 Grado B cuyas propiedades mecánicas obtenidas del catálogo mostrado en el Anexo 11.

$$R_{eH} = 240 \text{ N/mm}^2$$

$$R_m = 415 \text{ N/mm}^2$$

A través del criterio establecido en la ecuación (5) validaremos el valor efectivo de la resistencia la fluencia que presenta el material.

$$R_{eH} \leq \min[(0.7 \times 415) \text{ ó } 450]$$

$$R_{eH} = 240 \text{ N/mm}^2$$

Con base en las propiedades mecánicas efectivas encontradas, se obtiene el factor de material del tubo limera mediante la ecuación (3).

$$k_{limera} = \frac{295}{240 + 60}$$

$$k_{limera} = 0.983333$$

Será necesario garantizar que el factor de material del tubo limera cumple con el requerimiento establecido en la ecuación (52).

$$k_{limera} \geq 0.7$$

$$k_{limera} = 0.983333$$

Una vez validada las propiedades mecánicas del material, mediante la ecuación (51) se determina que el esfuerzo flector admitido por el tubo limera debe cumplir lo establecido a continuación.

$$\sigma_{b_{limera}} \leq \frac{80}{0.983333}$$

$$\sigma_{b_{limera}} \leq \mathbf{81.356 \text{ N/mm}^2}$$

Además, los esfuerzos equivalentes resultado de los esfuerzos flectores y cortantes a los que estará sometido el tubo limera deben cumplir con el criterio mostrado en la ecuación (53).

$$\sigma_{v_{limera}} \leq 0.35 \times 240$$

$$\sigma_{v_{limera}} \leq \mathbf{84 \text{ N/mm}^2}$$

La sección del tubo de limera diseñado, deberá ser capaz de soportar la acción de todos los esfuerzos a los que está sometido.

4.20. VALIDACIÓN POR TEORÍA DE FALLA DE ENERGÍA DE DISTORSIÓN

El esfuerzo equivalente máximo que puede admitir el tubo limera ha sido determinado previamente en base al reglamento establecido por la norma GL, sin embargo es necesario comprobar mecánicamente que resistirá los esfuerzos a los que se encontrará sometido.

La determinación de la sección transversal del tubo limera tendrá en consideración las dimensiones del eje barón, las bocinas embonadas en él y los elementos de aislamiento en ambos extremos del mismo para evitar el ingreso de agua. De acuerdo a lo mostrado en el Anexo 12, la tubería comercial cuyo diámetro servirá como base para cumplir estos requerimientos será el ASTM A53 Ø 12'' SCH 40, a la cual se le agregaran un espesor tanto externo e interno para reforzar la estructura según se aprecia en el plano UNS – 005.

Entonces, el cálculo del esfuerzo flector admitido se realizará mediante la ecuación (66), involucrando el máximo momento flector a lo largo del tubo limera mostrado en la Figura 75, así como el momento de inercia de la sección del tubo limera (eje hueco) en la zona de la bocina inferior según lo establecido en el Anexo 9.

$$\sigma_{limera_{inf}} = \frac{149.424 \times 10^6 \times \frac{344.47}{2}}{\frac{\pi \times (344.47^4 - 293^4)}{64}}$$

$$\sigma_{limera_{inf}} = 78.135 \text{ N/mm}^2$$

El esfuerzo flector experimentado en la zona central del tubo limera, estará condicionado por el momento flector en la zona donde la sección transversal se reduce y las dimensiones propias dicha sección.

$$\sigma_{limera_{centro}} = \frac{114.115 \times 10^6 \times \frac{344.47}{2}}{\frac{\pi \times (344.47^4 - 303.23^4)}{64}}$$

$$\sigma_{limera_{centro}} = 71.175 \text{ N/mm}^2$$

Para el análisis de la sección trasversal en la zona de la bocina superior, se procederá de igual forma, distribuyendo el momento a lo largo del tubo limera y aplicando las dimensiones correspondientes.

$$\sigma_{limera_{sup}} = \frac{74.712 \times 10^6 \times \frac{344.47}{2}}{\frac{\pi \times (344.47^4 - 310^4)}{64}}$$

$$\sigma_{limera_{sup}} = 54.108 \text{ N/mm}^2$$

El esfuerzo torsor admitido por el tubo limera será determinado a través de la ecuación (67), considerando el máximo momento torsor experimentado así como el momento polar de inercia que presenta la sección inferior del tubo limera según el Anexo 9.

$$\tau_{limera_{inf}} = \frac{32478.58 \times 10^3 \times \frac{344.47}{2}}{\frac{\pi \times (344.47^4 - 293^4)}{32}}$$

$$\tau_{limera_{inf}} = 8.492 \text{ N/mm}^2$$

La zona central del tubo limera experimentara un esfuerzo torsor dependiente de la sección transversal.

$$\tau_{limera_{centro}} = \frac{32478.58 \times 10^3 \times \frac{344.47}{2}}{\frac{\pi \times (344.47^4 - 303.23^4)}{32}}$$

$$\tau_{limera_{centro}} = \mathbf{10.129 \text{ N/mm}^2}$$

De manera análoga, el esfuerzo torsor admitido por el tubo limera en la zona superior será.

$$\tau_{limera_{sup}} = \frac{32478.58 \times 10^3 \times \frac{344.47}{2}}{\frac{\pi \times (344.47^4 - 310^4)}{32}}$$

$$\tau_{limera_{sup}} = \mathbf{11.761 \text{ N/mm}^2}$$

El esfuerzo equivalente que admitirá el tubo limera se estima como la combinación de los esfuerzos flectores y torsores encontrados previamente mediante la ecuación (68).

$$\sigma'_{limera_{inf}} = \sqrt{78.135^2 + 3 \times 8.492^2}$$

$$\sigma_{limera_{inf}} = \mathbf{79.507 \text{ N/mm}^2}$$

La sección transversal del tubo limera presentara el siguiente esfuerzo equivalente.

$$\sigma'_{limera_{centro}} = \sqrt{71.175^2 + 3 \times 10.129^2}$$

$$\sigma'_{limera_{centro}} = \mathbf{73.305 \text{ N/mm}^2}$$

De manera análoga, se determina el esfuerzo equivalente admisible en la zona superior.

$$\sigma'_{limera_{sup}} = \sqrt{54.108^2 + 3 \times 11.761^2}$$

$$\sigma'_{limera_{sup}} = \mathbf{57.815 \text{ N/mm}^2}$$

Se observa que los esfuerzos flectores y equivalentes ejercidos en las diversas zonas del tubo limera determinados mecánicamente cumplen las relaciones establecidas por los cálculos en base a la normativa GL, garantizando las dimensiones establecidas para su fabricación.

4.21. CÁLCULO DE BRIDAS O ACOPLAMIENTOS

Las bridas consisten en elementos que permitirá transmitir el par torsor mediante la unión del eje barón a la estructura de la pala y a la vez al pin que la soporta en el tintero.

Esto se logra al ensamblar las bridas mediante el uso de pernos, cuyo diámetro se encontrará en base a diversos factores, entre ellos el material de fabricación de dichos pernos, teniendo en consideración que deberá ser capaz de admitir el esfuerzo torsor y de compresión a las cuales estará sometidos por acción del torque.

Se optará para este caso utilizar el perno ASTM A449 Tipo 1 (Grado 5) por cumplir con los requerimientos de la normativa. A continuación se muestran las propiedades mecánicas del perno obtenidas del catálogo mostrado en el Anexo 13.

$$R_{eH} = 510 \text{ N/mm}^2$$

$$R_m = 724 \text{ N/mm}^2$$

Mediante la relación establecida en la ecuación (5) estableceremos el valor efectivo de la resistencia a la fluencia de los pernos.

$$R_{eH} \leq \min[(0.7 \times 724) \text{ ó } 450]$$

$$R_{eH} = 450 \text{ N/mm}^2$$

Como se observa, se asumirá el máximo valor permitido por la normativa para el cálculo y aplicando dicho valor en la ecuación (4) se determina el factor de material de los pernos.

$$k_{r_{perno}} = \left(\frac{235}{450}\right)^{0.75}$$

$$k_{r_{perno}} = 0.614316$$

Según lo establecido en la ecuación (54), se requiere además valores ya encontrados previamente como el diámetro del eje al que estará ensamblado, así como el factor material del

mismo, el número de pernos y la distancia extrema entre pernos a consideración del diseñador. Por tanto, el diámetro de perno en la brida superior (unida al eje barón) será el siguiente.

$$d_{b_{sup}} = 0.62 \times \sqrt{\frac{202^3 \times 0.614316}{0.623694 \times 6 \times 360}}$$

$$\mathbf{d_{b_{sup}} = 38.01 \text{ mm}}$$

Se estimará de igual forma el diámetro de perno en la brida inferior (unida al pin de pala).

$$d_{b_{inf}} = 0.62 \times \sqrt{\frac{100^3 \times 0.614316}{1.140777 \times 4 \times 320}}$$

$$\mathbf{d_{b_{inf}} = 12.72 \text{ mm}}$$

De acuerdo con la disponibilidad comercial, se utilizarán los siguientes diámetros efectivos para los pernos de las bridas.

$$\mathbf{d_{b_{sup}} = 38.1 \text{ mm}}$$

$$\mathbf{d_{b_{inf}} = 15.875 \text{ mm}}$$

Además, el cuerpo de la brida también deberá ser capaz de soportar la torsión transmitida por los ejes. Por tanto, el espesor de las bridas se determinará mediante la ecuación (55) en base al factor de material de las mismas, considerando que es un elemento estructural se fabricarán en acero ASTM A36 (acero estructural) de igual manera que la estructura en general de la pala, obteniendo el siguiente valor para el espesor de la brida superior conectada al eje barón.

$$t_{f_{sup}} = 0.62 \times \sqrt{\frac{202^3 \times 0.954654}{0.623694 \times 6 \times 360}}$$

$$\mathbf{t_{f_{sup}} = 47.38 \text{ mm}}$$

De igual manera, se determinará el espesor de la brida inferior conectada al pin de pala.

$$t_{f_{inf}} = 0.62 \times \sqrt{\frac{100^3 \times 0.954654}{1.140777 \times 4 \times 320}}$$

$$t_{f_{inf}} = 15.85 \text{ mm}$$

Las bridas se fabricarán planchas con espesores disponibles comercialmente, que superen los espesores requeridos.

$$t_{f_{sup}} = 50 \text{ mm}$$

$$t_{f_{inf}} = 16 \text{ mm}$$

4.22. VALIDACIÓN POR TEORÍA DE DISEÑO DE ACOPLAMIENTOS

Las dimensiones de los acoplamientos establecidas en base a los cálculos anteriores deberán ser validadas a través de la teoría mecánica, a modo de garantizar la admisión de los esfuerzos generados en ellos.

Para analizar el sistema central y lateral se considerará el máximo momento a las que estará sometida ambos sistemas, por tanto, los esfuerzos cortantes inducidos en la sección del núcleo del acoplamiento superior que se muestra en la Figura 77 que esta embonado al eje barón, se ven reflejados según la ecuación (70).

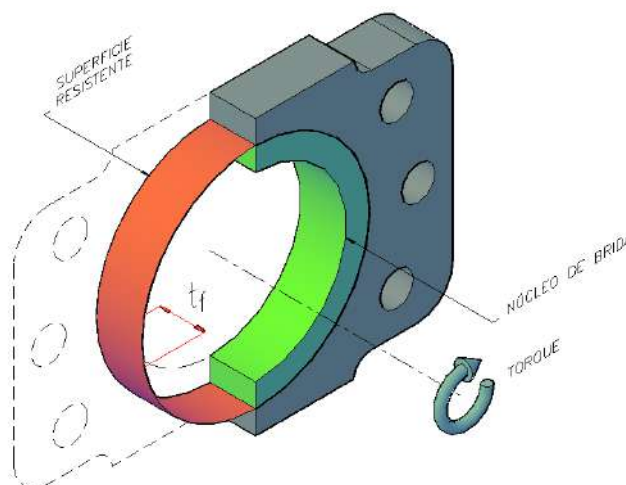


Figura 77. Esquema de núcleo de brida y superficie resistente a cizallamiento.
Fuente: Elaboración propia.

$$32478.58 \times 10^3 = \frac{\pi}{16} \times \tau_{f_{sup}} \times \left(\frac{253.5^4 - 202^4}{253.5} \right)$$

$$\tau_{f_{sup}} = 17.013 \text{ N/mm}^2$$

El valor del esfuerzo cortante presente en el acoplamiento inferior será determinado de la misma manera.

$$32478.58 \times 10^3 = \frac{\pi}{16} \times \tau_{f_{inf}} \times \left(\frac{202.5^4 - 100^4}{202.5} \right)$$

$$\tau_{f_{inf}} = 21.18 \text{ N/mm}^2$$

Mediante la ecuación (71), se determina el esfuerzo cortante que actúa en la superficie resistente mostrada en la Figura 77 el cual intentará separar la zona embridada del núcleo por cizalla.

$$32478.58 \times 10^3 = \frac{\pi \times 253.5^2}{2} \times 50 \times \tau_{f_{sup}}$$

$$\tau_{f_{sup}} = 6.435 \text{ N/mm}^2$$

Del mismo modo se halla el esfuerzo cortante producido entre el núcleo y la zona embridada inferior.

$$32478.58 \times 10^3 = \frac{\pi \times 202.5^2}{2} \times 16 \times \tau_{f_{inf}}$$

$$\tau_{f_{inf}} = 31.514 \text{ N/mm}^2$$

El sistema de pernos del acoplamiento superior según lo mostrado en la ecuación (72) distribuirá los esfuerzos cortantes entre cada uno de sus elementos, se validará entonces que la sección transversal del diámetro previamente encontrado como se observa en la Figura 78, ofrezca una resistencia menor a la permitida por el material.

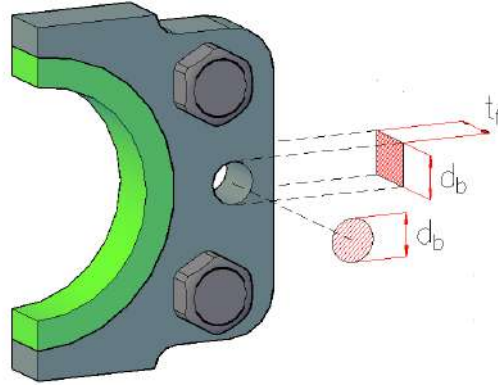


Figura 78. Secciones proyectadas de perno en brida.
Fuente: Elaboración propia.

$$32478.58 \times 10^3 = \frac{\pi \times 38.1^2}{4} \times \tau_{b_{sup}} \times 6 \times \frac{360}{2}$$

$$\tau_{b_{sup}} = 26.377 \text{ N/mm}^2$$

De igual manera, validaremos que el esfuerzo cortante inducido en los pernos del acoplamiento inferior no supere el valor permitido por su material de fabricación.

$$32478.58 \times 10^3 = \frac{\pi \times 15.875^2}{4} \times \tau_{b_{inf}} \times 4 \times \frac{320}{2}$$

$$\tau_{b_{inf}} = 256.389 \text{ N/mm}^2$$

Será necesario comprobar la resistencia de los pernos bajo el criterio de compresión mencionado en la ecuación (73). Para el caso del acoplamiento superior la sección proyectada de los pernos tal cual se muestra en la Figura 78 estará sometida a los siguientes esfuerzos de compresión.

$$32478.58 \times 10^3 = 6 \times 38.1 \times 50 \times \sigma_{b_{sup}} \times \frac{360}{2}$$

$$\sigma_{b_{sup}} = 15.786 \text{ N/mm}^2$$

De manera análoga, los esfuerzos de compresión los que estará sometidos los pernos del acoplamiento inferior serán.

$$32478.58 \times 10^3 = 4 \times 15.875 \times 16 \times \sigma_{b_{inf}} \times \frac{320}{2}$$

$$\sigma_{b_{inf}} = 199.794 \text{ N/mm}^2$$

Se puede apreciar que tanto los esfuerzos en el cuerpo del acoplamiento como en los pernos no superan los valores admisibles por sus materiales correspondiente. Con ello se garantiza que no existirá riesgo de fallo en los sistemas de acoplamientos.

4.23. VALIDACIÓN DE SECCIÓN TRANSVERSAL DE ZAPATA

Será necesario validar que la sección trasversal de la zapata que soporta a la pala principal (fabricada en acero ASTM A36), sea capaz de resistir los esfuerzos equivalentes a los que estará sometida, los cuales serán calculados en base al módulo de sección mínimo requerido por la sección de la zapata.

Mediante la ecuación (57) será posible la determinará del módulo de sección de la zapata en sentido horizontal, aplicando el factor propio del material con el que fabricó la estructura de la zapata.

$$W_z = \frac{34.877 \times 10^3 \times 1.475 \times 0.954654}{80}$$

$$W_z = 613.855 \text{ cm}^3$$

El cálculo del módulo de sección vertical requerido se realizará en base a lo mencionado en la ecuación (58).

$$W_y = \frac{613.855}{2}$$

$$W_y = 306.928 \text{ cm}^3$$

De acuerdo al criterio que se encuentra establecido en la ecuación (59), el área de sección mínima que requiere la zapata se estima como.

$$A_s = \frac{34.877 \times 10^3}{48} \times 0.954654$$

$$A_s = 693.656 \text{ cm}^2$$

Con los valores previamente estableceremos el esfuerzo flector actuante sobre la zapata a través de la ecuación (61).

$$\sigma_b = \frac{34.877 \times 10^3 \times 1.475}{613.855}$$

$$\sigma_b = 83.8 \text{ N/mm}^2$$

El esfuerzo cortante al que estará sometida la zapata será determinada en base a lo mencionado en la ecuación (62), aplicando la fuerza en la zona del pin de pala.

$$\tau = \frac{34.877 \times 10^3}{693.656}$$

$$\tau = 50.28 \text{ N/mm}^2$$

Finalmente, el esfuerzo equivalente inducido a lo largo de la zapata se calculara a través del criterio de la ecuación (60), al hacer uso de los esfuerzos flectores y cortantes hallados.

$$\sigma_v = \sqrt{83.8^2 + 3 \times 50.28^2} \text{ ó } \frac{115}{0.954654}$$

$$\sigma_v = 120.462 \text{ N/mm}^2$$

Se puede observar que el esfuerzo equivalente inducido en la zapata no supera la resistencia mínima del material de fabricación, con lo cual se garantiza su funcionamiento sin fallos estructurales. Además de que la sección elegida supera los requerimientos dimensionales determinados.

4.24. VERIFICACIÓN DE UNIDAD HIDRÁULICA ACTUAL

Dado la existencia de una unidad hidráulica instalada en la embarcación, se buscará verificar que la esta pueda cumplir con el nuevo requerimiento del sistema de gobierno.

Para ello es necesario determinar la fuerza que se opone al desplazamiento del vástago del cilindro hidráulico, en base a la ecuación (69) y al conocer el máximo momento torsor que genera la pala y la distancia entre el centro del eje barón de la pala y el extremo del vástago del cilindro (detallado en plano UNS – 008).

$$32478.58 \times 10^3 = F \times 480$$

$$\mathbf{F = 67663.708 \text{ N}}$$

Mediante la ecuación (74) se evaluará el diámetro mínimo del émbolo capaz de permitir el giro de la pala al movilizar su vástago ensamblado al abanico principal. La presión de operación a la cual trabajará la unidad y las dimensiones de los componentes están detalladas en el plano UNS – 010.

$$67663.708 = \frac{\pi \times d_e^2}{4} \times 7.5842 \times 0.8$$

$$\mathbf{d_e = 119.16 \text{ mm}}$$

En base al criterio de compresión mencionado en la ecuación (75), el diámetro mínimo requerido por el vástago para soportar la carga compresiva a la que estará sometida dependerá del esfuerzo a la fluencia del material en que esté fabricado, el cual será acero AISI/SAE 1045 cuyas propiedades están señaladas en el Anexo 8.

$$530 = \frac{4 \times 67663.708}{\pi \times d_c^2}$$

$$\mathbf{d_c = 12.75 \text{ mm}}$$

Además es importante validar que el vástago es capaz de operar sin falla por efecto del pandeo, para ello será necesario determinar la longitud de pandeo efectiva según lo establecido en la ecuación (77) y la disposición de anclaje de los cilindros que en este caso es articulada en ambos extremos.

$$L_p = 840 \times 2$$

$$L_p = \mathbf{1680 \text{ mm}}$$

A través de la ecuación (76), dependiente del Módulo de elasticidad (que para la mayoría de aceros es 200 Gpa), la inercia de la sección transversal del vástago, un coeficiente de seguridad y la longitud de pandeo previamente calculada, se puede calcular el diámetro mínimo del vástago por el criterio de pandeo.

$$67663.708 = \frac{\pi^2 \times 200 \times 10^3 \times \frac{\pi \times d_p^4}{64}}{1680^2 \times 3}$$

$$d_p = \mathbf{49.31 \text{ mm}}$$

Se puede apreciar que tanto el mínimo valor requerido para el diámetro del embolo, como el diámetro del vástago son inferiores al que presenta la unidad hidráulica instalada que se aprecia en el plano UNS – 010.

En consecuencia se garantiza el óptimo funcionamiento para las nuevas condiciones de gobierno de la embarcación analizada.

4.25. VERIFICACIÓN DE ABANICO

El abanico instalado originalmente estaba diseñado para proporcionar un giro a la pala de embarcación (única) mediante la unidad hidráulica. Sin embargo, en este caso se tratan de tres palas en la que se busca otorgarles movilidad de manera simultánea, para ello se toma el diseño original como base para posteriormente agregarle elementos que permitan uniformizar su movimiento.

Para validar que las dimensiones originales del abanico junto con su material de fabricación sea capaces de resistir el esfuerzo de torsión generado por el momento torsor de la pala se hace

uso de la ecuación (69) para determinar el esfuerzo al que estará sometida la estructura en la zona de unión del núcleo a los guidores como se muestra en la Figura 79.

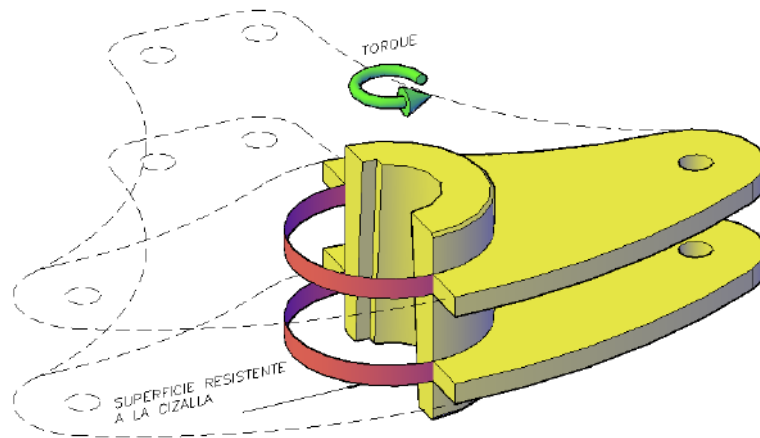


Figura 79. Esquema de área resistente a cizalla por esfuerzo torsional en abanico principal.
Fuente: Elaboración propia.

$$32478.58 \times 10^3 = \tau_{abanico_{nucleo}} \times 2 \times \pi \times 300 \times 31.75 \times 150$$

$$\tau_{abanico_{nucleo}} = 3.618 \text{ N/mm}^2$$

También se determina el esfuerzo de cizalla que se genera en los extremos del abanico donde se conectan con el vástago de los cilindros oleohidráulicos según se aprecia en la Figura 80.

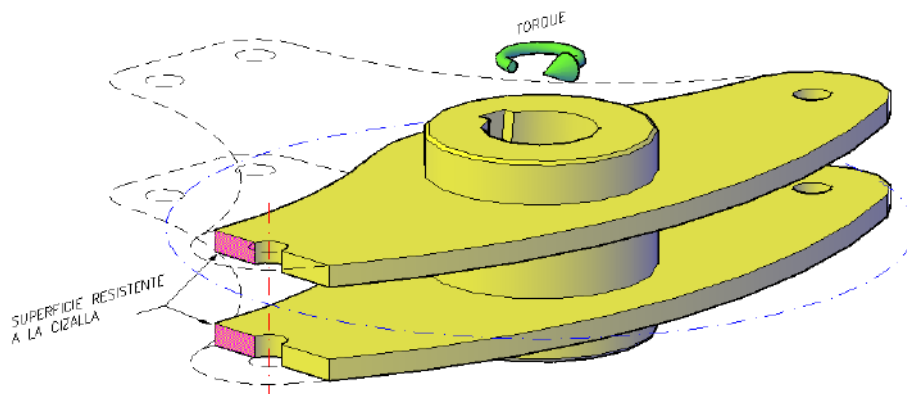


Figura 80. Esquema de área resistente a cizalla por acción de la unidad hidráulica.
Fuente: Elaboración propia.

$$32478.58 \times 10^3 = \tau_{abanico_{extremo}} \times 84 \times 31.75 \times 2 \times 480$$

$$\tau_{abanico_{extremo}} = 12.685 \text{ N/mm}^2$$

De igual forma se establecerá el esfuerzo de cizalla en los extremos que conectarán el abanico principal con el abanico de las palas laterales observados en la Figura 81.

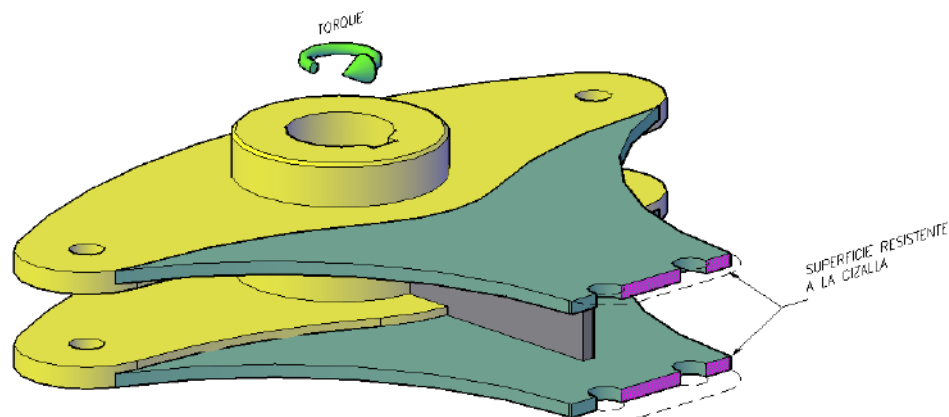


Figura 81. Esquema de área resistente a cizalla por acción de conectores entre abanicos. .
Fuente: Elaboración propia.

$$32478.58 \times 10^3 = \tau_{abanico_{conector}} \times 155 \times 19.05 \times 2 \times 620$$

$$\tau_{abanico_{conector}} = 8.871 \text{ N/mm}^2$$

Para transmitir el giro del eje al abanico será necesario el uso de chavetas, cuyas dimensiones estandarizadas vienen recomendadas en el manual de Aqualoy mostrado en el Anexo 14, las cuales deberán ser capaces de soportar la carga de compresión ejercida por el contacto de ambos elementos, la cual será admitida por el área roja mostrada en la Figura 82.

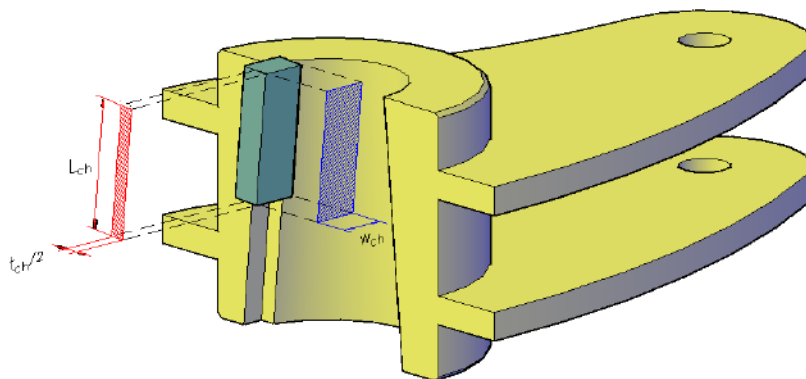


Figura 82. Proyección de áreas resistentes de chaveta.
Fuente: Elaboración propia.

$$32478.58 \times 10^3 = \sigma_{chaveta} \times 14.29 \times 150 \times 177$$

$$\sigma_{chaveta} = \mathbf{85.605 \text{ N/mm}^2}$$

A su vez, la chaveta también experimentara una fuerza cortante producida por la fuerza actuante paralela a su sección, admitida por la sección azul observada en la Figura 82.

$$32478.58 \times 10^3 = \tau_{chaveta} \times 44.45 \times 150 \times 177$$

$$\tau_{chaveta} = \mathbf{27.521 \text{ N/mm}^2}$$

Se puede apreciar que los esfuerzos en el núcleo del abanico manufacturado en acero AISI/SAE 1045 son inferiores al límite de fluencia permitido.

De igual manera, las estructuras soldadas al núcleo fabricadas en acero ASTM A36 que conectaran los abanicos entre sí presentan esfuerzos cortantes inferiores al que puede admitir el material.

Finalmente, la chaveta maquinada en acero ASTM A36 será capaz de soportar los esfuerzos cortantes y de compresión a los que estará sometida.

4.26. ANÁLISIS DE ESTRUCTURAS SOLDADAS

El sistema de gobierno diseñado para esta embarcación consiste en tres palas que giran en simultaneo debido al mecanismo en el abanico, dos de estas palas se encuentran ambos lados de la pala principal razón por la cual será necesario la fabricación y ensamble mediante soldadura de una extensión en la zapata para soportar el peso de las palas.

De la Figura 83, se desprende que los principales esfuerzos a los que estará sometido la sección proyectada de la soldadura serán una combinación de esfuerzo cortante por acción del peso de la pala lateral, un esfuerzo flector por acción del momento que se genera y esfuerzo torsor por la distancia entre el centro de la sección soldada y el lugar de aplicación de la carga.

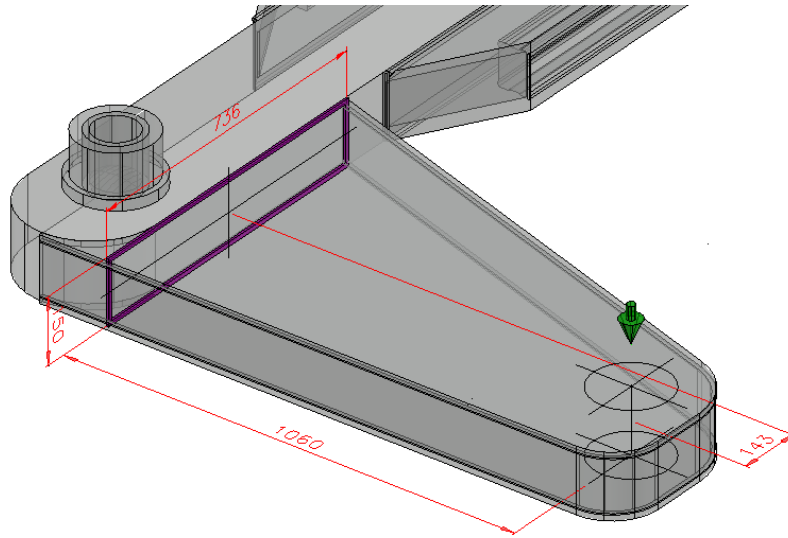


Figura 83. Esquema de soldadura y carga en extensión lateral de zapata.
Fuente: Elaboración propia.

La carga cortante a la cual estará sometida la estructura según lo mencionado en la ecuación (79) se determinara en base al peso de la pala lateral (11631 N), el eje barón (4712 N), el pin de pala (431 N), el abanico de gobierno (1045 N), el tubo limera (5811 N) y el peso propio de la estructura (1725 N), la configuración como está dispuesta de la soldadura según el Anexo 15 y la resistencia a la fluencia que ofrece el electrodo de soldadura.

$$f_s = \frac{25355}{2 \times 150 + 2 \times 736}$$

$$f_s = 14.3087 \text{ N/mm}$$

La distancia que existe entre la zona soldada y el lugar de concentración de las cargas generara un momento flector con el cual según el criterio mostrado en la ecuación (80), se obtendrá la carga flectora actuante sobre la estructura.

$$f_b = \frac{25355 \times 1060}{736 \times 150 + \frac{150^2}{3}}$$

$$f_b = 227.9584 \text{ N/mm}$$

De igual modo, se deberá determinar mediante la ecuación (81) la carga torsional generado por el desfase entre el centro de la sección soldada y el lugar de concentración de las cargas.

$$f_t = \frac{(25355 \times 143) \times \frac{150}{2}}{\frac{(736 + 150)^3}{6}}$$

$$f_t = 2.3459 \text{ N/mm}$$

La garganta del cordón de soldadura se calcula a través de la ecuación (82) aplicando la carga resultante obtenida de los diversos valores previamente determinados y la resistencia permisible que presenta la soldadura (ver Anexo 16) siendo utilizado para este proceso como base un electrodo de revestimiento celulósico AWS-E6011 y como acabado un electrodo de revestimiento rutilo-celulósico AWS-E6013.

$$t = \frac{\sqrt{14.3084^2 + 227.9584^2 + 2.3459^2}}{345}$$

$$t = 0.6621 \text{ mm}$$

Sin embargo, las soldaduras se especifican por la dimensión de su cateto, obtenida mediante la ecuación (78).

$$0.6621 = 0.707 \times w$$

$$w = 0.9365 \text{ mm}$$

Por tanto, se realizará una ranura para junta de soldadura normalizada por la American Welding Society, cuya raíz sea superior al cateto requerido por el cálculo de esfuerzos.

Para este caso se utiliza la junta TC-U4a mostrada en la Figura 84, que consiste en una junta para soldadura mediante proceso SMAW, con una raíz de 6 mm para biselado a 45° que puede ser soldado en cualquier posición (ver Anexo 17).

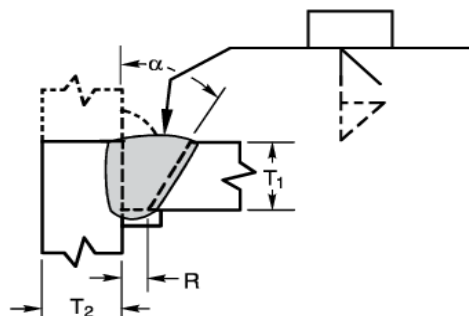


Figura 84. Ranura precalificada para junta soldada de un solo bisel.
Fuente: *Structural Welding Code – Steel “AWS”* p.98.

4.27. PROTECCIÓN CORROSIVA DE ESTRUCTURAS NAVALES

Las estructuras expuestas directamente a la acción del medio corrosivo serán protegidas mediante lo expuesto en el plan técnico de pintado anticorrosivo mostrado en la Tabla 16, a fin de alargar su vital útil durante el tiempo de operación.

Tabla 16

Plan de pintado de estructuras en obra viva

Zona	Tipo de pintura	Producto	Espesor mínimo de película (μm)			Observaciones
			Base	Acabado	Final	
	Imprimante (Epoxi poliamida)	Zodiamastic 600	125	125	250	Brinda protección de estructuras y genera una superficie uniforme.
Obra viva	Anticorrosivo (Cromato de zinc)	Zodiacoat 700	2 - 200	100	500	Presenta buena resistencia a estrés mecánico, gran adherencia a acabados epóxicos o esmaltados.
	Anti-incrustante	Zodianti-Fouling 500	100	100	200	Presenta biocidas que evita la adherencia y crecimiento de microorganismos

Fuente: Elaboración propia.

4.28. ANÁLISIS DE ELEMENTOS FINITOS EN ESTRUCTURAS

Con el objetivo de conocer de manera más precisa el comportamiento de las principales estructuras que componen el sistema de gobierno determinadas este estudio, se realizará un análisis mediante el método de elementos finitos en base a las fuerzas, pares y reacciones a las que estas se encuentren sometidas.

En esencia, la pala de gobierno consiste en una serie de refuerzos verticales y horizontales cubiertas con una plancha como se aprecia en la Figura 85, que además presenta un perfil específico para interactuar de manera eficiente con el fluido en su entorno.



*Figura 85. Estructura interna de pala de gobierno.
Fuente: Elaboración propia.*

Esta estructura se encontrará sometida al par torsor respecto a su centro de giro, generado por la fuerza distribuida que ejerce el agua sobre su superficie. Dicho par es contrarrestado por el par proporcionado por la unidad hidráulica que regula el giro de la pala de acuerdo al requerimiento de la maniobra (presentando un giro máximo de 35° en ambas direcciones).

A su vez, el pin embrizado a la pala mediante su acoplamiento inferior genera cierta resistencia por fricción debido al contacto con la bocina del tintero durante el giro, estas fuerzas y momentos puede apreciarse en la Figura 86.

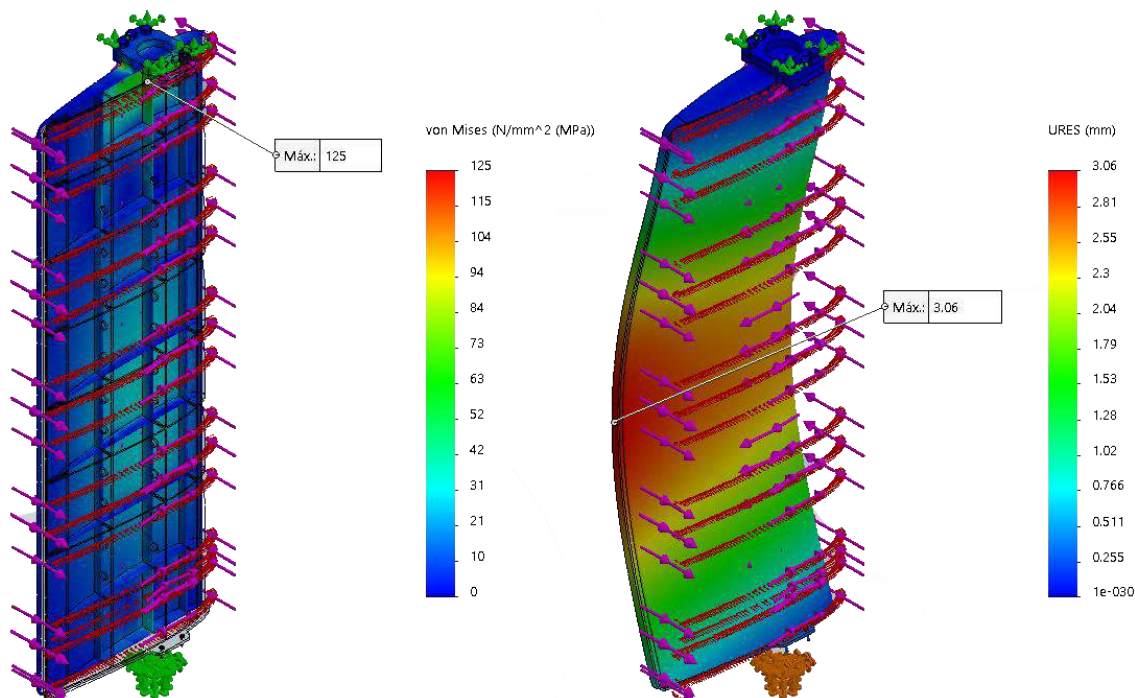


Figura 86. Análisis de esfuerzos y desplazamiento en estructura de pala de gobierno.
Fuente: Elaboración propia.

La estructura de la pala se fabricará en acero ASTM A36 cuyo límite de fluencia es 250 MPa, y se observa en la Figura 86 que el máximo esfuerzo ejercido será 125 MPa. Esto garantiza un desempeño óptimo, además de mostrar el grado de seguridad que la normativa GL considera para este tipo de estructuras.

El eje barón consiste en un eje sólido encargado de transmitir el par de la unidad hidráulica a la pala de gobierno, y viceversa. Se encuentra embonado con dos bocinas para reducir su desgaste en contacto con el tubo limera que lo contiene, según se muestra en la Figura 87.



Figura 87. Eje barón con bocinas embonadas.

Fuente: Elaboración propia.

Al estar ensamblada a la pala mediante una brida, también se encontrará sometida al par torsor admitida por la pala de gobierno. Las bocinas ubicadas en la parte inferior y superior del eje actuarán como apoyos fijos que resisten la acción de la presión del agua sobre la superficie de la pala según se aprecia en la Figura 88.

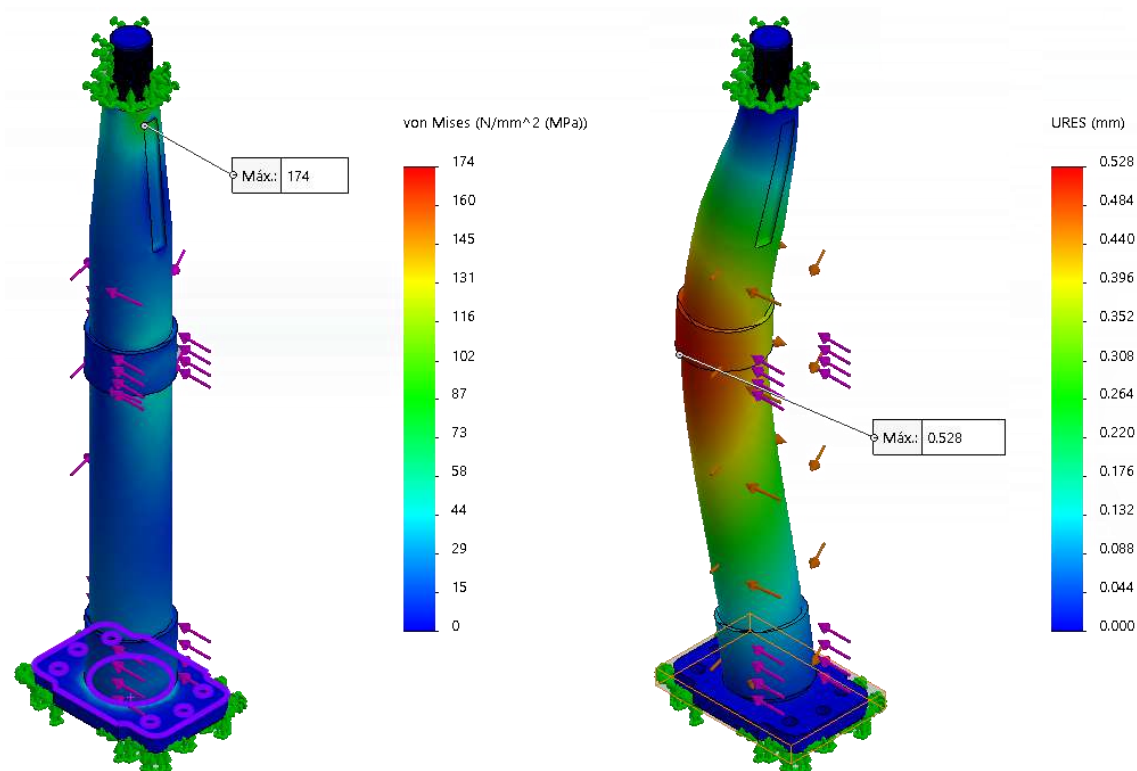


Figura 88. Análisis de esfuerzos y desplazamiento en eje barón embonado con bocinas.

Fuente: Elaboración propia.

El eje barón será maquinado en un eje de acero AISI/SAE 1045 (recomendado para ejes de transmisión de potencia) que presenta un límite de fluencia de 530 MPa, siendo el esfuerzo crítico al cual estará sometido de 174 MPa según la Figura 88.

Las bocinas serán fundidas en bronce SAE 62 cuyo límite de fluencia es 7 MPa, tal como se muestra en la distribución de esfuerzos en la Figura 88.

Eso evidencia una mayor consideración en el factor de seguridad del eje barón respecto al de las bocinas por parte de la sociedad clasificadora GL, convirtiéndola en una estructura crítica del análisis, mientras que las bocinas trabajarán casi al límite pues no representan un elemento de fallo crítico.

El pin de pala es una especie de mini eje provisto de una brida para acoplarse a la parte inferior de la pala de gobierno, como se puede ver en la Figura 89. Básicamente, se encarga de garantizar que el eje de giro de la pala no vea alterado durante su accionar.



*Figura 89. Pin de pala embridado.
Fuente: Elaboración propia.*

El pin de pala se encontrará sometido al par torsor experimentado por la pala de gobierno, sin embargo, según se aprecia en la Figura 90, la única fuerza que se opone a este par será la fricción causada entre el pin y la bocina del tintero.

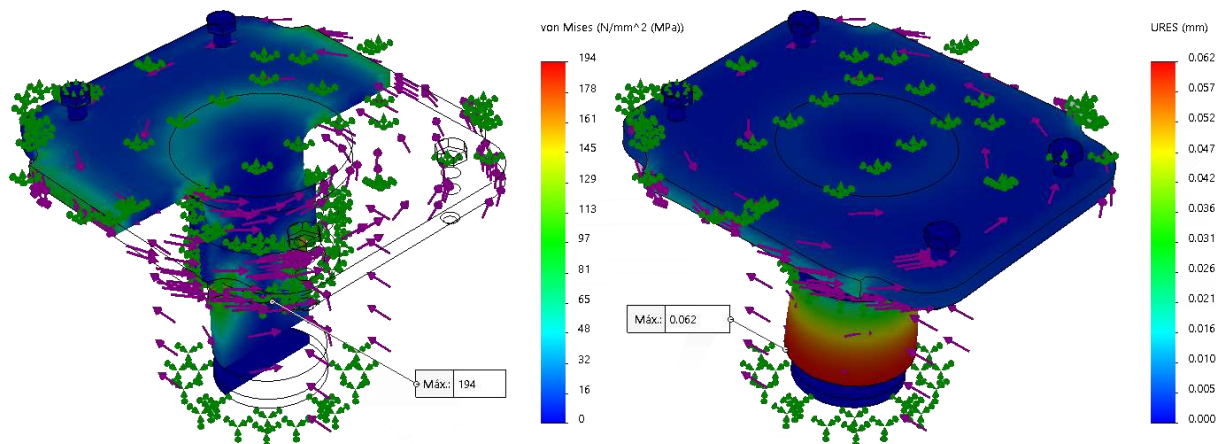


Figura 90. Análisis de esfuerzos y desplazamientos en pin de pala embreado.
Fuente: Elaboración propia.

El pin de pala será maquinado en acero inoxidable AISI/SAE 316, que presenta un límite de fluencia de 206 MPa, mientras que el esfuerzo máximo al que se encuentra sometido es 194 MPa según se observa en la Figura 90.

De esto se concluye que este elemento trabaja prácticamente al límite, pero al solo tener la función de guiar la pala, la normativa de la sociedad clasificadora GL no la considera crítica por tanto no asume un factor de seguridad importante.

El tubo limera consiste en un tubo principal recubierto externa e internamente con otro tramo de tuberías maquinadas al diámetro requerido de las bocinas y otros elementos. Tal como se observa en la Figura 91, presenta refuerzos en todos sus cuadrantes para ser soldados en la estructura existente de la embarcación (longitudinales de fondo y varengas de cuaderna)

Además presenta una brida en la zona superior para evitar la filtración de agua entre la holgura de la parte interna del tubo limera y el eje barón.

También presenta una base en la parte inferior, sobre la cual serán soldadas dos placas a modo de cobertura, esto con el fin de evitar el contacto directo del agua con el tubo limera.



Figura 91. Estructura de tubo limera.
Fuente: Elaboración propia.

La estructura del tubo limera se encontrará sometida al par torsor transmitido por el contacto del eje barón durante el giro con el interior de la estructura según se puede apreciar en la Figura 92.

A su vez, este esfuerzo será asimilado por los refuerzos ubicados en los cuadrantes del tubo y transmitido a la estructura existente de la embarcación.

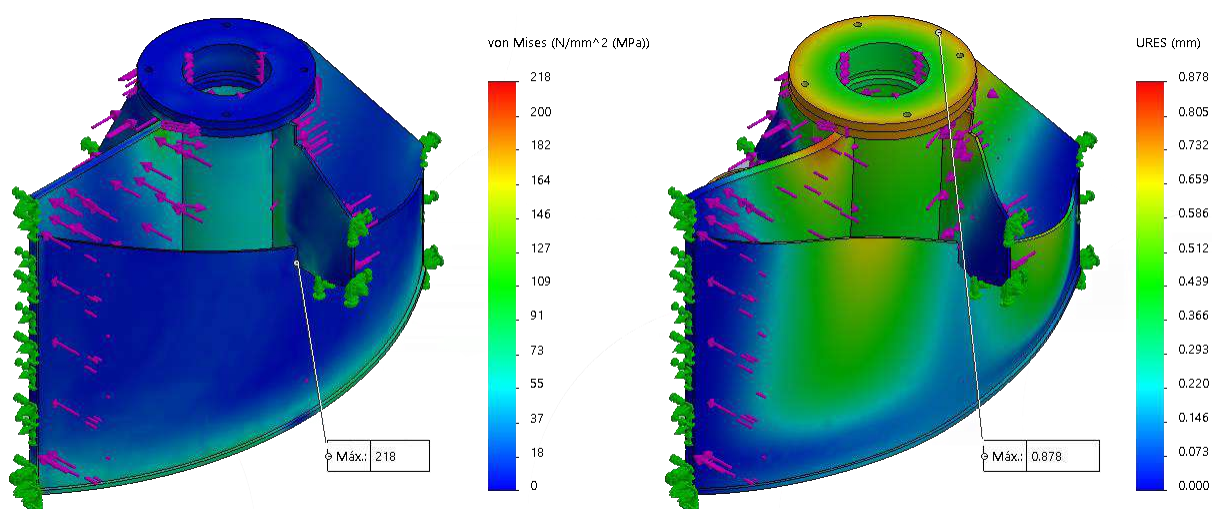


Figura 92. Análisis de esfuerzos y desplazamiento en estructura de tubo limera.
Fuente: Elaboración propia.

La estructura del tubo limera se fabricará en acero ASTM A36 mientras que el tubo utilizado es de acero ASTM A53 Grado B, cuyos límites a la fluencia son 250 MPa y 240 MPa respectivamente. Se observa de la Figura 92 que el máximo esfuerzo al que se encontrará sometida la estructura en general es 218 MPa, sin embargo el tubo limera soportará 73 MPa mientras que la bocina Thordon instalada su zona maquinada estará sometida a 5.5 MPa, no representando un elemento de falla crítica para el diseño a consideración de la normativa GL.

Las bridas son elementos de conexión entre la pala de gobierno y el eje barón o el pin de pala, que consiste en placas de espesor considerable perforadas con precisión unas a otras como se muestra en la Figura 93, para transmitir su giro a través de pernos de alta resistencia.



*Figura 93. Bidas de pala de gobierno y eje barón.
Fuente: Elaboración propia.*

En el caso del par de bridas superior, la brida incrustada en la pala se encontrara sometida al par de giro recibido por la superficie de la misma como se observa en la Figura 94, mientras que la brida ensamblada en al eje barón (previamente analizada en la Figura 88) presentará un par opuesto transmitido desde la unidad hidráulica.

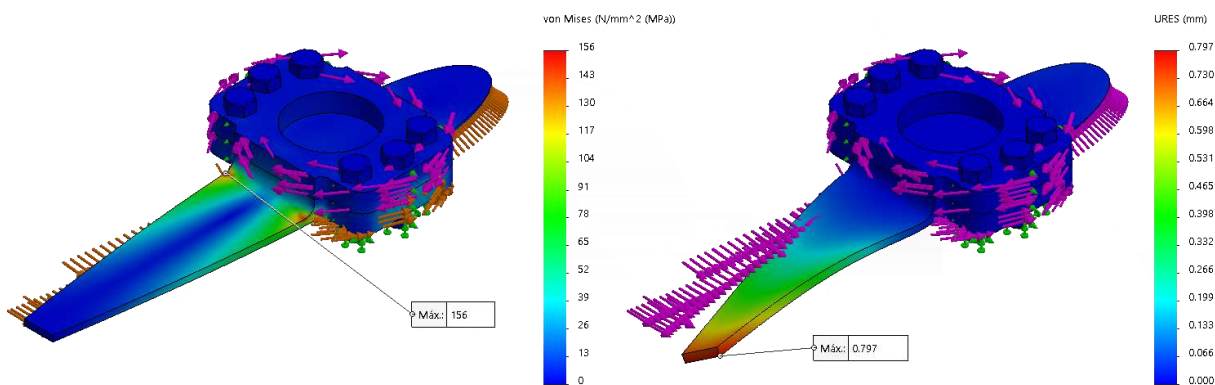


Figura 94. Análisis de esfuerzos y desplazamiento en brida superior de pala de gobierno.
Fuente: Elaboración propia.

Al mismo tiempo en el par de bridas inferior, la brida soldada en la estructura inferior de la pala también sufrirá la acción del par ejercido por la presión del agua, según se aprecia en la Figura 95, mientras que la brida ensamblada en el pin de pala (analizada en la Figura 90) presentará una fuerza resistente debido a la fricción entre el pin y la bocina del tintero.

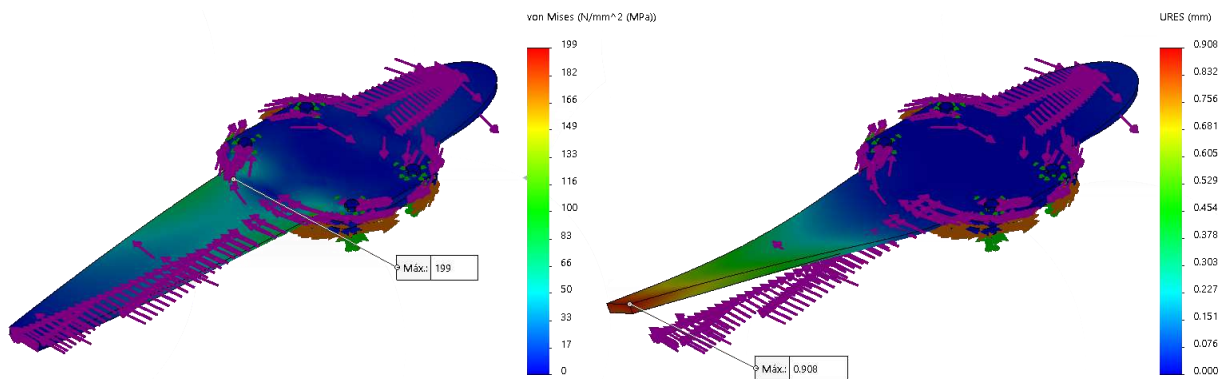


Figura 95. Análisis de esfuerzos y desplazamiento en brida inferior de pala de gobierno.
Fuente: Elaboración propia.

El material de fabricación de las bridas es acero ASTM A36, el cual presenta un punto de fluencia de 250 MPa. Los esfuerzos máximos mostrados en la Figura 94 y la Figura 95 alcanzan 156 MPa y 199 MPa en la extensión de las bridas superiores e inferiores de la pala respectivamente, sin embargo en el núcleo de la propia brida solo serán 13 MPa y 33 MPa.

Podría pensarse que la normativa GL admite el trabajo al límite de estos elementos, no obstante es importante observar que los valores críticos se presentan en la zona externa a la brida propiamente dicha, razón por la que se asume que representan un elemento crítico en el diseño.

La unidad de gobierno consiste en un par de cilindros hidráulica junto un el abanico de giro como se muestra en la Figura 96, los cuales permiten el giro de la pala de gobierno y la regulación.



Figura 96. Unidad hidráulica de gobierno y abanico actual.

Fuente: Elaboración propia.

Cada abanico estará sometido al par torsor ejercido sobre la superficie de su pala, sin embargo sólo el abanico principal soportará un par opuesto proveniente de la unidad hidráulica según se muestra en la Figura 97.

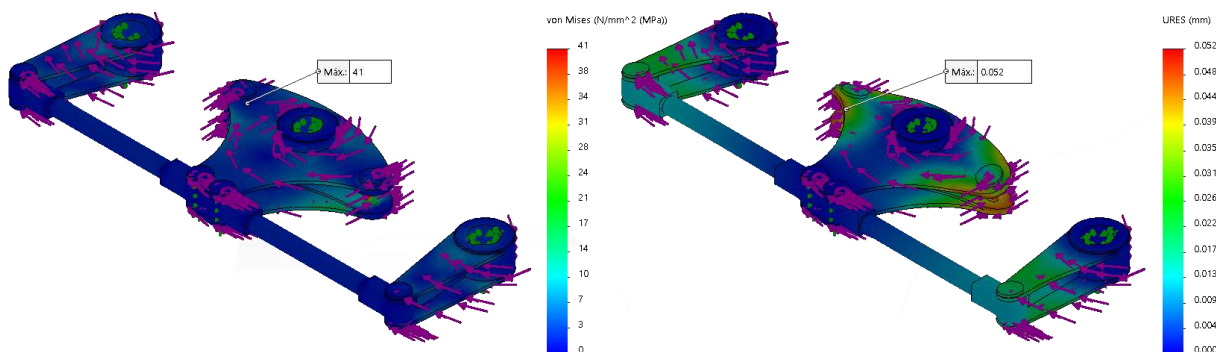


Figura 97. Análisis de esfuerzos y desplazamiento en sistema de transmisión de giro.

Fuente: Elaboración propia.

Esta unidad hidráulica a su vez, soportará la acción del par torsor total admitido por el abanico principal, siendo contrarrestado por la presión del aceite hidráulico sobre la superficie del embolo tal como se puede apreciar en la Figura 98.

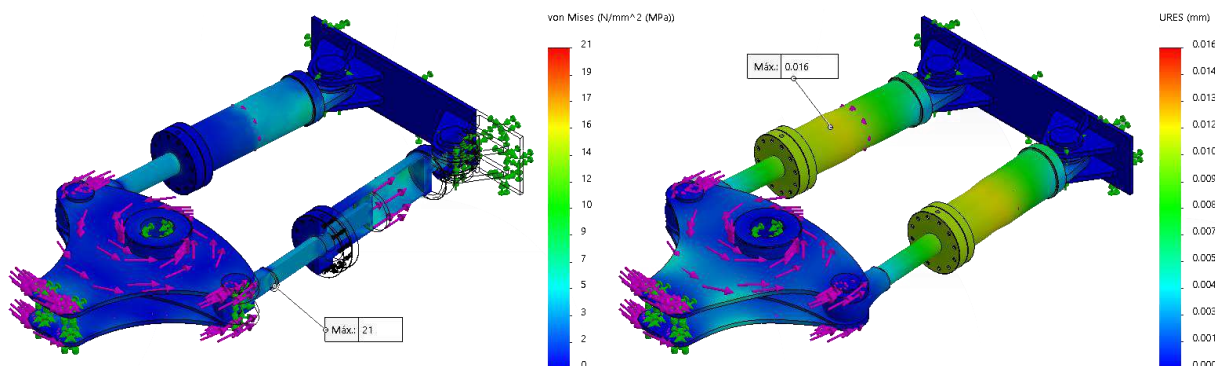


Figura 98. Análisis de esfuerzos y desplazamiento en unidad hidráulica.
Fuente: Elaboración propia.

El material de fabricación de los abanicos es acero ASTM A36 mientras que el vástago (según el fabricante, expresado en el plano UNS – 010) será AISI/SAE 1045, los cuales presenta un límite a fluencia de 250 MPa y 530 MPa. En base a la Figura 97 el máximo esfuerzo en el sistema será de 41 MPa precisamente en el pin que une el cabezal del vástago con el abanico, sin embargo el núcleo de abanico propiamente dicho admitirá 14 MPa. Por otro lado, la Figura 98 muestra que los vástagos experimentarán un esfuerzo de 21 MPa.

Es evidente que los abanicos de transmisión de giro funcionarán bajo un parámetro de seguridad elevado, pues de ellos depende el funcionamiento total del sistema de gobierno.

Sin embargo el esfuerzo límite del material de fabricación de los vástagos de los cilindros hidráulicos excede ampliamente el valor al cual estará sometido realmente, esto tiene su explicación en que se propuso por parte del armador la reutilización de la unidad instalada en la embarcación.

Para soportar las palas lateral del sistema de gobierno, se fabricará extensiones lateral de la zapata que consistirá de una plancha base rigidizadas con refuerzos según se logra apreciar en

la Figura 99 justo en la zonas donde actuará el peso de la pala, para ser finalmente cubierto con una plancha igualando la altura de la zapata existente.



*Figura 99. Estructura interna de zapata lateral.
Fuente: Elaboración propia.*

Adicionalmente, se agregará refuerzos en ambos lados de la unión de la zapata con la quilla estructural de la embarcación según se observa en la Figura 100, a manera de aumentar su sección transversal y ser capaz de la deflexión causada por el nuevo peso de ambas palas.

Estos refuerzos consisten en una especie de viga que presenta una placa en la base y en la superficie a modo de patines, rigidizados con tres refuerzos soldados juntos mediante soldadura de tapón que actúa con el alma de la viga.



*Figura 100. Zapatas laterales y refuerzos de quilla transportadas a astillero.
Fuente: Elaboración propia.*

Finalmente, se instalarán los tinteros de cada pala lateral en su extensión de zapata correspondiente, estos tintero consisten en un eje maquinado para guiar el giro de la pala de gobierno a través del pin embridado en su zona inferior, tal como se muestra en la Figura 101.



Figura 101. Tinteros de pin de pala.
Fuente: Elaboración propia.

Esta estructura estará sometida al peso de cada una de las palas de gobierno, así como a la acción de la fuerza propia de la presión del agua sobre las bocinas del tintero según se aprecia en la Figura 102, puesto que actuarán como un apoyo fijo del análisis de pala como viga.

Estos esfuerzos estarán soportados por la estructura de popa de la embarcación.

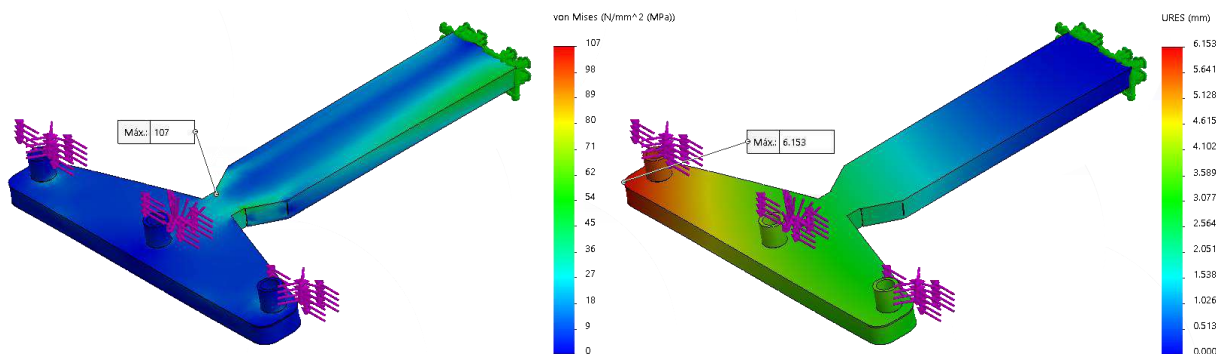


Figura 102. Análisis de esfuerzos y tensión en zapata reforzada con tinteros instalados.
Fuente: Elaboración propia.

El material de fabricación de las zapatas laterales y los refuerzos de quilla es acero ASTM A36, de igual manera el tintero se fabricará en el mismo material. El valor límite a la fluencia de este material es 250 MPa, pero se observa en la Figura 102 que el esfuerzo máximo se presenta en

la zona transversal de la zapata con un valor de 107 MPa. Por otro lado, el tintero soldado en la superficie de la zapata admitirá un esfuerzo de 18 MPa en su zona base.

Esto nos indica que soportará las deflexiones causada por el peso de las palas, sin experimentar una deformación permanente, así como el grado de seguridad que la normativa GL exige para esta estructura del sistema de gobierno.

V. RESULTADOS Y DISCUSIONES

5.1. RESULTADOS

5.1.1. VALORACIÓN DE SISTEMA DE GOBIERNO

La Tabla 17 muestra las principales condiciones establecidas en el presente diseño de sistema de gobierno a través de palas estructurales.

Tabla 17

Resultado de valoración del sistema de gobierno diseñado

Descripción del sistema	Valor
Tipo de pala	Soportada en zapata
Cantidad de palas	03 unidades
Ancho de pala	1.3 m
Altura de pala principal	3.5 m
Altura de pala lateral	3.88 m
Perfil transversal de pala	NACA - 0015
Velocidad de navegación	10 - 12 kn

Fuente: Elaboración propia.

Los valores presentados en la Tabla 18 detallan las fuerzas y momentos calculadas según el criterio de la normativa GL y del principio de flujos sobre cuerpos sumergidos.

Tabla 18

Fuerzas y momentos resultantes de valoración de palas

Fuerzas y momentos	Valor	
	GL	Mecánica Fluido
Máxima fuerza en pala central	127125.50 N	126763.40 N
Máxima fuerza en pala lateral	140507.14 N	140106.91 N
Máximo momento en pala central	29425.51 N.m	29341.69 N.m

Fuerzas y momentos	GL	Valor Mecánica Fluido
Máximo momento en pala lateral	32478.58 N.m	32386.07 N.m

Fuente: Elaboración propia.

5.1.2. VALORACIÓN ESTRUCTURAL

Los espesores mínimos requeridos para la fabricación de las principales estructuras están detalladas en la Tabla 19.

Tabla 19
Resultado de valoración estructural

Dimensiones mínimas de elementos estructurales	Valor
Espesor de planchaje de palas	9.5 mm
Espesor de refuerzo horizontal en estructura de pala	9.5 mm
Espesor de refuerzo vertical en estructura de pala	12.7 mm
Espesor de tapas en refuerzo de zapata	12.7 mm
Espesor de alma en refuerzo de zapata	25.4 mm

Fuente: Elaboración propia.

Los datos presentados en la Tabla 20 refleja los esfuerzos combinados o equivalentes a los que se encuentran sometidas las principales estructuras del sistema de gobierno diseñado, determinados bajo el criterio de la reglas para la clasificación y construcción de la normativa GL.

Tabla 20
Esfuerzos resultantes de valoración estructural

Esfuerzos críticos en estructuras	Valor GL
Esfuerzo equivalente en cuerpo de pala	146.66 N/mm ²
Esfuerzo equivalente en zapata	120.462 N/mm ²

Fuente: Elaboración propia.

5.1.3. VALORACIÓN MECÁNICA

Las dimensiones principales de los elementos mecánicos presentes en el accionar del sistema de gobierno analizado en este estudio se encuentran organizadas en la Tabla 21.

Tabla 21

Resultado de valoración mecánica

Dimensiones mínimas de elementos mecánicos	Valor
Diámetro maquinado de eje barón central	112 mm
Diámetro maquinado de eje barón lateral	115 mm
Diámetro de eje barón central	215 mm
Diámetro de eje barón lateral	202 mm
Diámetro de pin de pala	100 mm
Espesor de pared del tintero	25 mm
Diámetro/Altura del tintero	175 mm
Espesor de bocina de pin de pala	12.5 mm
Diámetro/Altura de bocina de pin de pala	125 x 50 mm
Espesor de bocina inferior de eje barón	11.5 mm
Diámetro/Altura de bocina inferior de eje barón	225 x 176 mm
Espesor de bocina superior de eje barón	11.5 mm
Diámetro/Altura de bocina superior de eje barón	225 x 125 mm
Diámetro/Altura de bocina sintética Thordon	293 x 176 mm
Diámetro externo de tubo limera	344.47 mm
Diámetro maquinado superior en tubo limera	310 mm
Diámetro maquinado inferior en tubo limera	293 mm
Espesor de brida inferior	16 mm

Dimensiones mínimas de elementos mecánicos	Valor
Espesor de brida superior	50 mm
Diámetro/Altura de abanico central	300 mm
Diámetro/Altura de abanico lateral	300 x 200 mm
Espesor de placas guidoras soldadas a abanicos	19 mm

Fuente: Elaboración propia.

Los valores detallados en la Tabla 22 corresponden a los esfuerzos críticos de los elementos mecánicos involucrados en el sistema de gobierno, determinado según el criterio establecido en la normativa GL, y al análisis mecánico de elementos como ejes, bridas y demás.

Tabla 22
Esfuerzos resultantes de valoración mecánica

Esfuerzo críticos en elementos	Valor	
	GL	Mecánica
Esfuerzo equivalente en eje barón	188.159 N/mm ²	187.9 N/mm ²
Esfuerzo equivalente en pin de pala	No estipulado	91.296 N/mm ²
Esfuerzo equivalente en tintero	No estipulado	No crítico
Esfuerzo equivalente en bocinas de bronce	7 N/mm ²	No crítico
Esfuerzo equivalente en bocina Thordon	5.5 N/mm ²	No crítico
Esfuerzo equivalente en tubo limera	84 N/mm ²	79.507 N/mm ²
Esfuerzo cortante en brida inferior	No estipulado	31.514 N/mm ²
Esfuerzo cortante en brida superior	No estipulado	17.013 N/mm ²
Esfuerzo equivalente en extensión de brida inferior	No estipulado	No crítico
Esfuerzo equivalente en extensión de brida superior	No estipulado	No crítico
Esfuerzo equivalente en placas guidoras de abanico	No estipulado	12.685 N/mm ²

Fuente: Elaboración propia.

5.1.4. VALORACIÓN A TRAVÉS DE MÉTODO DE ELEMENTOS FINITOS

Los resultados de la evaluación realizada mediante el método de los elementos finitos para conocer el comportamiento de las estructuras y elementos mecánicos del sistema de gobierno se encuentran recopilados en la Tabla 23.

En ella se detallan los esfuerzos a los que se encuentran sometidos los diferentes elementos y la deflexión que experimenta cada uno de ellos debido a las acción de la cargas ejercida por la presión del agua del mar.

Tabla 23

Resultado de valoración mediante método de elementos finitos

Estructura/Elemento analizado	Valor	
	FEM	Deflexión
Pala de gobierno	125 N/mm ²	3.06 mm
Zapata extendida	107 N/mm ²	6.153 mm
Eje barón	174 N/mm ²	0.528 mm
Pin de pala	194 N/mm ²	0.062 mm
Tintero	18 N/mm ²	3.077 mm
Bocinas de bronce	7 N/mm ²	0.484 mm
Bocina sintética Thordon	5.5 N/mm ²	0.088 mm
Tubo limera	73 N/mm ²	0.878 mm
Brida inferior	33 N/mm ²	0.076 mm
Brida superior	13 N/mm ²	0.066 mm
Extensión de brida inferior	199 N/mm ²	0.908 mm
Extensión de brida superior	156 N/mm ²	0.797 mm
Placas guadoras de abanico	14 N/mm ²	0.052 mm

Fuente: Elaboración propia.

5.1.5. VALORACIÓN DE GRADO DE SEGURIDAD

Aunque no sea mencionado explícitamente en la normativa, resulta obvio la existencia de un grado de seguridad (intrínseco) para cada uno de las diversas estructuras y elementos mecánicos que componen el sistema de gobierno analizado, estos valores estar plasmados en la Tabla 24.

La determinación de dichos valores se realizó en base a la comparación entre el máximo esfuerzo determinado de acuerdo a los diversos criterios expresados y el límite a la fluencia propio del material de fabricación elegido para cada estructura o elemento diseñado en este estudio.

Tabla 24

Resultado de valoración del grado de seguridad

Descripción	Valor		
	Máximo	Límite fluencia	Factor Seguridad
Estructura de pala	146.66 N/mm ²	250 N/mm ²	1.7046
Zapata de pala	120.462 N/mm ²	250 N/mm ²	2.0753
Eje barón	188.159 N/mm ²	530 N/mm ²	2.8168
Pin de pala	194 N/mm ²	206 N/mm ²	1.0619
Tintero	18 N/mm ²	250 N/mm ²	13.8889
Bocina de bronce	7 N/mm ²	7 N/mm ²	1
Bocina sintética Thordon	5.5 N/mm ²	5.5 N/mm ²	1
Tubo Limerá	84 N/mm ²	240 N/mm ²	2.8571
Brida inferior	33 N/mm ²	250 N/mm ²	7.5757
Brida superior	17.013 N/mm ²	250 N/mm ²	14.6946
Extensión brida inferior	199 N/mm ²	250 N/mm ²	1.2563
Extensión brida superior	156 N/mm ²	250 N/mm ²	1.6026
Placas guidoras	14 N/mm ²	250 N/mm ²	17.8571

Fuente: Elaboración propia.

5.2. DISCUSIÓN DE RESULTADOS

- 5.2.1. De acuerdo a lo establecido en la normativa Germanischer Lloyd para el caso de una embarcación atunera que opera a una velocidad de avance promedio de 12 nudos y cuyo sistema de tres palas presentan un perfil estandarizado NACA-0015 se determinó una fuerza máxima de 127125.50 N y un momento máximo de 29425.51 N.m en la estructura de la pala central, mientras que la estructura de ambas palas laterales están sometidas a un máximo de 140507.14 N de fuerza y un momento de 32478.58 N.m (bajo el criterio de los cuerpos sumergidos de la mecánica de fluidos, la fuerza en la pala central es 126763.40 N y genera un momento de 29341.69 N.m, por otro lado la fuerza ejercida en las palas laterales es 140106.91 N con un momento de 32386.07 N.m, ratificando la veracidad de los resultados obtenidos en primer lugar)
- 5.2.2. En base a la valoración de las estructuras y elementos mecánicos del sistema de gobierno se obtuvieron las dimensiones mínimas y se establecieron las dimensiones recomendadas para cada una de ellas de acuerdo al material elegido para su fabricación. En el caso de la estructura de la pala, presentará una anchura constante de 1300 mm mientras que su altura varía desde 3500 mm a 3880 mm de acuerdo a su posición respecto al casco fondo de la embarcación, además estará compuesta de refuerzos horizontales y verticales de acero ASTM A36 con espesor de 9.5 mm y 12.7 mm respectivamente, además de estar recubiertos de una plancha de 9.5 mm a manera de forro exterior. La zapatas fueron reforzadas con estructuras de acero ASTM A36 a ambos lados, cuya base inferior y superior están fabricadas con de 12.7 mm, mientras que el alma de la estructura tiene un espesor de 25.4 mm. Por otra parte, el eje barón central que se manufacturara en acero AISI/SAE 1045 tendrá un diámetro requerido de

215 mm pudiendo ser maquinado hasta 112 mm en la zona menos crítica (esto valida el uso del eje ya instalado en la embarcación), a la vez que los ejes barón laterales presentarán un diámetro mínimo de 202 mm pudiendo ser maquinado hasta 115 mm. De igual manera se determinó el diámetro del pin de pala maquinado en acero inoxidable austenítico AISI/SAE 316 en 100 mm (seleccionado de acuerdo a la disposición en almacén). El tintero en base a las dimensiones del pin de pala, por lo cual se determinó una altura de 175 mm, diámetro de 175 mm y un espesor de pared de 25 mm en acero ASTM A36. Las bocinas se fabricaron en bronce SAE 62 presentando un diámetro de 125 mm, altura de 50 mm y espesor de pared de 12.5 para la bocina correspondiente al pin de pala, así mismo para el caso de las bocinas en el eje barón está tendrán un diámetro de 225 mm y un espesor de pared de 11.5 mm diferenciándose únicamente por la altura que en el caso de la bocina inferior es de 176 mm mientras que en la superior es de 125 mm, además existe una bocina de material sintético designada como Thordon entre la bocina inferior y en la zona inferior del tubo limera que presenta un diámetro maquinado de 293 mm, una altura de 176 mm y un espesor de pared de 34 mm. El tubo limera consistirá en una sección de tubo ASTM A53 Grado B Ø12" SCH-40 a la cual se le soldara externamente un tramo del mismo tubo alcanzando un diámetro de 344.47 mm y un tramo de manera interna en la parte inferior y superior los cuales serán maquinados hasta 293 mm y 310 mm para sujeción de elementos adicionales. Las bridas para acoplamiento de la pala de gobierno serán fabricada en acero ASTM A36, presentando un espesor de 16 mm en el caso de las bridas inferiores que conectan con el pin de pala mientras que las bridas superiores que conectan al eje barón tendrá 50 mm de espesor. Las dimensiones del abanico principal existente cuyo diámetro y altura es

300 mm fue validado para garantizar su funcionamiento tras la modificación requerida (placas guadoras fabricadas en acero ASTM A36 de 19 mm de espesor soldadas al núcleo del abanico) para la transmisión del giro a los abanicos laterales, fabricados en tramos de acero AISI/SAE 1045 que a su vez presentará un diámetro de 300 mm y una altura de 200 mm.

- 5.2.3. Los esfuerzos a los que se encontrarán sometidos las estructuras y elementos mecánicos que conformar el sistema de gobierno fueron determinadas bajo el criterio establecido en la normativa Germanischer Lloyd, sin embargo es importante contrastar estos valores con la teoría mecánica clásica según sea conveniente. En el caso del cuerpo de la pala se determinó que su estructura admite un esfuerzo de 146.66 N/mm^2 mientras que otra estructura como los refuerzos laterales de la zapata estará sometido a un esfuerzo equivalente de 120.462 N/mm^2 ambos casos están determinados según el criterio GL. En el caso de elementos mecánicos como el eje barón este se encontrará sometido a 188.159 N/mm^2 (187.9 N/mm^2 según la teoría de ejes). Por otra parte, el pin de pala soportará un esfuerzo de 91.296 N/mm^2 . Las bocinas fueron diseñadas para garantizar un esfuerzo admisible según su material de fabricación que para este caso es 7 N/mm^2 . Otro elemento importante es el tubo limera que estará sometido a 84 N/mm^2 según el criterio GL, sin embargo la teoría mecánica menciona que en su zona más crítica admitirá un esfuerzo de 79.507 N/mm^2 . Las bridas inferiores debido a la acción de momento torsor soportaran un esfuerzo cortante de 31.514 N/mm^2 mientras que dicho esfuerzo será 17.013 N/mm^2 en el caso de las bridas superiores. Finalmente otro elemento crítico serán las placas guadoras soldadas al núcleo de cada abanico, que experimentaran un esfuerzo de 12.685 N/mm^2 .

5.2.4. La evaluación de las estructuras y elementos mecánicos mediante el método de elementos finitos muestran resultados concordantes con lo determinado previamente. Por ejemplo, la estructura de la pala de gobierno estará sometida a un esfuerzo de 125 N/mm^2 que deformará la estructura en la zona central en 3.06 mm . La zapata de la embarcación modificada estructuralmente soportará un esfuerzo de 107 N/mm^2 generando una deflexión de 6.153 mm en el extremo de la misma. Por otra parte, el eje barón admitirá un esfuerzo equivalente a 174 N/mm^2 (muy similar a lo ya determinado) por acción del momento flector y torsor experimentado, lo cual ocasionará una deformación de 0.528 mm . Al mismo tiempo, el pin de pala soportará un esfuerzo flector de 194 N/mm^2 (ya que torsionalmente no encuentra una resistencia considerable más que la fricción con la bocina) y una deflexión mínima de 0.062 mm pues estará soportado por el tintero, elemento que a su vez experimenta un esfuerzo de 18 N/mm^2 y una deflexión 3.077 mm , sin embargo esta deflexión es en mayoría por la propia deflexión de la zapata. Las bocinas de bronce embonadas en el eje barón y en el pin soportarán un esfuerzo de 5 N/mm^2 (ligeramente inferior al valor de diseño), de igual modo la bocina sintética Thordon experimentará un esfuerzo compresivo de 5 N/mm^2 apreciándose una deflexión máxima de 0.484 mm y 0.088 mm . La estructura del tubo limera estará sometido a un esfuerzo de 73 N/mm^2 (aproximado a lo calculado en base a la normativa y a la teoría mecánica) con una deflexión de 0.878 mm . Las bridas inferiores y superiores admitirá un esfuerzo estimado en 33 N/mm^2 y 13 N/mm^2 respectivamente en su zona crítica (coincidente con el esfuerzo cortante establecido teóricamente), esto ocasiona una deflexión despreciable de 0.076 mm y 0.066 mm en cada caso, sin embargo en la extensión de cada una de dichas bridas se aprecia un

esfuerzo de 199 N/mm^2 y 156 N/mm^2 , con una deflexión de 0.908 mm y 0.797 mm , estos valores no necesita guardar relación con lo establecido anteriormente ya que la zona central de la brida es suficiente para la transmisión de giro y su presencia se limitará a hermetizar el perfil de la pala. Finalmente el esfuerzo más crítico en el abanico (tanto central y como laterales) se encontrará en las placas guadoras soldadas al núcleo del mismo, presentando un valor de 14 N/mm^2 y una ligera deflexión de 0.052 mm .

- 5.2.5. El contraste entre los esfuerzos obtenidos mediante la normativa GL respecto al límite de fluencia de los materiales elegidos para la fabricación muestra que dicha normativa contempla un grado de seguridad dentro del diseño de cada estructura y elemento. La estructura de la pala de gobierno presenta un grado de seguridad de 1.7046, la zapata de embarcación contará con un factor de seguridad de 2.0753 mientras que el eje barón está diseñado con una seguridad de 2.8168 unidades, estos datos reflejan el carácter crítico de estos elementos dado que son fundamentales para la maniobrabilidad de la embarcación por lo que se tiene particular interés en garantizar un funcionamiento seguro en condiciones poco favorables. El pin de pala trabajara con un factor de seguridad de 1.0619, es decir casi al límite pues su función consiste en guiar el giro de la pala, además de ser un elemento desmontable y reemplazable. El tintero del pin de pala muestra un exceso en seguridad de 13.8889, puesto que estructuralmente no está expuesto a cargas considerables y su sobredimensionamiento es condicionado por las dimensiones requeridas por el pin. Las bocinas de bronce y la bocina Thordon fueron pensadas para desempeñarse al tope de su capacidad (factor de seguridad de 1) ya que están destinadas a soportar esfuerzos compresivos al reaccionar frente a las fuerzas ejercidas en el eje barón, además de admitir el desgaste por fricción que de otra manera

recaería en el propio eje barón y el tubo limera, a su vez, la estructura de esta última contará con un nivel de seguridad de 2.8571 convirtiéndola en un elemento crítico a consideración de la normativa GL, esto se debe a que admite la flexión por la presión del agua sobre la superficie de las palas además de la torsión ocasionada por el giro de la misma. Las bridas inferiores y exteriores al elementos encargados de acoplarse a la pala estructural para la transmisión de giro presentan un grado de seguridad de 7.5757 y 14.6946 respectivamente dando a entender que la normativa GL la considera como un elemento crítico del diseño (con una mayor consideración en la brida superior que se encuentra conectada al eje barón), esto se fundamenta en el hecho de que estos elementos trabajan en pares oponiéndose la una a la otra constantemente en cada maniobra realizada, pudiendo fallar por fatiga. Por otro lado, la extensión de las bridas ensambladas en la estructura de la pala de gobierno cuya forma corresponde al perfil de la misma, mostrará un factor de seguridad de 1.2563 para la extensión inferior y 1.6026 para la extensión superior, puesto que su única función será la de aislar la estructura internamente. Finalmente, la placas guiadoras soldadas al núcleo de cada abanico presentaran una alto valor de seguridad de 17.8571, de esta información se puede interpretar el hecho de que representa un elemento importante para la normativa GL sin embargo debe considerarse el hecho de su dimensionamiento está basado en el abanico ya existente en la embarcación.

VI. CONCLUSIONES Y RECOMENDACIONES

6.1. CONCLUSIONES

- 6.1.1. Las cargas y momentos torsores a las que se encuentran sometidas las estructuras de las palas de gobierno por acción de la presión del flujo de agua sobre su perfil (que corresponde a la serie NACA-0015) durante su operación a 12 nudos de velocidad fueron calculadas en 127125.50 N y 29425.51 N.m en el caso de la pala central, mientras que en el caso de ambas palas laterales estos valores se estimaron en 140507.14 N y 32478.58 N.m, a su vez que también fueron evaluadas por un criterio externo (teoría de cuerpos sumergido) obteniendo valores con una similitud de hasta 99.715%.
- 6.1.2. Las diferentes estructuras y elementos mecánicos que componen el sistema de gobierno diseñado para la embarcación atunera fueron dimensionados según lo establecido por la sociedad clasificadora Germanischer Lloyd, fundamentados en criterios como los tipos de esfuerzos a los que estarán sometidos, las condiciones en las que desempeñará su función, el límite de fluencia propio del material elegido para la fabricación y la disponibilidad comercial de los mismos. Entre ellos destacan las palas estructurales fabricadas en acero ASTM A36 con un ancho constante de 1300 mm y una altura oscilante de 3500 mm para la pala central y 3880 mm para las laterales, además de estar presentar refuerzos horizontales y verticales de 9.5 mm y 12.7 mm respectivamente y finalmente estar recubierta por una placa de 9.5 mm como forro exterior. Las zapatas están reforzadas con estructuras tipo sándwich en acero ASTM A36 de bases de 12.7 mm y alma de 25.4 mm. El eje barón será maquinado en acero AISI/SAE 1045 con un diámetro de 215 mm (central) y 202 mm (laterales). El pin de pala será maquinado en acero inoxidable austenítico AISI/SAE 316 hasta los 100 mm. A su vez el tintero se

fabricara en acero ASTM A36 y presentará una altura y diámetro de 175 mm con una pared de 25 mm. Las bocinas serán manufacturas en bronce SAE 62, con diámetro de 125 mm y espesor 12.5 mm para el pin de pala, mientras que tendrá un diámetro de 225 mm y un espesor de pared de 11.5 para el caso de los ejes (variando únicamente en altura 176 mm y 125 mm según su posición). Adicionalmente una bocina sintética denominada Thordon será maquinado a un diámetro de 293 mm con un espesor de 34 mm y una altura de 176 mm. El tubo limera será manufacturado en base a tubos ASTM A53 Grado B Ø12'' SCH-40, con un diámetro final externo de 344.47 mm y maquinado internamente a 293 mm y 310 mm para sujeción de elementos. Las bridas de pala serán fabricadas en acero ASTM A36, para la zona inferior se hará uso de un espesor de 16 mm mientras que en la zona superior de requiere 50 mm por la distribución de esfuerzos. El abanico principal contará con un diámetro y altura original de 300 mm (validado para cumplir con el nuevo requerimiento) mientras que las modificaciones consistirán en placas de acero ASTM A36 de 19 mm de espesor soldadas al núcleo. Finalmente los abanicos laterales se fabricaran en acero AISI/SAE 1045 de igual diámetro que el central pero con altura de 200 mm.

- 6.1.3. Las dimensiones establecidas según las reglas de la sociedad clasificadora Germanischer Lloyd, fueron validadas a través de fundamentos de análisis estructural (estáticas y de elementos soldados) y criterios de análisis mecánico (como diseño de ejes, bridas y demás). La pala estructural admitirá un esfuerzo máximo de 146.66 N/mm^2 , mientras que los refuerzos laterales de la zapata soportarán un esfuerzo de 120.462 N/mm^2 ambos de acuerdo al criterio GL. Por otro lado, el eje barón soporta de manera máxima una carga de 188.159 N/mm^2 validado por la teoría de ejes que señala 187.9 N/mm^2 , de igual

dicha teoría valida un esfuerzo de 91.296 N/mm^2 para el pin de pala. Las bocinas fueron pensadas para admitir un esfuerzo admisible por su material de fabricación cuyo valor es 7 N/mm^2 . El tubo limera de acuerdo a criterio GL soportará 84 N/mm^2 sin embargo la teoría mecánica denota que estará sometido a 79.507 N/mm^2 en su zona mas critica. Las bridas estarán expuestas a un esfuerzo cortante de 31.514 N/mm^2 y 17.013 N/mm^2 en sus pares inferiores y superiores. Por último, las placas guidoras soldadas al núcleo del abanico recibe un esfuerzo de 12.685 N/mm^2 .

6.1.4. El modelado digital del sistema de gobierno completamente ensamblado fue desarrollado mediante el uso del software SolidWorks, llevando a cabo una simulación de esfuerzos mediante análisis de elementos finitos en donde interactúan las principales estructuras y elementos mecánicos, obteniendo valores críticos en su mayoría concordante con lo determinado según las reglas de la sociedad clasificador Germanischer Lloyd y los diferentes fundamentos aplicados (estructurales, mecánicos). Este modelo, también permitió la visualización de la deflexión generada en cada elemento garantizando valores mínimos en ellos (milimétricos). A manera de ejemplo se observa un esfuerzo en la pala de 125 N/mm^2 que deforma el centro de la estructura en 3.06 mm . El esfuerzo simulado en la zapata será de 107 N/mm^2 con una deflexión de 6.153 mm en el extremo. La simulación de los esfuerzos flectores y torsores en el eje barón genera un esfuerzo equivalente de 174 N/mm^2 y una deformación de 0.528 mm , mientras que el pin de pala admite un esfuerzo flector de 194 N/mm^2 con una deflexión mínima de 0.062 mm . El tintero soportará 18 N/mm^2 y una deflexión de 3.077 mm . El análisis en las bocinas muestra que estas solo están expuestas a 5 N/mm^2 en las bocinas de bronce y Thordon, con una deflexión de 0.484 mm y 0.088 mm respectivamente. El

tubo limera presentara un esfuerzo simulado de 73 N/mm^2 con una deformación de 0.878 mm. Además, en el caso de las bridas inferiores y superiores se encuentra un esfuerzo de 33 N/mm^2 y 13 N/mm^2 lo que ocasiona una deflexión despreciable de 0.076 mm y 0.066 mm respectivamente. Por último la simulación muestra que el esfuerzo más crítico en el núcleo del abanico se da en las placas guidoras con un valor de 14 N/mm^2 con una pequeña deflexión de 0.052 mm.

- 6.1.5. El análisis a través de diferentes métodos permitió establecer la existencia de un grado de seguridad asignado internamente por la sociedad clasificadora Germanischer Lloyd de acuerdo a la importancia de cada elemento y a la condición en la que se desempeñará, esto refleja la experiencia acumulada por dicha normativa, la cual posiblemente determina que un elemento sea crítico luego de encontrar falla estructural/mecánica en dicho elemento tras realizar peritajes en embarcaciones dañadas. Como principales resultado se obtuvo que la pala presenta un factor de seguridad de 1.7046. la zapata de la embarcación tendrá un valor de 2.0753, el eje barón será diseñado con una seguridad de 2.8168. El pin de pala presenta un factor de seguridad de 1.0619. El tintero tendrá un valor de seguridad 13.8889 mientras que las bocinas al estar pensadas para trabajar al límite presentan un factor de 1. El tubo limera presentara un factor de seguridad de 2.8571 mientras que las bridas inferiores y exteriores tendrán valores de 7.5757 y 14.6946 respectivamente, a su vez las extensiones de dichas bridad muestran valores de 1.2563 y 1.6026. Por ultimo. Las placas guidoras muestran un factor de seguridad de 17.8571.

6.2. RECOMENDACIONES

- 6.2.1. La acción de las cargas y momentos torsores se verá afectado por la selección del tipo de pala, la cual a su vez dependerá del perfil de la estructura de la embarcación, razón por la cual debe existir un consenso para cumplir con el requerimiento para la maniobrabilidad y la armonía estética de la embarcación.
- 6.2.2. Las estructuras y elementos mecánicos dimensionados pueden ser adaptados o reemplazados a conveniencia con el objetivo de facilitar su fabricación o reducir costos manufactura, siempre que esto no afecte su desempeño en acción.
- 6.2.3. Las normativas garantizan un diseño adecuado, sin embargo jamás estará de más la validación de los resultados mediante la teoría clásica en la que se fundamentan las normativas actuales, para una mayor sensación de seguridad (especialmente en diseños innovadores)
- 6.2.4. El desarrollo de modelos digitales completos facilita enormemente el diseño de cualquier sistema, sin embargo de requerir analizar una estructura altamente compleja (que requiere muchos recursos para su procesamiento en computadora) puede reemplazarse la interacción física de una con otro mediante la asignación de cargas reactivas, así como disminuir ligeramente la densidad del mallado de la estructura.
- 6.2.5. Conocer el coeficiente de seguridad asignado por la normativa permite la toma de decisiones sobre el reajuste dimensional de ciertos elementos no críticos, mas siempre será indispensable cumplir con lo normado para evitar diversos problemas ajenos al ámbito de ingeniería.

VII. REFERENCIAS BIBLIOGRÁFICAS

7.1. LIBROS DE TEXTO

Alvariño, R., Azpíroz, J., & Meizoso, M. (1997). *El proyecto básico del buque mercante* (1ª ed.).

Madrid, España: Fondo Editorial de Ingeniería Naval.

Bedford, A., & Fowler, W. (2008). *Mecánica para Ingeniería: Estática* (5ª ed.). Juárez, México:

Prentice Hall Inc.

Bonilla, A. (1994). *Teoría del Buque* (4ª ed.). Barcelona, España: San José.

Budynas, R., & Nisbett, J. (2015). *Shigley's Mechanical Engineering Design* (10ª ed.). New York,

United States of America: McGraw-Hill Education.

Fernández, J. (2015). *Diseño de Veleros para el Mal Tiempo* (1ª ed.). Madrid, España: Create

Space.

Gerhart, P., Gerhart, A., & Hochstein, J. (2016). *Munson, Young, and Okiishi's Fundamentals of*

Fluid Mechanics (8ª ed.). New York, USA: John Wiley & Sons, Inc.

Hibbeler, R. C. (2010). *Ingeniería Mecánica: Estática* (12ª ed.). Juárez, México: Prentice Hall Inc.

Khurmi, R., & Gupta, J. (2005). *A Textbook of Machine Design* (1ª ed.). Nueva Delhi, India:

Eurasia Publishing House.

Mandelli, A. (1986). *Elementos de Arquitectura Naval* (3ª ed.). Buenos Aires, Argentina: Librería

y Editorial Alsina.

Marí, R. (1999). *Maniobra de los buques* (3ª ed.). Barcelona, España: Ediciones UPC.

Martin, R. (1969). *Cálculo de Estructuras de Buques* (1ª ed.). Madrid, España: Etsin.

Mott, R., & Untener, J. (2014). *Applied Fluid Mechanics* (7ª ed.). New York, USA: Pearson

Education.

Norton, R. (2011). *Machine Design: An Integrated Approach* (4^a ed.). New Jersey, United States of America: Pearson Education.

Pytel, A., & Kiusalaas, J. (2010). *Ingeniería Mecánica: Estática* (3^a ed.). México D.F., México: Cengage Learning S.A.

Riley, W., & Sturges, L. (2008). *Ingeniería Mecánica: Estática* (1^a ed.). Barcelona, España: Editorial Reverté S.A.

Serrano, A. (2002). *Oleohidráulica* (1^a ed.). Madrid, España: McGraw-Hill.

Sheldahl, R., & Klimas, P. (1981). *Aerodynamic Characteristics of Seven Symmetrical Airfoil Sections Through 180-Degree Angle of Attack for Use in Aerodynamic Analysis of Vertical Axis Wind Turbines* (1^a ed.). California, USA: Sandia Corporation.

White, F. (2016). *Fluid Mechanics* (8^a ed.). New York, USA: McGraw-Hill Education.

7.2. TESIS

Acosta, B. (2016). *Procesos de Pintura en los Buques Mercantes (Tesis de pregrado)*. Universidad de La Laguna, Tenerife, España.

Benedicto, D. (2016). *Análisis, diseño y dimensionado del timón de un Bulk Carrier (Tesis de pregrado)*. Universidad Politécnica de Cataluña, Barcelona, España.

Breuer, W. (2009). *Perfiles Hidrodinámicos en la Náutica (Tesis de maestría)*. Pontificia Universidad Católica de Valparaíso, Valparaíso, Chile.

Méndez, A. (2016). *Protección catódica: Ánodos de sacrificio (Tesis de pregrado)*. Universidad de La Laguna, Tenerife, España.

Montenegro, M. (2006). *Maniobras de buques mercantes y su aplicación en la marina mercante nacional (Tesis de pregrado)*. Universidad Austral de Chile, Valdivia, Chile.

7.3. NORMAS Y ESTANDARES

American Welding Society. (2020). *Structural Welding Code - Steel*. Miami, United States of America: AWS.

Germanischer Lloyd. (2016). *Rules for Classification and Construction, I - Ship Technology, Part 1 - Seagoing Ships. Chapter 1 - Hull Structures*. Hamburgo, Alemania: DNV GL.

Germanischer Lloyd. (2016). *Rules for Classification and Construction, I - Ship Technology, Part 1 - Seagoing Ships. Chapter 2 – Machinery Installations*. Hamburgo, Alemania: DNV GL.

7.4. REVISTAS CIENTÍFICAS

Berlian, A. (2013). Rudder Trunk. *Konstruksi Kapal*, 3(1), 43. Obtenido de <https://berlianarswendokonstruksikapal1.wordpress.com/2016/04/06/rudder-trunk/>

Cruz, M. (2003). Las Sociedades de Clasificación de Buques y su responsabilidad. *Mapfre Industrial*, 83(3). Obtenido de https://www.fundacionmapfre.org/documentacion/publico/i18n/catalogo_imagenes/grupo.do?path=1024321

FAO. (1986). Definición y clasificación de las embarcaciones pesqueras. *Servicio de Información, Datos y Estadísticas de Pesca y el Servicio de Tecnología de Pesca*, 267(1). Obtenido de <http://www.fao.org/3/a-bq842s.pdf>

IMARPE. (2008). Crucero 0802-04 de Evaluación Hidroacústica de Recursos Pelágicos. *Instituto del mar del Perú*, 10(1). Obtenido de http://www.imarpe.pe/imarpe/archivos/informes/imarpe_infor_ejecuti_cr_0802_04.pdf

Prieto, J. (2017). Diseño, funcionamiento y dinámica de los sistemas de gobiernos de las embarcaciones. *Revista Prisma Tecnológico*, 8(1), 24-28. Obtenido de <https://revistas.utp.ac.pa/index.php/prisma/article/view/1528>

Rubel, R., Uddin, K., Islam, K., & Rokunuzzaman. (2016). Comparison of Aerodynamics Characteristics of NACA 0015 & NACA 4415. *Preprints*, 1(1). doi:10.20944/preprints201610.0095.v1

SENA. (2013). Montaje y Alineación de Acoplamientos. *Metalmecánica Elementos de Máquinas*, 9(1), 7-21. Obtenido de https://repositorio.sena.edu.co/sitios/elementos_maquinas/vol9/volumen09.html#

7.5. CATÁLOGOS

Aqualoy. (2015). *Marine Propeller Shafting*. Obtenido de https://wbmetals.com/marine:https://wbmetals.com/wp-content/uploads/2021/01/WBM_Shafting_Data_Brochure.pdf

Ferrocortes. (2015). *Acero al carbono AISI/SAE 1045*. Obtenido de <https://www.ferrocortes.com.co:https://www.ferrocortes.com.co/acero-1045>

Ferrocortes. (2015). *Acero Aleado Inoxidable Austenítico AISI/SAE 316*. Obtenido de <https://www.ferrocortes.com.co:https://www.ferrocortes.com.co/inoxidable-sae-316/>

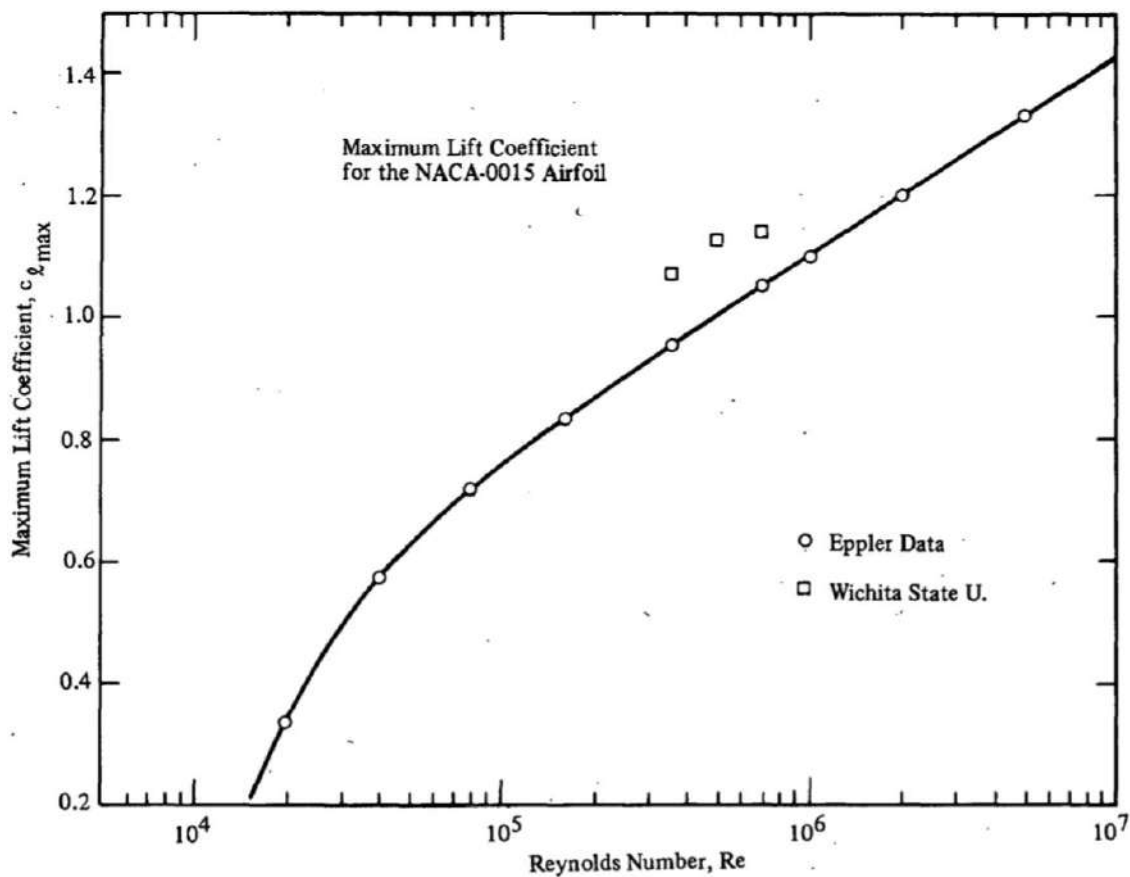
Ferrocortes. (2015). *Acero Estructural ASTM A36*. Obtenido de <https://www.ferrocortes.com.co:https://www.ferrocortes.com.co/lamina-a-36/>

Sodiper. (2010). *Fichas Técnicas Sodiper*. Obtenido de <http://www.sodiper.cl:http://www.sodiper.cl/wp-content/themes/sodiper/catalogo.pdf>

Sumitec. (2014). *Acero estructural ASTM A53 Grado B*. Obtenido de <https://www.sumiteccr.com:http://www.sumiteccr.com/acero/estructural/AE11.pdf>

Vemacero. (2006). *Tubería de acero al carbono ASTM A53*. Obtenido de <https://www.vemacero.com/:https://www.vemacero.com/Tablas/Superficie.pdf>

VIII. ANEXOS

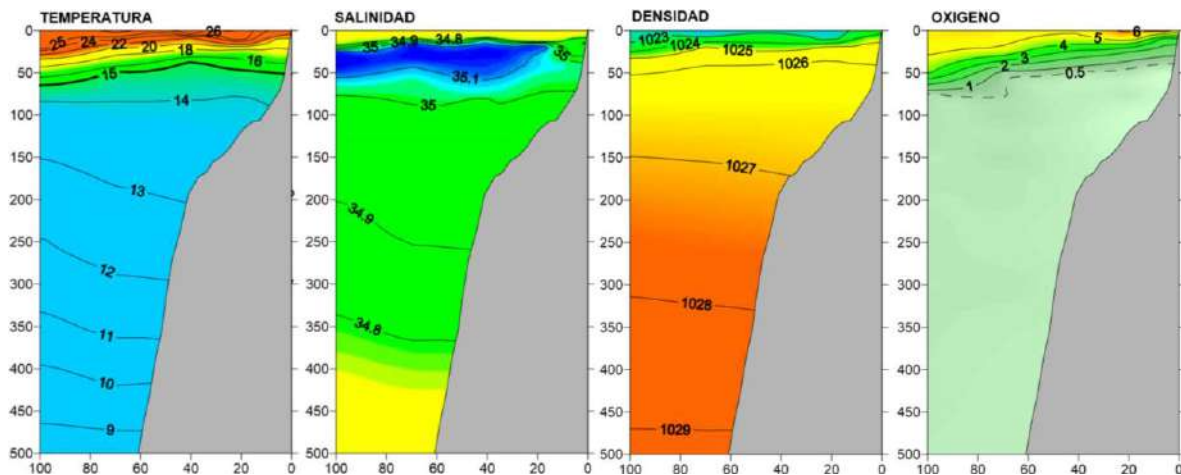


Anexo 1. Diagrama de máximo coeficiente de sustentación respecto al número de Reynolds.

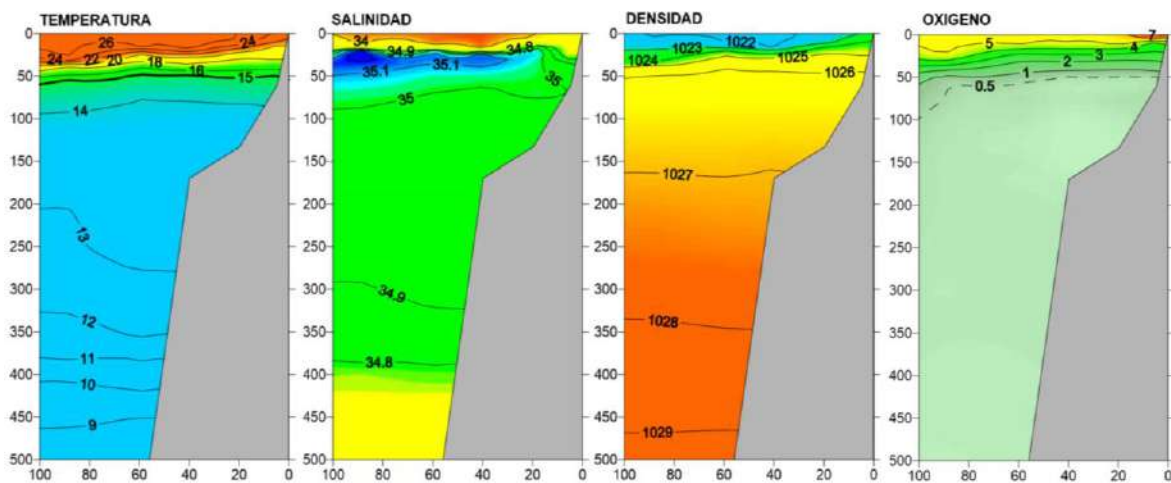
Fuente: *Aerodynamic Characteristics of Seven Symmetrical Airfoil Sections Through 180-Degree Angle of Attack for Use in Aerodynamic Analysis of Vertical Axis Wind Turbines* "Sheldahl & Klimas" p.109.

10000000.0 NACA 0015 SECTION DATA, EPPLER MODEL, CL, CD, DEC 78			
0	0.0000	0.0000	.0068
0	1.0000	.1100	.0068
0	2.0000	.2200	.0069
0	3.0000	.3300	.0071
0	4.0000	.4400	.0074
0	5.0000	.5500	.0077
0	6.0000	.6600	.0081
0	7.0000	.7700	.0086
0	8.0000	.8800	.0090
0	9.0000	.9900	.0096
0	10.0000	1.1000	.0103
0	11.0000	1.1749	.0114
0	12.0000	1.2591	.0123
0	13.0000	1.3300	.0134
0	14.0000	1.3825	.0147
0	15.0000	1.4136	.0161
0	16.0000	1.4233	.0176
0	17.0000	1.4136	.0194
0	18.0000	1.3897	.0213
0	19.0000	1.3608	.0234
0	20.0000	1.3325	.0257
0	21.0000	1.3077	.1770
0	22.0000	1.2767	.3290
0	23.0000	1.1981	.3540
0	24.0000	1.1538	.3790
0	25.0000	1.1380	.4050
0	26.0000	1.1374	.4320
0	27.0000	1.1519	.4600
0	30.0000	.8550	.5700
0	35.0000	.9800	.7450
0	40.0000	1.0350	.9200
0	45.0000	1.0500	1.0750
0	50.0000	1.0200	1.2150
0	55.0000	.9550	1.3450
0	60.0000	.8750	1.4700
0	65.0000	.7600	1.5750
0	70.0000	.6300	1.6650
0	75.0000	.5000	1.7350
0	80.0000	.3650	1.7800
0	85.0000	.2300	1.8000
0	90.0000	.0900	1.8000
0	95.0000	-.0500	1.7800
0	100.0000	-.1850	1.7500
0	105.0000	-.3200	1.7000
0	110.0000	-.4500	1.6350
0	115.0000	-.5750	1.5550
0	120.0000	-.6700	1.4650
0	125.0000	-.7600	1.3500
0	130.0000	-.8500	1.2250
0	135.0000	-.9300	1.0850
0	140.0000	-.9800	.9250
0	145.0000	-.9000	.7550
0	150.0000	-.7700	.5750
0	155.0000	-.6700	.4200
0	160.0000	-.6350	.3200
0	165.0000	-.6800	.2300
0	170.0000	-.8500	.1400
0	175.0000	-.6600	.0550
2	180.0000	0.0000	.0250

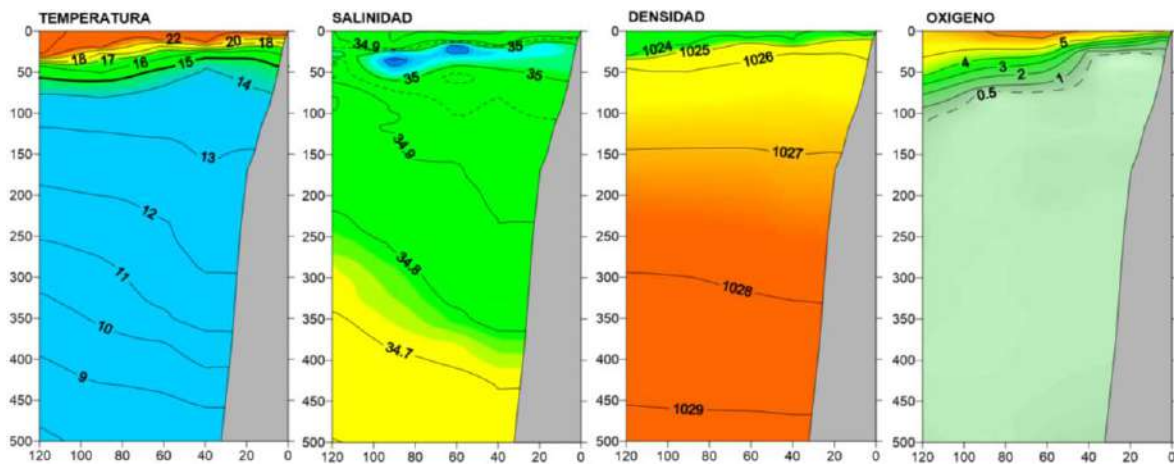
Anexo 2. Tabulación de coeficientes de sustentación y arrastre respecto a número de Reynolds de 10^7 .
Fuente: *Aerodynamic Characteristics of Seven Symmetrical Airfoil Sections Through 180-Degree Angle of Attack for Use in Aerodynamic Analysis of Vertical Axis Wind Turbines "Sheldahl & Klimas" pp.39-40.*



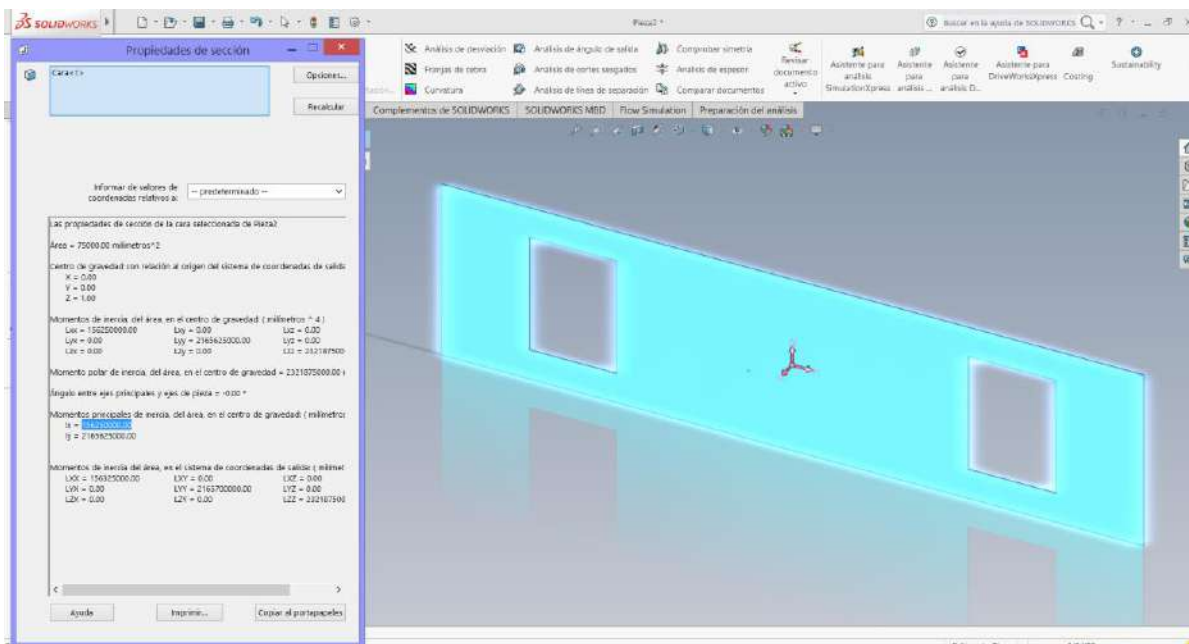
Anexo 3. Estructura vertical de las condiciones oceanográficas en el perfil de Chimbote.
Fuente: *Crucero 0802-04 de Evaluación Hidroacústica de Recursos Pelágicos "IMARPE"* p.12.



Anexo 4. Estructura vertical de las condiciones oceanográficas en el perfil de Chicama.
Fuente: *Crucero 0802-04 de Evaluación Hidroacústica de Recursos Pelágicos "IMARPE"* p.11.



Anexo 5. Estructura vertical de las condiciones oceanográficas en el perfil de Callao.
Fuente: *Crucero 0802-04 de Evaluación Hidroacústica de Recursos Pelágicos "IMARPE"* p.12.



Anexo 6. Propiedades de la sección de la zapata analizada en SolidWorks.
 Fuente: Elaboración propia.



Requerimientos de tensión:

El acero A-36 tiene como esfuerzo de fluencia mínimo de 36ksi. Además, es el único acero que puede obtenerse en espesores mayores a 8 pulgadas, aunque estas placas como excepción, solo están disponibles con esfuerzo de fluencia mínimo inferior especificado, siendo este 32ksi. Normalmente, el material de conexión se especifica como A-36, sin importar el grado de sus propios componentes primarios. El esfuerzo último de tensión de este acero varía de 58ksi a 80 ksi; para cálculos de diseño se utiliza el valor mínimo especificado.

Propiedades mecánicas:

Requerimientos a tensión*		
Láminas, Vigas* y barras	Ksi (Mpa)	*ver orientación del espécimen bajo la prueba a tensión según especificación A6 para la gama formas de brida sobre 426lb/ft (634kg / m), el 80 KSI (550Mpa) resistencia a la tensión máxima no se aplica una elongación mínimo en zinc (50mm) de 19% se aplica.
Esfuerzo último	50-80 (400-550)	*** Punto de fluencia 32 KSI (220 MPa) para las placas de más de 8in (200mm) de espesor. Alargamiento de que no es obligatorio determinarle para placa de piso. Las placas de más de 24 en (600 mm) el requisito de elongación se reduce dos puntos porcentuales. Ver los ajustes de elongación en la sección de ensayo de tracción de la especificación A6
Esfuerzo de fluencia	36 (250)	
Láminas y Barras, **, ***		
Elongación en 8in. (200mm), min, %	20	
Elongación en zinc. (50mm), min, %	23	
Dureza	120-135 HB	HB: Dureza Brinell

Anexo 7. Especificaciones estandarizadas del acero ASTM A36.
 Fuente: Laminas de Calidad Estructural "Ferrocortes" p.2.



BARRAS DE ACERO AL CARBONO AISI / SAE 1045

FT 01_002

Estado de suministro

Torneado - Calibrado con tolerancia ISO 266-2 h11

Forjado

Premaquinado

Formas y color:



Composición química (% en peso)

%C	%Si	%Mn	%P	%S
0.43	0.15	0.60	-	-
0.50	0.35	0.90	0.040	0.050

Densidad: 7.87 g/cm³ (0.284 lb/in³)

Propiedades mecánicas mínimas estimadas SAE J1397

Tipo de proceso y acabado	Resistencia a la tracción		Límite de Fluencia		Alarga/ en 2" (%)	Reducción de área (%)	Dureza (HB)	Relación de maquinabilidad 1212 EF =100%
	MPa	PSI	MPa	PSI				
Caliente y maquinado	570	82700	310	45000	16	40	163	55
Estirado en frío	630	91400	530	76900	12	35	179	

Tratamientos térmicos recomendados (Valores en °C)

Forjado	Normalizado	Recocido		Templado	Revenido	°T Crítica aproximada	
		Ablanda/. Enfriar al aire	Regeneración Enfriar en horno			Ac1	Ac3
1050-1200	870 - 890	650 - 700	800 - 850	820-850 Agua 830-860 Accite	300-670	730	785

Características

Acero de mediano contenido de carbono, utilizado para TEMPLE, ampliamente en elementos estructurales que requieren de mediana resistencia mecánica y tenacidad a bajo costo. Posee baja soldabilidad, buena maquinabilidad y excelente forjabilidad.

Aplicaciones

Es utilizado para todo tipo de elementos que requieren de dureza y tenacidad como ejes, manivelas, chavetas, pernos, tuercas, cadenas, engranajes de baja velocidad, espárragos, acoplamientos, bielas, pasadores, cigüeñales y piezas estampadas. Puede ser sometido a temple y revenido.

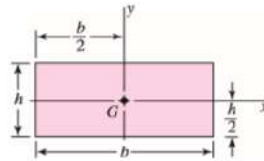
NOTAS: Los valores expresados en las propiedades mecánicas y físicas corresponden a los valores promedio que se espera cumpla el material. Tales valores son para orientar a aquella persona que debe diseñar o construir algún componente o estructura pero en ningún momento se deben considerar como valores estrictamente exactos para su uso en el diseño.

Anexo 8. Especificaciones estandarizadas del acero AISI/SAE 1045.

Fuente: Barras de Acero al Carbono "Ferrocortes" p.1.

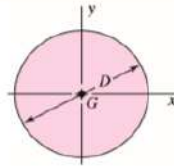
Part 1 Properties of Sections

Rectangle



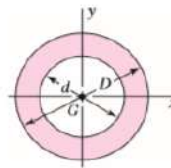
$$A = bh \quad I_x = \frac{bh^3}{12} \quad I_y = \frac{b^3h}{12} \quad I_{xy} = 0$$

Circle



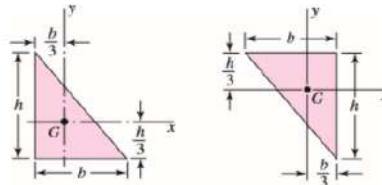
$$A = \frac{\pi D^2}{4} \quad I_x = I_y = \frac{\pi D^4}{64} \quad I_{xy} = 0 \quad J_G = \frac{\pi D^4}{32}$$

Hollow circle



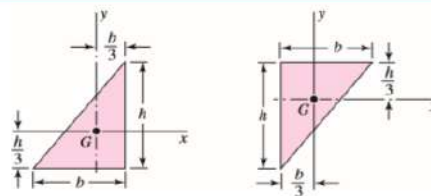
$$A = \frac{\pi}{4}(D^2 - d^2) \quad I_x = I_y = \frac{\pi}{64}(D^4 - d^4) \quad I_{xy} = 0 \quad J_G = \frac{\pi}{32}(D^4 - d^4)$$

Right triangles



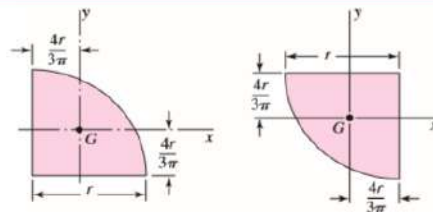
$$A = \frac{bh}{2} \quad I_x = \frac{bh^3}{36} \quad I_y = \frac{b^3h}{36} \quad I_{xy} = \frac{-b^2h^2}{72}$$

Right triangles



$$A = \frac{bh}{2} \quad I_x = \frac{bh^3}{36} \quad I_y = \frac{b^3h}{36} \quad I_{xy} = \frac{b^2h^2}{72}$$

Quarter-circles



$$A = \frac{\pi r^2}{4} \quad I_x = I_y = r^4 \left(\frac{\pi}{16} - \frac{4}{9\pi} \right) \quad I_{xy} = r^4 \left(\frac{1}{8} - \frac{4}{9\pi} \right)$$

Anexo 9. Propiedades de las secciones para ejes.

Fuente: Shigley's Mechanical Engineering Design "Budynas & Nisbett" p.1044.



ACEROS ALEADOS INOXIDABLE AUSTENITICO SAE 316

FT 03_004

Estado de suministro

Laminado más torneado con tolerancia ISO 286-2 hu1

Trefilado con tolerancia ISO 286-2 hu1

Formas y color:



Características

Acero inoxidable austenítico, aleado al Cromo-Níquel-Molibdeno. La adición de Molibdeno le confiere una alta resistencia a la corrosión por picado (pitting). No es templable ni magnético. Gran resistencia a la acción corrosiva de reactivos químicos (en especial el del ácido sulfúrico) y a la atmosfera marina. Su aplicación es frecuente en la industria alimenticia, papelera y construcción. Su bajo contenido de carbono hace aumentar la temperatura de resistencia a la corrosión intracristalina hasta los 400° C, además de mejorar su soldabilidad

Composición química (% en peso)

	%C	%Si	%Mn	%P	%S	%Cr	%Ni%	%Mo
316	0.08 Máx.	1.00 Máx.	2.00 Máx.	0.045 Máx.	0.030 Máx.	16.00 – 18.00	10.0 – 14.0	2.0 – 3.0
316L	0.03 Máx.	1.00 Máx.	2.00 Máx.	0.045 Máx.	0.030 Máx.	16.00 – 18.00	10.0 – 14.0	2.0 – 3.0

Propiedades mecánicas mínimas estimadas SAE J1397

	Resistencia a la tracción			Límite de fluencia			Alargamiento en 2" (%)	Reducción de área (%)	Relación de maquinabilidad 1212 EF =100%
	MPa	kgf/mm ²	KSI	MPa	kgf/mm ²	KSI			
316	510	52	74	206	21	30	40	50	45
316L	481	49	70	176	18	26			

Tratamientos térmicos (Valores en °C)

Forjado	Recocido		Dureza Brinell (Barras recocidas)	Temple
	Temperatura	Medio de enfria./.		
1150 – 1200 No forjar debajo de 950°C Enfriar rápidamente	1010 – 1120	Enfriar rápidamente hasta °T Ambiente	150	Endurecible sólo por trabajo mecánico

NOTAS: Los valores expresados en las propiedades mecánicas y físicas corresponden a los valores promedio que se espera cumple el material. Tales valores son para orientar a aquella persona que debe diseñar o construir algún componente o estructura pero en ningún momento se deben considerar como valores estrictamente exactos para su uso en el diseño.

Anexo 10. Especificaciones estandarizadas del acero inoxidable austenítico SAE 316.

Fuente: Acero Aleado "Ferrocortes" p.1.



ACERO ESTRUCTURAL

ACERO ASTM A-53 Grado B



1. Descripción: Estos tubos son utilizados para alta presión en fluidos (SCH 40) fabricados con acero al carbono de calidad estructural, utilizando el sistema de soldadura por resistencia eléctrica por inducción de alta frecuencia longitudinal (ERW). Se utiliza en tuberías especiales para alta presión y transporte de líquidos.

2. Normas involucradas: ASTM A 53-03a

3. Propiedades mecánicas: Esfuerzo a la fluencia mínimo: 240 Mpa
Esfuerzo a la tensión: 415 Mpa.
Elongación mínima en 50 mm (2"): 23%

4. Propiedades físicas: Densidad 7.9 g/cm³ (0.284 lb/in³)

5. Propiedades químicas: 0.30 % C máx
1.20 % Mn máx
0.050 % P máx
0.045 % S máx
0.40 % Cu mín
0.40 % Ni
0.40 % Cr.
0.15% Mo
0.08% V

6. Usos: Conducción para alta presión de agua, gas, vapor, petróleo, aire presurizado y fluidos no corrosivos.

NOTA:

Los valores expresados en las propiedades mecánicas y físicas corresponden a los valores promedio que se espera cumpla el material. Tales valores son para orientar a aquella persona que debe diseñar o construir algún componente o estructura pero en ningún momento se deben considerar como valores estrictamente exactos para su uso en el diseño.

(506) 2591-7514 ☎

(506) 2551-4169 📄

info.clientes@sumiteccr.com ✉



www.sumiteccr.com

SUMITEC
SUMINISTROS TÉCNICOS S.A.

Anexo 11. Especificaciones estandarizadas del acero ASTM A53 Grado B.

Fuente: Acero Estructural "Sumitec" p.1.

Diámetro Nominal NPS		Diámetro Exterior Real		Espesor de Pared		Identificación		Peso del Tubo		Área de La Superficie Exterior en m ² por metro lineal de tubería
Pulgadas in.	Milímetros mm.	(in.)	mm.	(in.)	Milímetros (mm.)	Weight Class	Schedule	lb/ft	kg/m	
1/2	15	0.840	21.3	0.109	2.77	STD	40	0.85	1.27	0.067
				0.147	3.73	XS	80	1.09	1.62	
3/4	20	1.050	26.7	0.113	2.87	STD	40	1.13	1.69	0.084
				0.154	3.91	XS	80	1.47	2.20	
1	25	1.315	33.4	0.133	3.38	STD	40	1.68	2.50	0.105
				0.179	4.55	XS	80	2.17	3.24	
1-1/4	32	1.660	42.2	0.140	3.56	STD	40	2.27	3.39	0.132
				0.191	4.85	XS	80	3.00	4.47	
1-1/2	40	1.900	48.3	0.145	3.68	STD	40	2.72	4.05	0.152
				0.200	5.08	XS	80	3.63	5.41	
2	50	2.375	60.3	0.154	3.91	STD	40	3.65	5.44	0.190
				0.218	5.54	XS	80	5.02	7.48	
2-1/2	65	2.875	73.03	0.203	5.16	STD	40	5.79	8.63	0.229
				0.276	7.01	XS	80	7.66	11.41	
				0.375	9.52	-	160	-	-	
				0.552	14.02	XXS	-	-	-	
3	80	3.500	88.90	0.125	3.18	-	-	4.51	6.72	0.279
				0.156	3.96	-	-	5.57	8.29	
				0.188	4.78	-	-	6.65	9.92	
				0.216	5.49	STD	40	7.58	11.29	
				0.250	6.35	-	-	8.68	12.93	
				0.281	7.14	-	-	9.66	14.40	
				0.300	7.62	XS	80	10.25	15.27	
				-	-	-	-	-	-	
4	100	4.500	114.30	0.125	3.18	-	-	5.34	8.71	0.359
				0.156	3.96	-	-	7.24	10.78	
				0.188	4.78	-	-	8.66	12.91	
				0.219	5.56	-	-	10.01	14.91	
				0.237	6.02	STD	40	10.79	16.07	
				0.250	6.35	-	-	11.35	16.90	
				0.281	7.14	-	-	12.66	18.87	
				0.312	7.92	-	-	13.98	20.78	
				0.337	8.56	XS	80	14.98	22.32	
				0.438	11.13	-	120	19.00	28.32	
				0.531	13.49	-	160	22.51	33.54	
				0.674	17.12	XXS	-	27.54	41.03	
5	125	5.563	141.29	0.188	4.78	-	-	10.79	16.09	0.444
				0.219	5.56	STD	40	12.50	18.61	
				0.238	6.05	-	-	14.62	21.77	
				0.281	7.14	-	-	15.85	23.62	
				0.312	7.92	-	-	17.50	26.03	
				0.344	8.74	-	-	19.17	28.57	
				0.375	9.52	XS	80	20.78	30.94	
				-	-	-	-	-	-	
6	150	6.625	168.28	0.188	4.78	-	-	12.92	19.27	0.529
				0.219	5.56	-	-	14.98	22.31	
				0.250	6.35	-	-	17.02	25.36	
				0.280	7.11	STD	40	18.97	28.26	
				0.312	7.92	-	-	21.04	31.32	
				0.344	8.74	-	-	23.08	34.39	
				0.375	9.52	-	-	25.02	37.28	
				0.432	10.97	XS	80	28.57	42.56	
				0.562	14.27	-	120	36.39	54.20	
				0.719	18.26	-	160	45.35	67.56	
				0.864	21.95	XXS	-	53.16	79.22	
				-	-	-	-	-	-	
8	200	8.625	219.08	0.188	4.78	-	-	16.94	25.26	0.688
				0.203	5.16	-	-	18.26	27.22	
				0.219	5.56	-	-	19.66	29.28	
				0.250	6.35	-	20	22.36	33.31	
				0.277	7.04	-	30	24.70	36.81	
				0.312	7.92	-	-	27.70	41.24	
				0.322	8.18	STD	40	28.55	42.55	
				0.344	8.74	-	-	30.42	45.34	
				0.375	9.52	-	-	33.04	49.20	
				0.406	10.31	-	60	35.64	53.08	
				0.438	11.13	-	-	38.30	57.08	
				0.500	12.70	XS	80	43.39	64.64	
				0.594	15.09	-	100	50.95	75.92	
				0.719	18.26	-	120	60.71	90.44	
0.812	20.62	-	140	67.76	100.92					
0.875	22.22	XXS	-	72.42	107.88					
0.906	23.01	-	160	74.69	111.27					
-	-	-	-	-	-					
10	250	10.750	273.05	0.188	4.78	-	-	21.21	31.62	0.858
				0.203	5.16	-	-	22.87	34.08	
				0.219	5.56	-	-	24.63	36.67	
				0.250	6.35	-	20	28.04	41.75	
				0.279	7.09	-	-	31.20	46.49	
				0.307	7.80	-	30	34.24	51.01	
				0.344	8.74	-	-	38.23	56.96	
				0.365	9.27	STD	40	40.48	60.29	
				0.438	11.13	-	-	48.19	71.87	
				0.500	12.70	XS	60	54.71	81.52	
				0.594	15.09	-	80	64.43	95.97	
				0.719	18.26	-	100	77.03	114.70	
				0.844	21.44	-	120	89.29	133.00	
				1.000	25.40	XXS	140	104.13	155.09	
1.125	28.57	-	160	115.65	172.21					
-	-	-	-	-	-					
12	300	12.750	323.85	0.203	5.16	-	-	27.20	40.55	1.017
				0.219	5.56	-	-	29.31	43.63	
				0.250	6.35	-	20	33.38	49.71	
				0.281	7.14	-	-	37.42	55.75	
				0.312	7.92	-	-	41.45	61.69	
				0.330	8.38	-	30	43.77	65.18	
				0.344	8.74	-	-	45.58	67.90	
				0.375	9.52	STD	-	49.52	73.78	
				0.406	10.31	-	40	53.52	79.70	
				0.438	11.13	-	-	57.59	85.82	
				0.500	12.70	XS	-	65.42	97.43	
				0.562	14.27	-	60	73.15	108.92	
				0.688	17.28	-	80	88.63	132.04	
				0.844	21.44	-	100	107.32	159.86	
				1.000	25.40	XXS	120	125.49	186.91	
				1.125	28.57	-	140	139.68	208.00	
1.312	33.32	-	160	160.27	238.68					

Anexo 12. Dimensiones generales de tuberías estructurales.
Fuente: Tubería de acero al carbono ASTM A53 "Vemacero" p.2.



MARCAS DE GRADOS PARA PERNOS DE ACERO (EN PULGADAS)

GRADOS Y MARCAS SODIPER	ESPECIFICACIÓN	MATERIAL	DIÁMETRO NOMINAL DEL PERNO	CARGA DE PRUEBA	RESISTENCIA MIN. A LA TRACCIÓN	CARGA DE PRUEBA	RESISTENCIA MIN. A LA TRACCIÓN	CARGA DE PRUEBA	RESISTENCIA MIN. A LA TRACCIÓN	DUREZAS	
				PSI	KG/mm ²	MPA	MIN	MÁX			
 GRADO 2	ASTM-A307 GRADO A	ACERO DE BAJO CARBONO	1/4" HASTA 3"		60.000		42		414	B69	B100
 GRADO 5	ASTM-A449 TIPO 1	ACERO DE MEDIO CARBONO TEMPLADO Y REVENIDO	1/4" HASTA 1" SOBRE 1" HASTA 1.1/2" SOBRE 1.1/2" HASTA 3"	85.000 74.000 55.000	120.000 105.000 90.000	60 52 63	84 74 63	586 510 379	827 724 620	C25 C19 HB183	C34 C30 HB235
 GRADO 8	ASTM-A354 GRADO BD	ACERO ALEADO TEMPLADO Y REVENIDO	1/4" HASTA 2.1/2" SOBRE 2.1/2" HASTA 4"	120.000 105.000	150.000 140.000	84 74	105 96	827 724	1034 965	C33 C31	C39 C39
 A 325	ASTM-A325 TIPO 1	ACERO DE MEDIO CARBONO TEMPLADO Y REVENIDO	1/2" HASTA 1" SOBRE 1" HASTA 1.1/2"	85.000 74.000	120.000 105.000	60 52	84 74	586 510	827 724	C25 C19	C34 C30
 A 490	ASTM-A490 TIPO 1	ACERO ALEADO TEMPLADO Y REVENIDO	1/2" HASTA 1.1/2"	120.000	150.000	84	105	827	1034	C33	C39

PSI : LIBRAS/PULGADAS CUADRADA
KG/mm² : KILOS POR MILIMETRO CUADRADO
MPA : 1 MILLÓN DE PASCALES

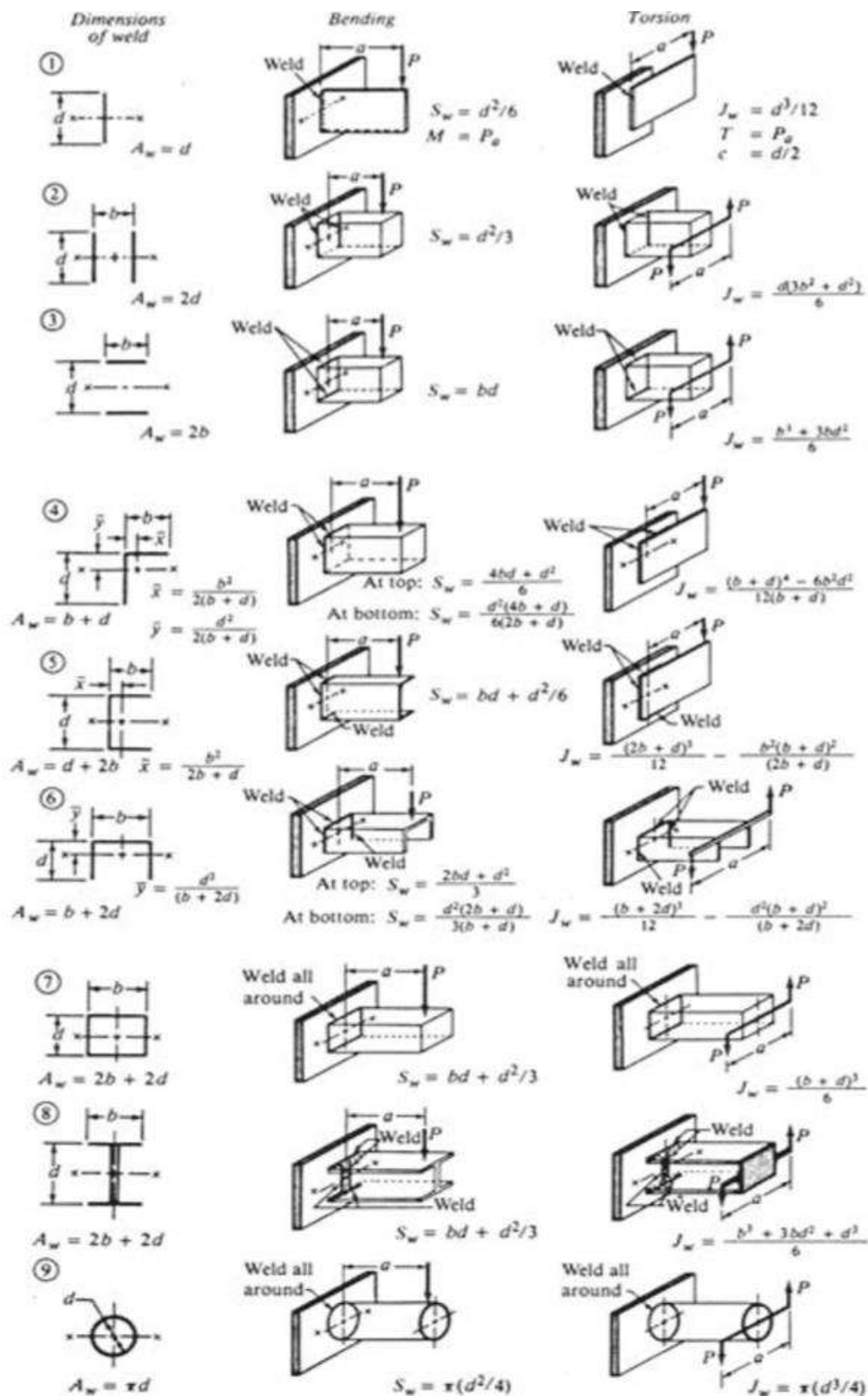
Anexo 13. Marca de grados para pernos de acero.
Fuente: Fichas técnicas "Sodiper" p.8.

Nominal Shaft Dia., in. (mm)	Dia., Small End, in. (mm)		Taper Length, in. (mm)	Keyway Width, in. (mm)			Keyway Side Depth, in. (mm)			Keyway Fillet Radius, in. (mm)	Thread, in. (mm)		End of Taper to End of Thread, in. (mm)	Extension Beyond Taper, in. (mm)
	Min	Max		Nominal	Min	Max	Nominal	Min	Max		Diameter	Threads per in. (25.4mm)		
Dimensions for Shafts 3/4 to 8 inches (19.05 to 203.20mm) in diameter														
6 (152.40)	4.791 (121.69)	4.793 (121.74)	14-1/2 (368.30)	1-3/8 (34.93)	1.373 (34.87)	1.375 (34.93)	1/2 (12.70)	0.493 (12.52)	0.496 (12.60)	7/32 (5.56)	4-1/4 (107.9)	4	7-1/2 (190.50)	8-1/2 (215.90)
6-1/2 (165.10)	5.187 (131.75)	5.189 (131.80)	15-3/4 (400.05)	1-3/8 (34.93)	1.373 (34.87)	1.375 (34.93)	1/2 (12.70)	0.494 (12.55)	0.497 (12.62)	7/32 (5.56)	4-1/2 (114.3)	4	8-1/4 (209.55)	9-1/4 (234.95)
7 (177.80)	5.582 (141.78)	5.584 (141.83)	17 (431.80)	1-1/2 (38.10)	1.498 (38.05)	1.500 (38.10)	9/16 (14.29)	0.555 (14.10)	0.558 (14.17)	1/4 (6.35)	5 (127.0)	4	9 (228.60)	10 (254.00)
7-1/2 (190.50)	5.978 (151.84)	5.980 (151.89)	18-1/4 (463.55)	1-1/2 (38.10)	1.498 (38.05)	1.500 (38.10)	9/16 (14.29)	0.556 (14.12)	0.559 (14.20)	1/4 (6.35)	5-1/2 (139.7)	4	9-3/8 (238.12)	10-3/8 (263.52)
8 (203.20)	6.374 (161.90)	6.376 (161.95)	19-1/2 (495.30)	1-3/4 (44.45)	1.748 (44.40)	1.750 (44.45)	9/16 (14.29)	0.553 (14.05)	0.556 (14.12)	1/4 (6.35)	5-3/4 (146.0)	4	9-3/4 (247.65)	10-3/4 (273.05)

a Keyway shall be cut parallel to taper.
b Fillets are recommended for keyways in shafts through 2" (50.8mm) in diameter. Fillets are mandatory for shafts above 2" (50.8mm) in diameter.
c Threads are Unified and American Standard, Class 3A.
d Nuts are to be semifinished stock. American Standard B18.2.

Taper Angles
Below 6" Diameter
3/4" (19.05mm) per foot (304.8mm)
0.0625" (1.59mm) per inch (25.4mm)
3 deg 34 min 47 sec total included angle
6" Diameter and Larger
1" (25.4mm) per foot (304.8mm)
0.0833" (2.12mm) per inch (25.4mm)
4 deg 46 min 19 sec total included angle

Anexo 14. Dimensiones estandarizadas para maquinados en ejes marinos.
Fuente: Marine Propeller Shafting "Aqualoy" p.14.



Anexo 15. Factores geométricos para el análisis de la soldadura como una línea.

Fuente: *Machine Design: An Integrated Approach* "Norton" p.949.

Anexo 16*Propiedades mínimas de electrodos para soldadura*

Número de electrodo AWS	Resistencia a la tensión (MPa)	Resistencia a la fluencia (MPa)	Porcentaje de elongación
E60xx	427	345	17-25
E70xx	482	393	22
E80xx	551	462	19
E90xx	620	531	14-17
E100xx	689	600	13-16
E120xx	827	737	14

Fuente: Budynas, R. & Nisbett, J. (2015). Shigley's Mechanical Engineering Design. p.490.

Anexo 17*Detalle de ranura precalificada para junta de soldadura*

Proceso de soldadura	Designación de junta	Espesor de metal base		Preparación de junta		Posición
		T ₁	T ₂	Raíz	Ángulo	
SMAW	TC-U4a	U	U	R = 6	$\alpha = 45^\circ$	Todas
				R = 10	$\alpha = 30^\circ$	F, V, OH
				R = 5	$\alpha = 30^\circ$	Todas
GMAW FCAW	TC-U4a-GF	U	U	R = 10	$\alpha = 30^\circ$	F
				R = 6	$\alpha = 45^\circ$	Todas
SAW	TC-U4a-S	U	U	R = 10	$\alpha = 30^\circ$	F
				R = 6	$\alpha = 45^\circ$	

Fuente: AWS. (2020). AWS D1.1 Structural Welding Code – Steel. p.98.

8.1. PLANOS

- UNS-001. Modelado de Sistema de Gobierno.
- UNS-002. Disposición General de Gobierno.
- UNS-003. Ensamble General de Gobierno.
- UNS-004. Estructura de Palas.
- UNS-005. Instalación de Tubo Limera.
- UNS-006. Instalación de Refuerzos en Zapata.
- UNS-007. Detalle de Eje Barón Lateral.
- UNS-008. Detalle de Mecanismo de Giro.
- UNS-009. Detalle de Elementos de Bronce.
- UNS-010. Unidad Hidráulica de Gobierno.

1

2

3

4

5

6

A

A

B

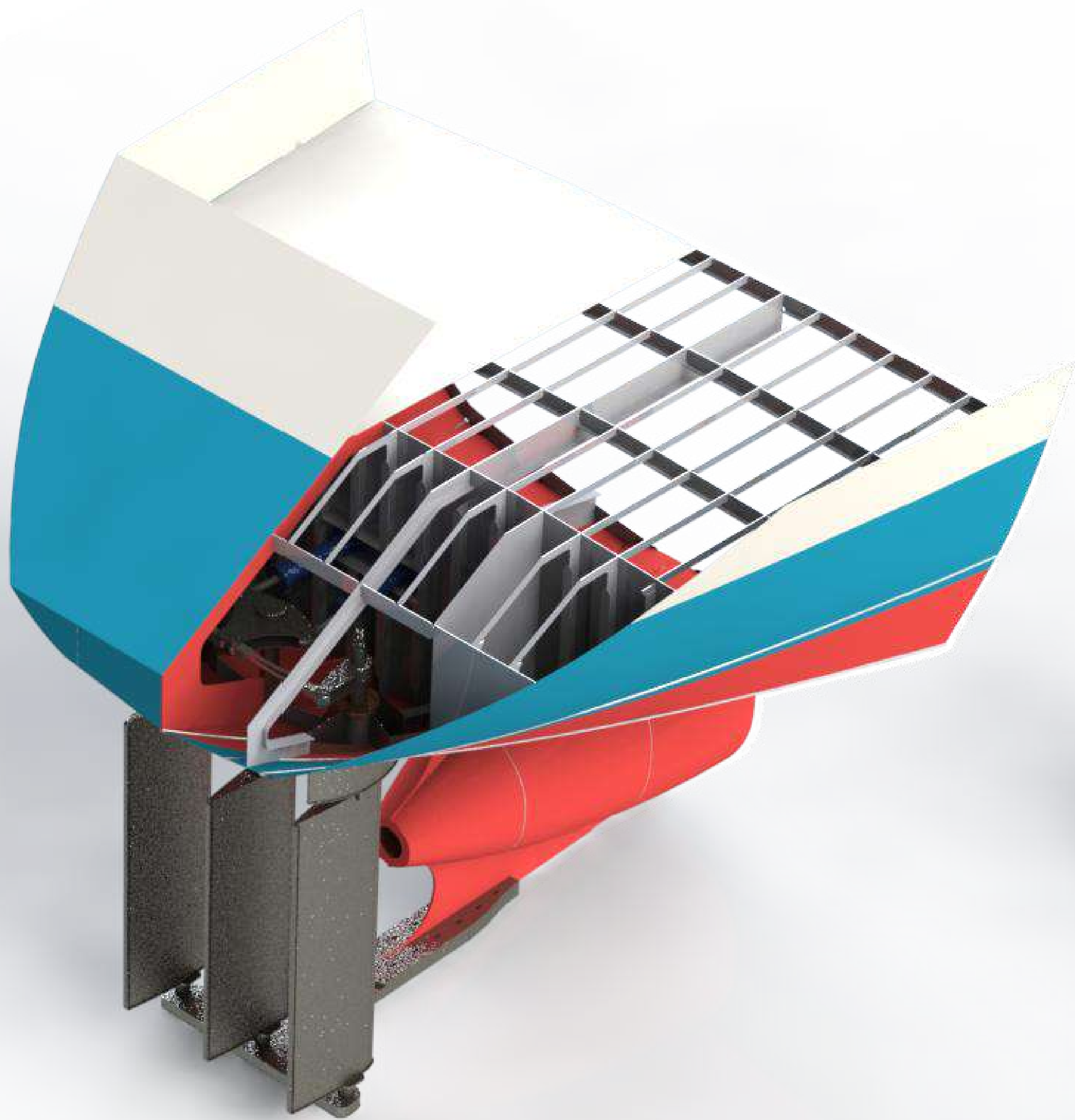
B

C

C

D

D



VISTA ISOMÉTRICA

DETALLE DE MECANISMO
(ESCALA 1:20)

UNIVERSIDAD NACIONAL DEL SANTA		LONGITUD (mm)	0	6	30	120	315	1000	2000	4000	8000	12000	FORMATO	ESCALA	UNIDAD	
		TOLERANCIA (mm)	±0.1	±0.2	±0.3	±0.5	±0.8	±1.2	±2	±3	±4	±5	A2	1:35	mm	
ESCUELA PROFESIONAL		CLASE DE RUGOSIDAD	N12	N11	N10	N9	N8	N7	N6	N5	N4	N3	N2	N1	FECHA DE REALIZACIÓN	
INGENIERÍA MECÁNICA		VALOR DE LA RUGOSIDAD (MICRAS)	50	25	12.5	6.3	3.2	1.6	0.8	0.4	0.2	0.1	.05	.025	14/02/2021	
DIBUJADO		NOMBRE:		NÚMERO DE PLANO												
BACH. RIVERA RODRÍGUEZ AXIL FRANCO		REVISADO		UNIVERSIDAD NACIONAL DEL SANTA												
		ING. RISCO OJEDA RUBEN ALBERTO		MODELADO DE SISTEMA DE GOBIERNO												
				UNIVERSIDAD NACIONAL DEL SANTA												

1

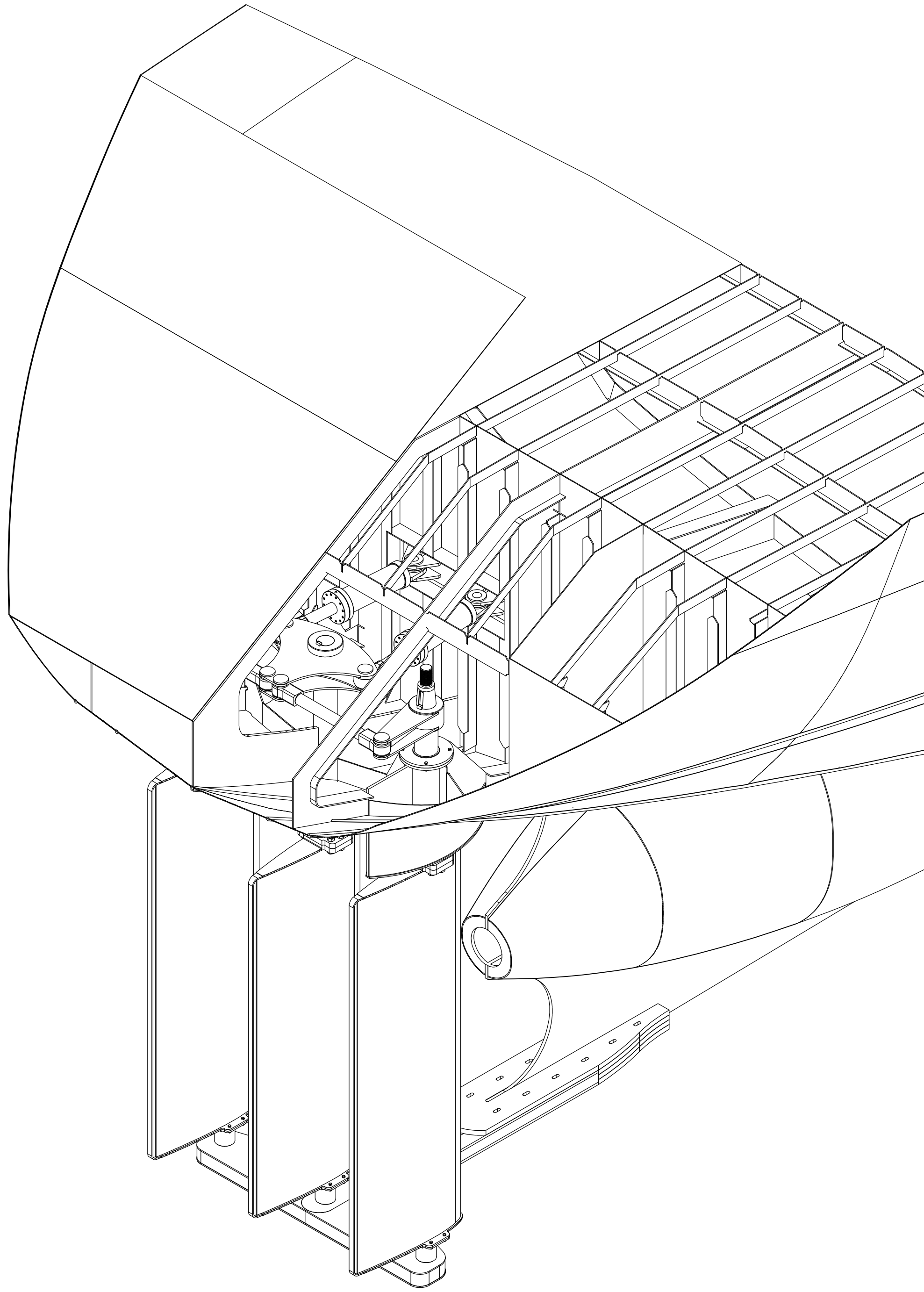
2

3

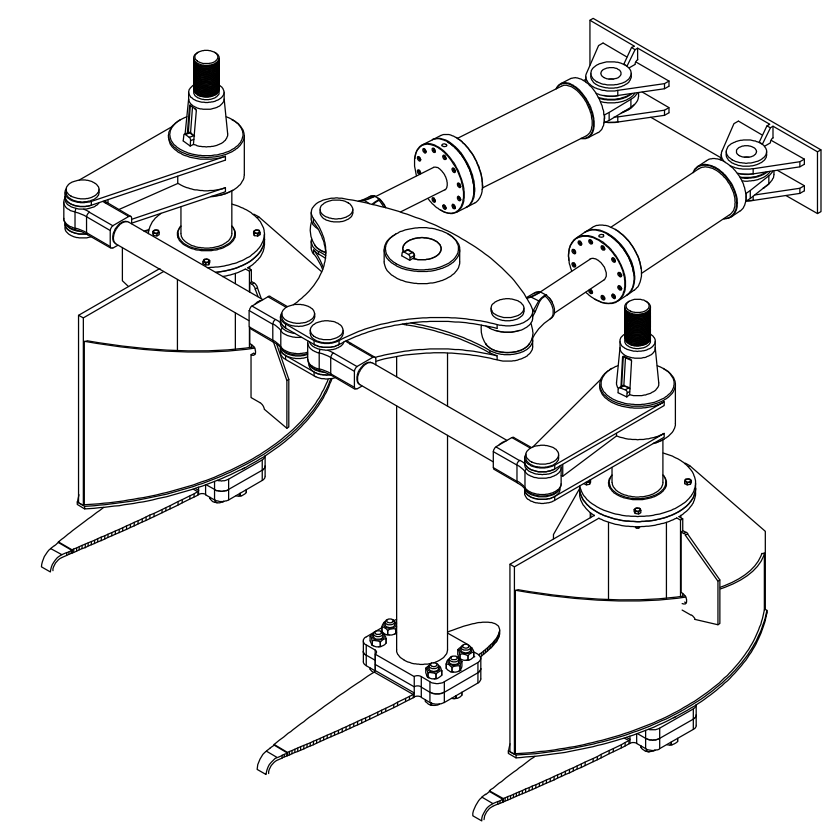
4

5

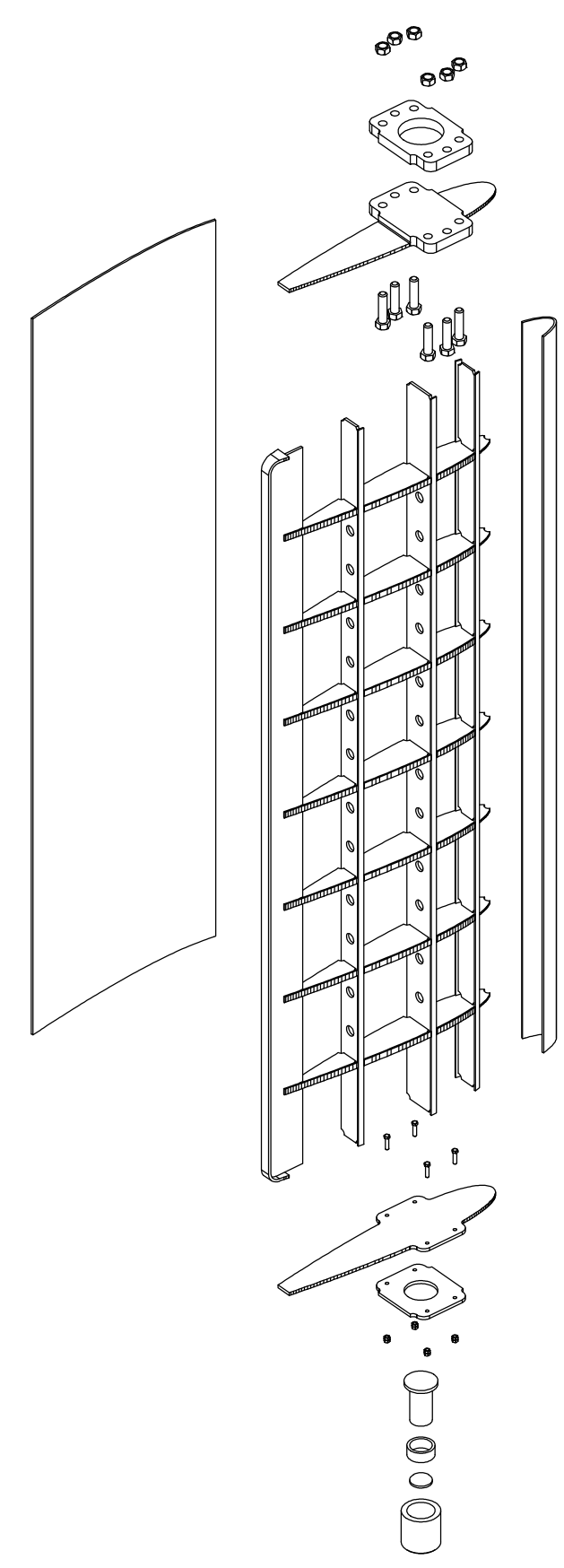
6



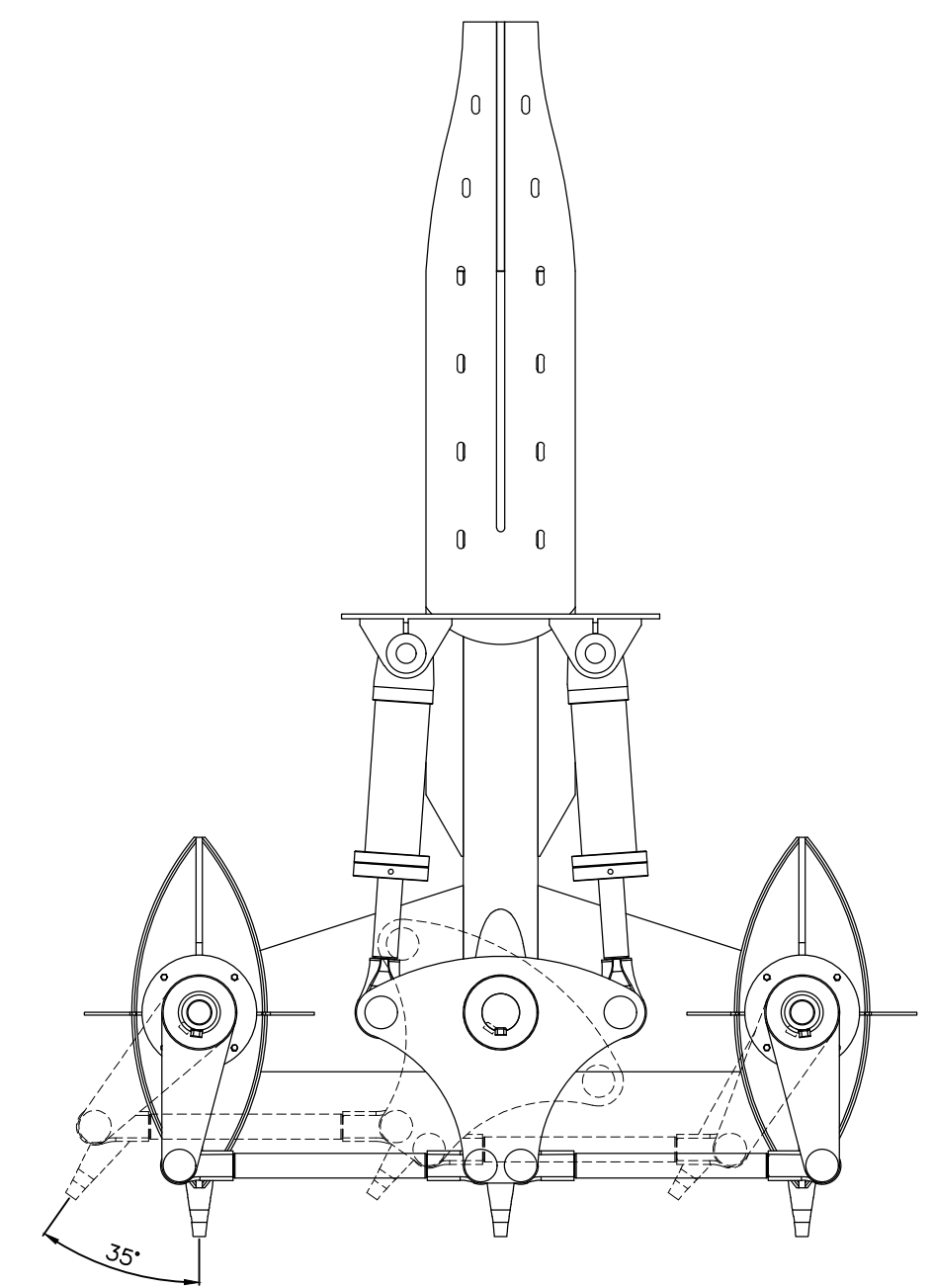
VISTA ISOMÉTRICA



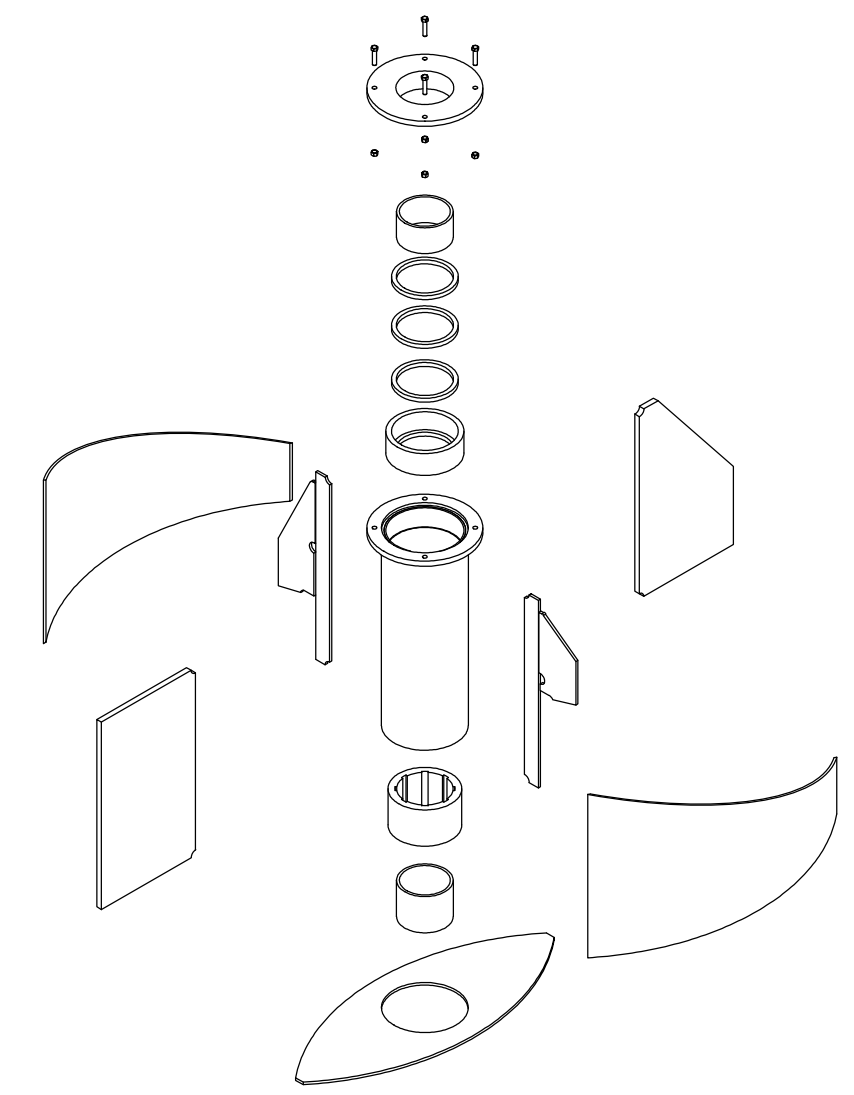
MECANISMO DE GIRO DE TRES PALAS



ESTRUCTURA DE PALA
(VISTA EXPLOSIONADA)

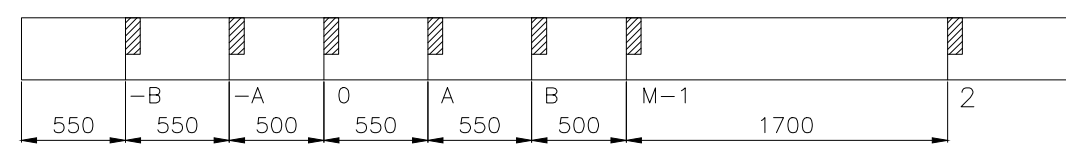
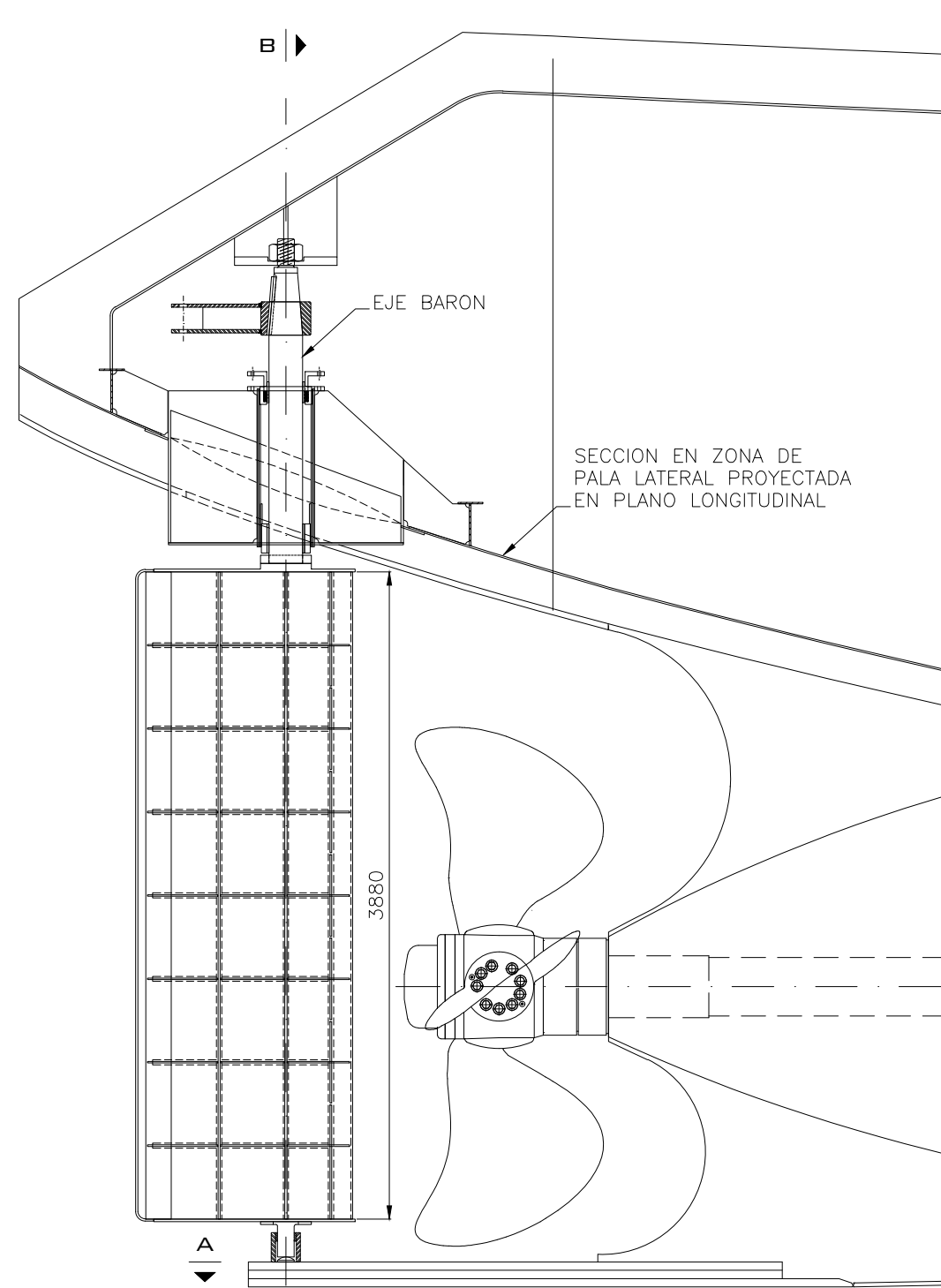


VISTA DE POSICIÓN ALTERNATIVA

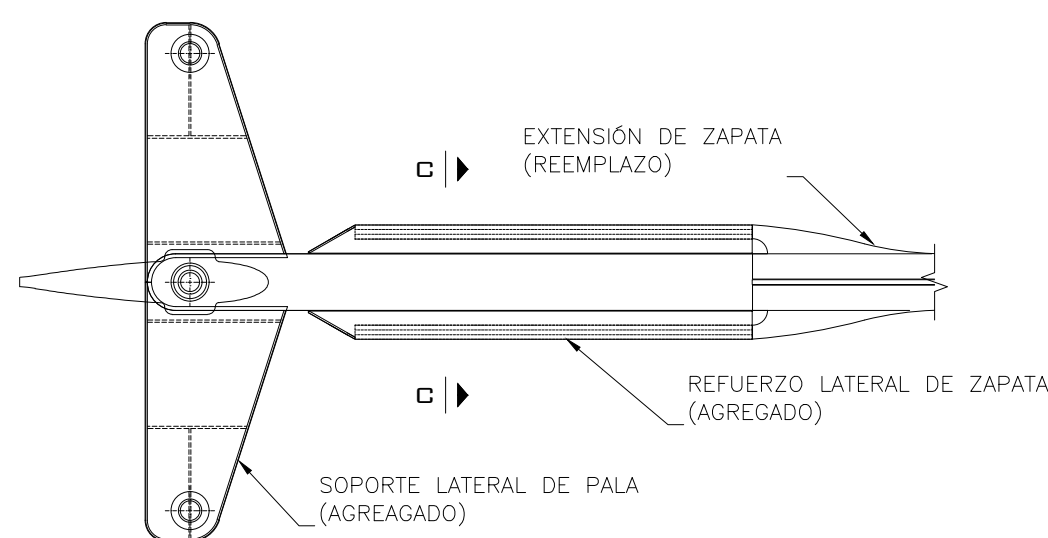


ESTRUCTURA DE LIMERA
(VISTA EXPLOSIONADA)

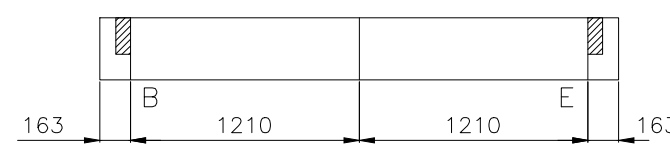
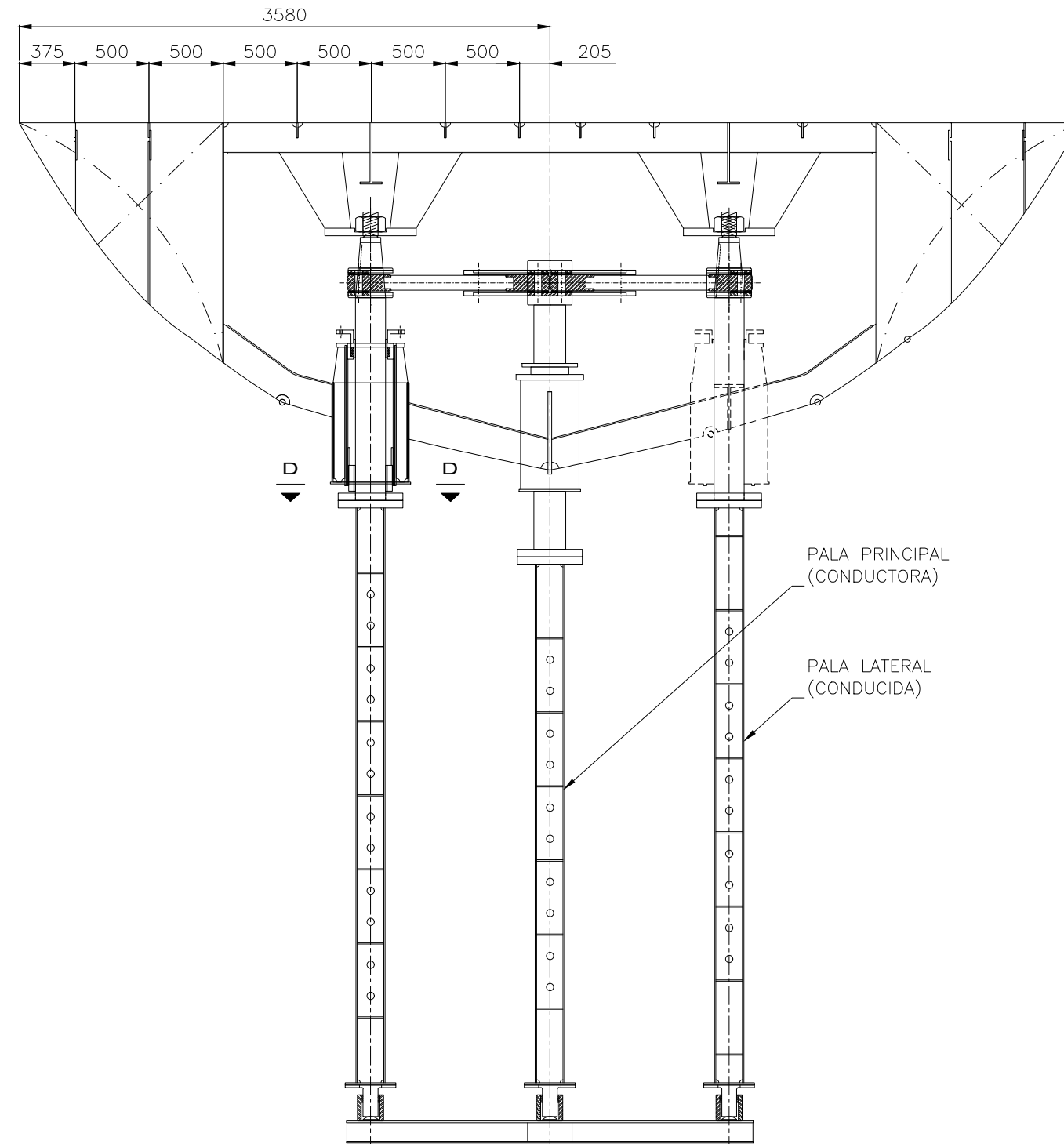
UNIVERSIDAD NACIONAL DEL SANTA												LONGITUD	0	6	30	120	315	1000	2000	4000	8000	12000	FORMATO	ESCALA	UNIDAD	
												TOLERANCIA (mm)	±0.1	±0.2	±0.3	±0.5	±0.8	±1.2	±2	±3	±4	±5	A2	1:30	mm	
ESUELA PROFESIONAL												CLASE DE RUGOSIDAD	N12	N11	N10	N9	N8	N7	N6	N5	N4	N3	N2	N1	FECHA DE REALIZACIÓN	
INGENIERÍA MECÁNICA												VALOR DE LA RUGOSIDAD (MICRAS)	50	25	12.5	6.3	3.2	1.6	0.8	0.4	0.2	0.1	.05	.025	14/02/2021	
DIBUJADO												NOMBRE:										NÚMERO DE PLANO				
BACH. RIVERA RODRIGUEZ AXIL FRANCO												MODELADO DE SISTEMA DE GOBIERNO										UNS - 001 - B				
REVISADO																										
ING. RISCO OJEDA RUBBER ALBERTO																										



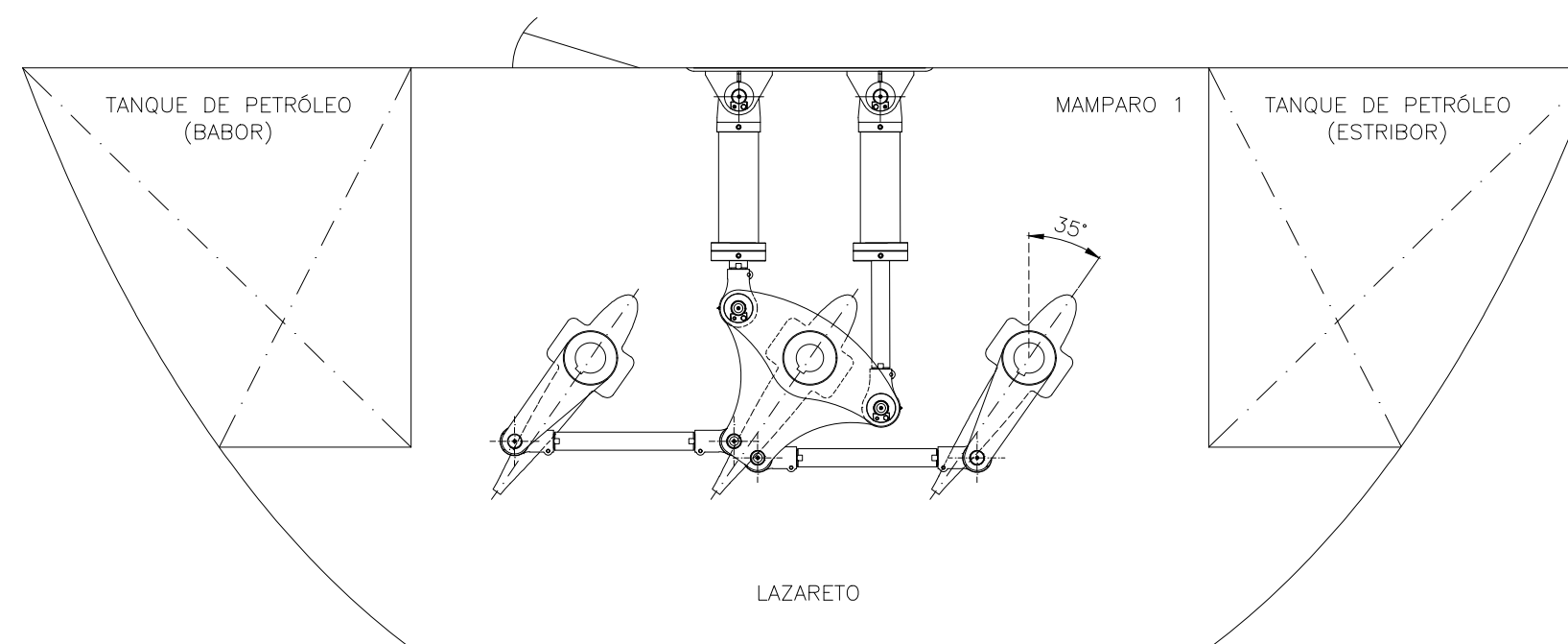
VISTA LONGITUDINAL



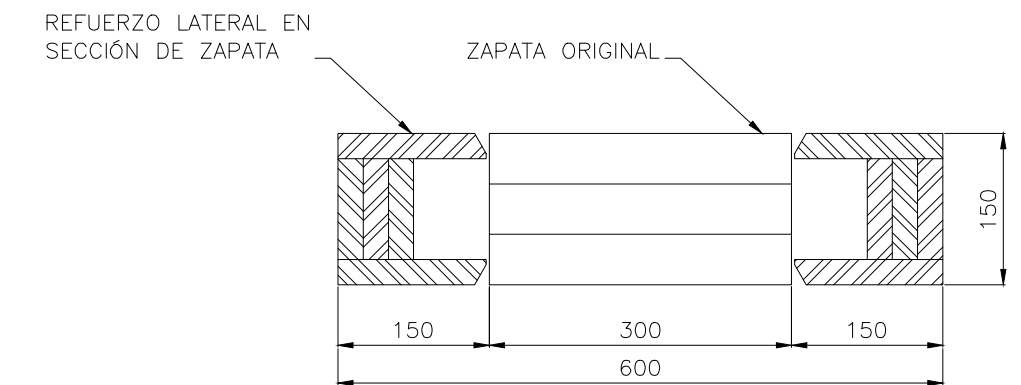
SECCIÓN A-A



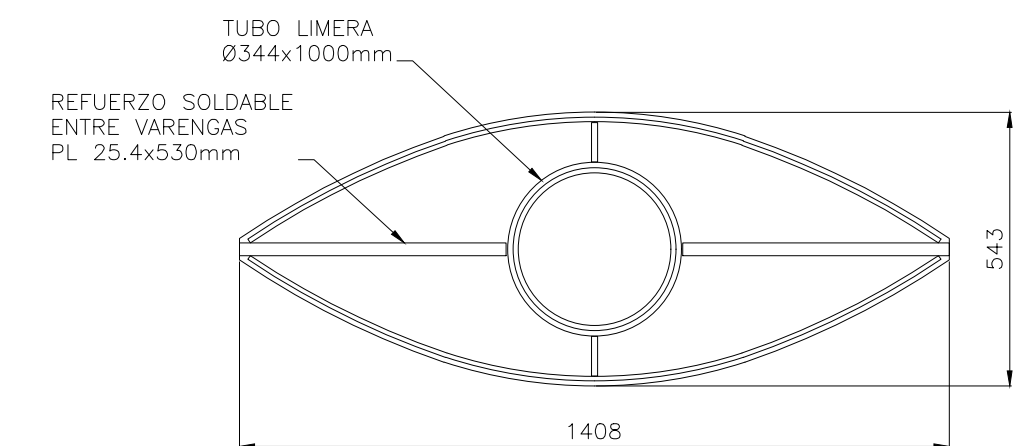
SECCIÓN B-B



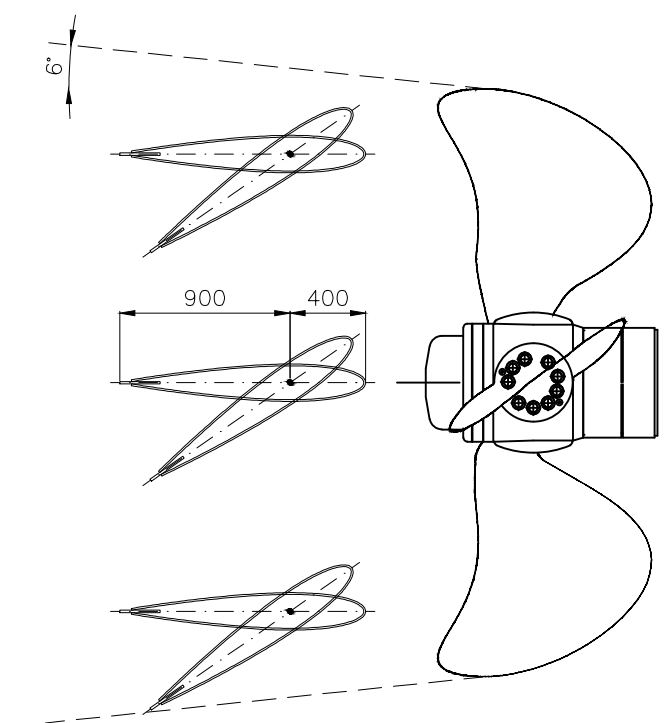
VISTA DE PLANTA (SISTEMA EN GIRO DE 35°)



SECCIÓN C-C (ESCALA 1:7.5)

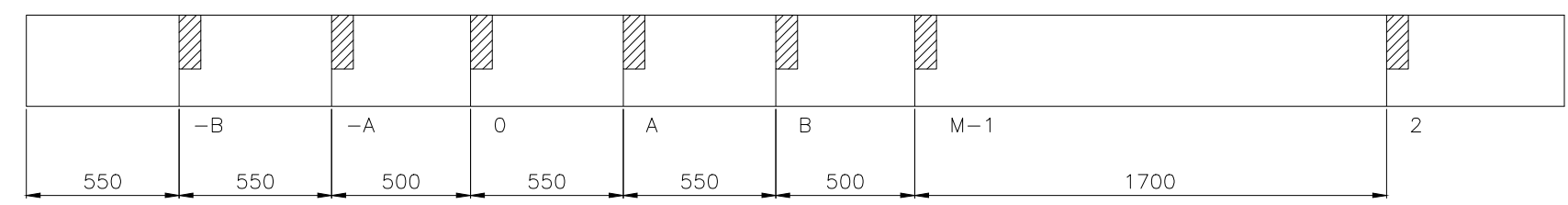
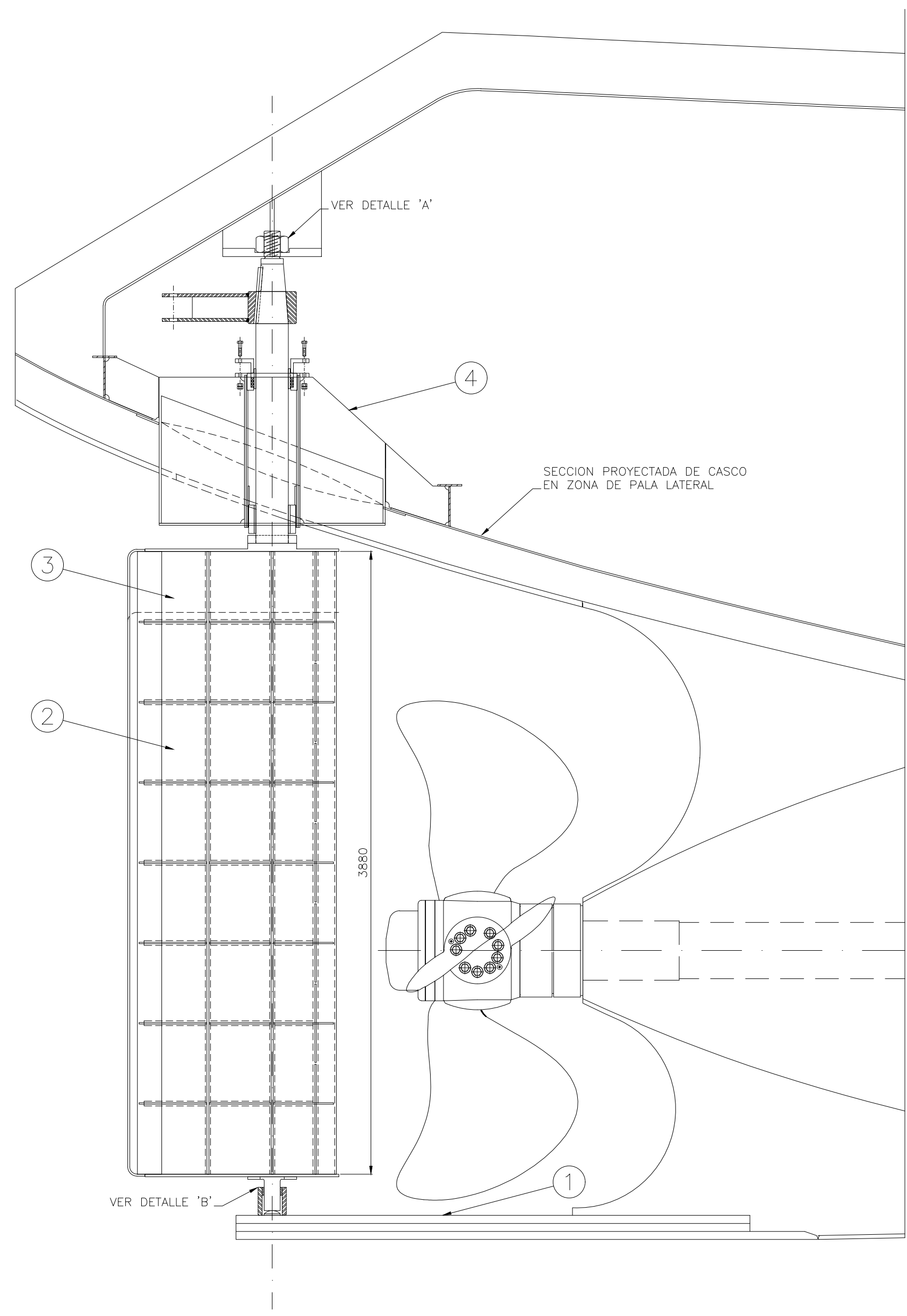


SECCIÓN D-D (ESCALA 1:1.5)

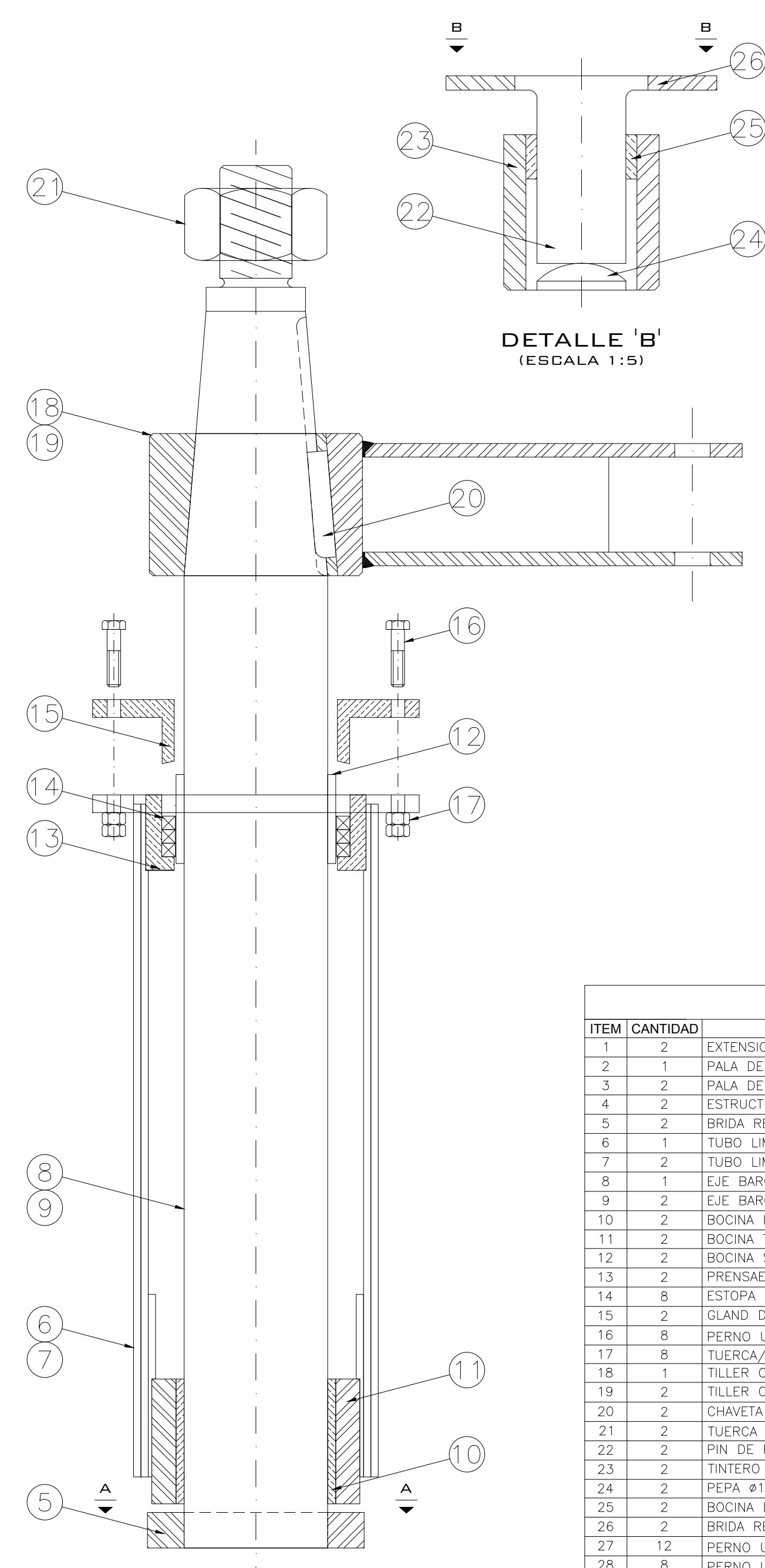


ÁREA PROYECTADA POR LA PROPULSIÓN DE LA HÉLICE

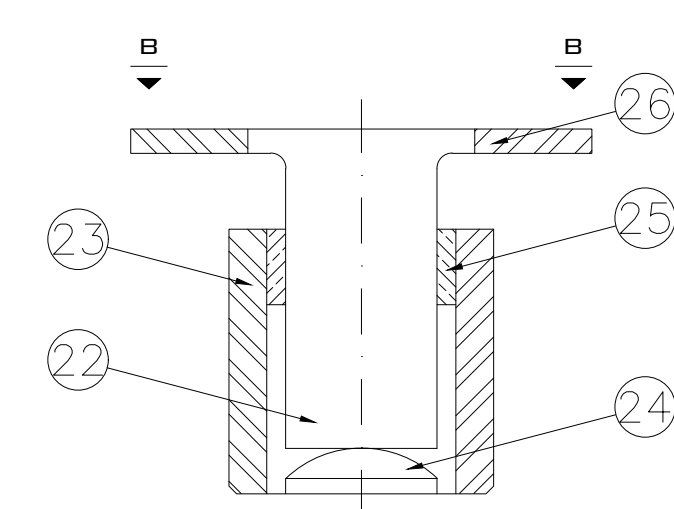
UNIVERSIDAD NACIONAL DEL SANTA		LONGITUD	0	6	30	120	315	1000	2000	4000	8000	12000	FORMATO	ESCALA	UNIDAD
		TOLERANCIA (mm)	±0.1	±0.2	±0.3	±0.5	±0.8	±1.2	±2	±3	±4	±5	A2	1:40	mm
ESCUELA PROFESIONAL		CLASE DE RUGOSIDAD	N12	N11	N10	N9	N8	N7	N6	N5	N4	N3	N2	N1	FECHA DE REALIZACIÓN
INGENIERÍA MECÁNICA		VALOR DE LA RUGOSIDAD (MICRAS)	50	25	12.5	6.3	3.2	1.6	0.8	0.4	0.2	0.1	.05	.025	14/02/2021
DIBUJADO		NOMBRE:		DISPOSICIÓN GENERAL DE GOBIERNO											
BACH. RIVERA RODRÍGUEZ AXIL FRANCO		REVISADO		ING. RISCO OJEDA RUBEN ALBERTO											
		NÚMERO DE PLANO		UNS - 002											



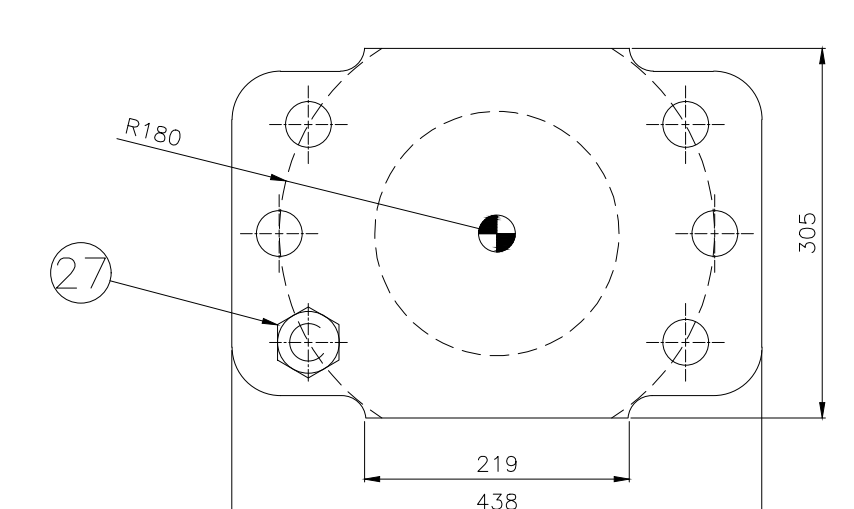
VISTA LONGITUDINAL



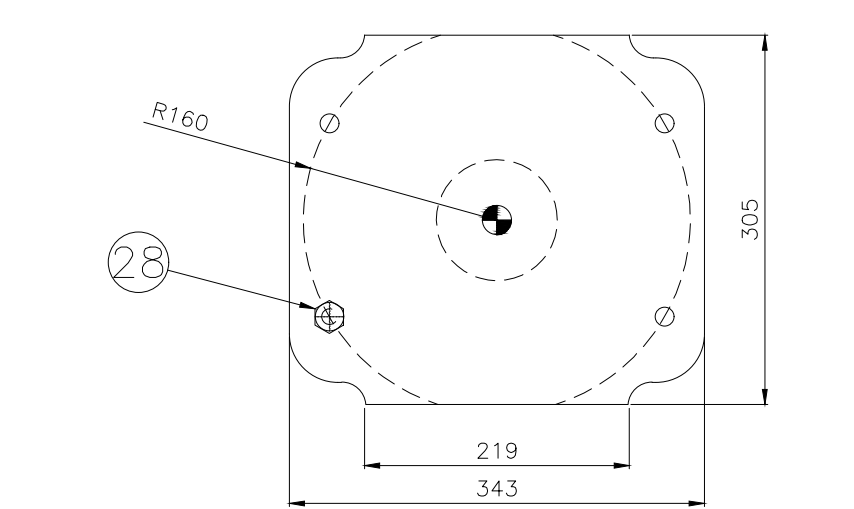
DETALLE 'A'
(ESCALA 1:6.25)



DETALLE 'B'
(ESCALA 1:5)



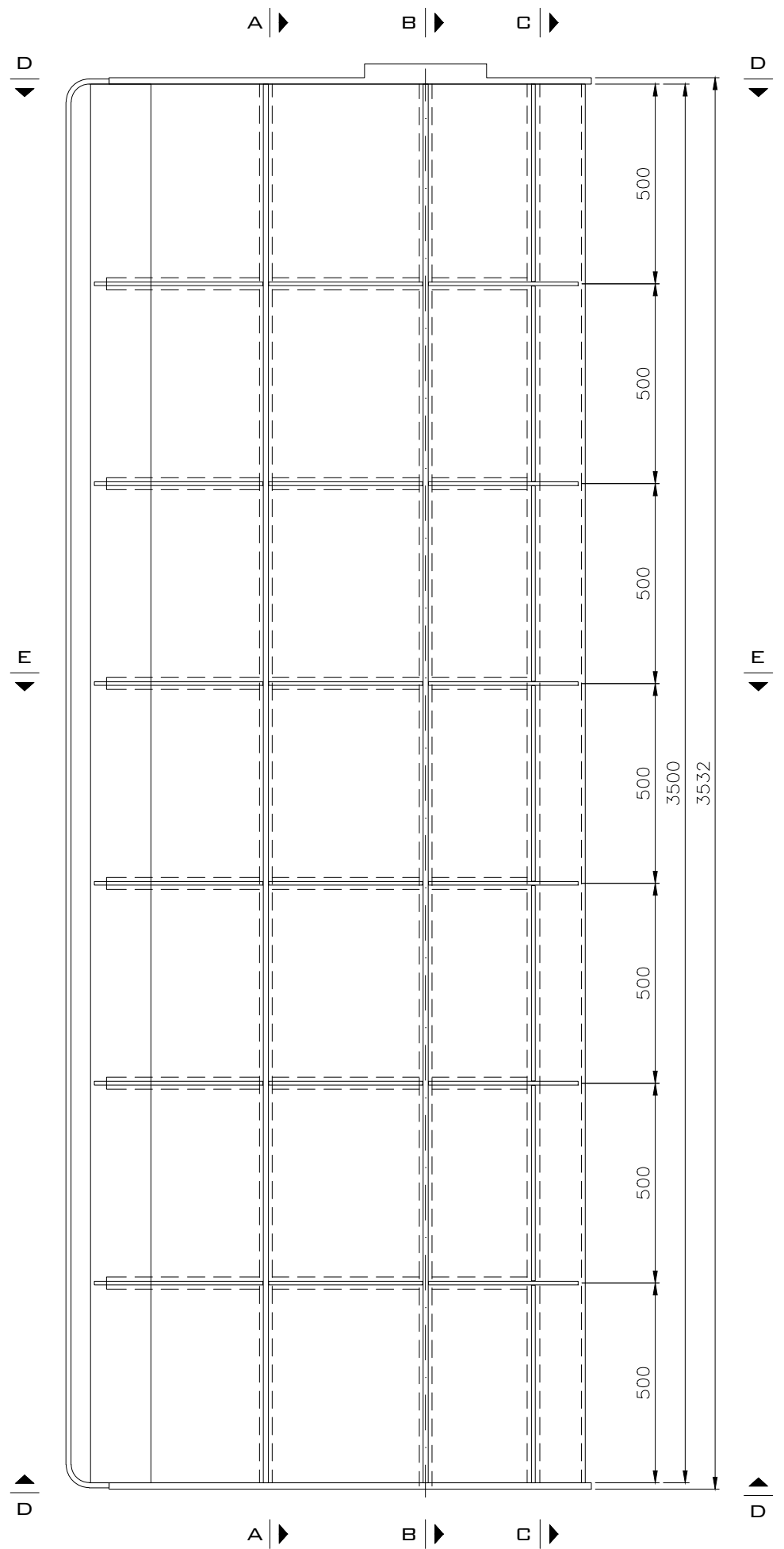
BRIDA DE EJE BARÓN
(ESCALA 1:6.25)



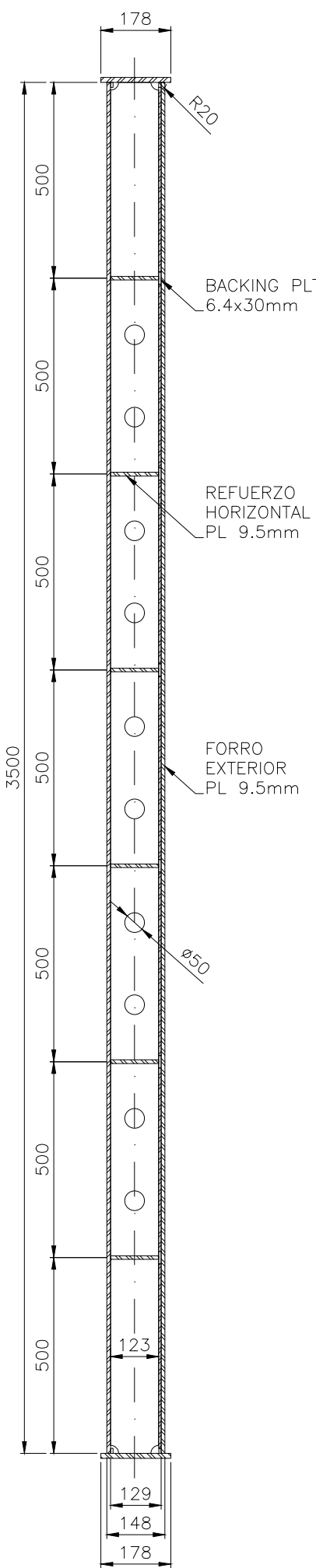
BRIDA DE PIN
(ESCALA 1:6.25)

LISTA DE MATERIALES				
ITEM	CANTIDAD	DESCRIPCIÓN	MATERIAL	PESO (kg)
1	2	EXTENSION LATERAL DE ZAPATA	AC. ESTRUCTURAL ASTM A-36	175.88
2	1	PALA DE GOBIERNO CENTRAL 1300x3500 mm	AC. ESTRUCTURAL ASTM A-36	1061.45
3	2	PALA DE GOBIERNO LATERAL 1300x3880 mm	AC. ESTRUCTURAL ASTM A-36	1169.91
4	2	ESTRUCTURA EMPOTRABLE AL FONDO DE POPA	AC. ESTRUCTURAL ASTM A-36	358.87
5	2	BRIDA RECTANGULAR DEL EJE BARON 50x305x438 mm	AC. ESTRUCTURAL ASTM A-36	33.62
6	1	TUBO LIMERA CENTRAL $\phi_{ext}395 \times \phi_{int}293 \times 672$ mm	AC. ASTM A-53 GRADO-B	178.96
7	2	TUBO LIMERA LATERAL $\phi_{ext}344.47 \times \phi_{int}293 \times 960$ mm	AC. ASTM A-53 GRADO-B	169.20
8	1	EJE BARON CENTRAL $\phi 215 \times 1999$ mm	AC. AISI/SAE 1045	484.32
9	2	EJE BARON LATERAL $\phi 202 \times 1946$ mm	AC. AISI/SAE 1045	425.02
10	2	BOCINA INFERIOR DEL EJE $\phi_{ext}225 \times \phi_{int}202 \times 176$ mm	BRONCE SAE-62	11.81
11	2	BOCINA THORDON $\phi_{ext}293 \times \phi_{int}225 \times 176$ mm	POLIMERO SINTETICO	6.033
12	2	BOCINA SUPERIOR DEL EJE $\phi_{ext}225 \times \phi_{int}202 \times 125$ mm	BRONCE SAE-62	8.39
13	2	PRENSAESTOPA $\phi_{ext}310 \times \phi_{int}230 \times 106$ mm	BRONCE SAE-62	20.99
14	8	ESTOPA 19x19 mm	CAÑAMO ENGRASADO	0.55
15	2	GLAND DE PRENSAESTOPA $\phi_{ext}460 \times \phi_{int}230 \times 90$ mm	BRONCE SAE-62	34.12
16	8	PERNO UNC $\phi 3/4 \times 4$ "	AC. ASTM A-449 GRADO-5	0.26
17	8	TUERCA/CONTRATUERCA PARA PERNO UNC $\phi 3/4$ "	AC. ASTM A-449 GRADO-5	0.09
18	1	TILLER O ABANICO DE PALA CENTRAL $\phi 300 \times 300$ mm	AC. AISI/SAE1045/ASTM A-36	320.91
19	2	TILLER O ABANICO DE PALA LATERAL $\phi 300 \times 200$ mm	AC. AISI/SAE1045/ASTM A-36	106.55
20	2	CHAVETA 28.58x44.45x150 mm	AC. AISI/SAE 1045	1.45
21	2	TUERCA PARA FIJACIÓN DE EJE ROSCADO $\phi 4$ "	AC. ASTM A-354 GRADO-8	14.31
22	2	PIN DE PALA $\phi 100 \times 211$ mm	AC. INOX. AISI/SAE 316	14.57
23	2	TINTERO DE PIN $\phi_{ext}175 \times \phi_{int}125 \times 175$ mm	AC. AISI/SAE 1045	16.13
24	2	PEPA $\phi 100 \times 30$ mm	AC. INOX. AISI/SAE 316	1.27
25	2	BOCINA DE PIN $\phi_{ext}125 \times \phi_{int}100 \times 50$ mm	BRONCE SAE-62	1.94
26	2	BRIDA RECTANGULAR DEL PIN 50x305x343 mm	AC. ESTRUCTURAL ASTM A-36	10.11
27	12	PERNO UNC $\phi 1/2 \times 6$ " C/TUERCA, ARANDELA, CONTRATUERCA	AC. ASTM A-449 GRADO-5	2.45
28	8	PERNO UNC $\phi 3/8 \times 3$ " C/TUERCA, ARANDELA, CONTRATUERCA	AC. ASTM A-449 GRADO-5	0.25

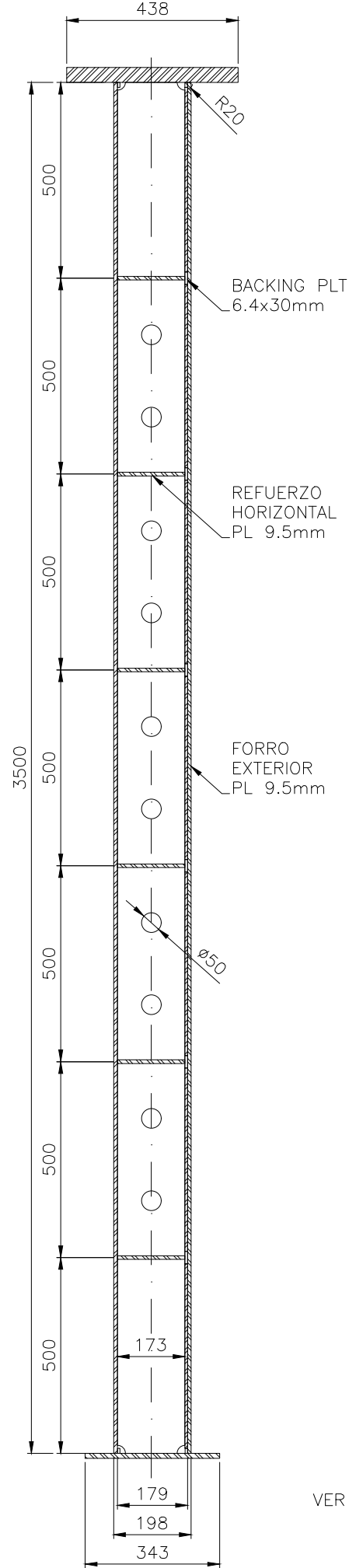
<p>UNIVERSIDAD NACIONAL DEL SANTA</p> <p>ESCUELA PROFESIONAL</p> <p>INGENIERÍA MECÁNICA</p> <p>DIBUJADO: BACH. RIVERA RODRIGUEZ AXIL FRANCO</p> <p>REVISADO: ING. RISCO OJEDA RUBBER ALBERTO</p>	<p>LONGITUD: min 0, max 6</p> <p>TOLERANCIA (mm): ± 0.1</p>	<p>CLASE DE RUGOSIDAD: N12, N11, N10, N9, N8, N7, N6, N5, N4, N3, N2, N1</p> <p>VALOR DE LA RUGOSIDAD (MICRAS): 50, 25, 12.5, 6.3, 3.2, 1.6, 0.8, 0.4, 0.2, 0.1, .05, .025</p>	<p>FORMATO: A2</p> <p>ESCALA: 1:25</p> <p>UNIDAD: mm</p>
	<p>FECHA DE REALIZACIÓN: 14/02/2021</p>		
	<p>NOMBRE: ENSAMBLE GENERAL DE GOBIERNO</p>		
	<p>NÚMERO DE PLANO: UNS - 003</p>		



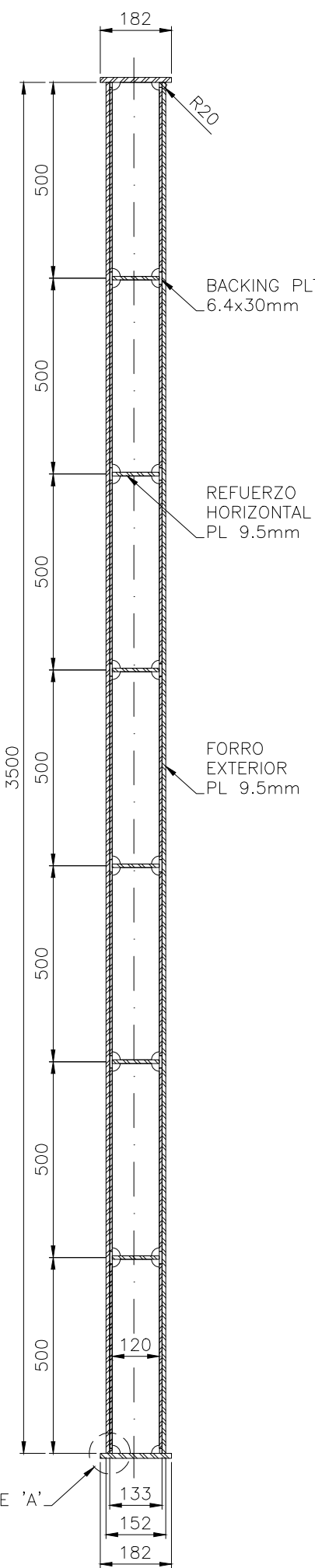
VISTA LONGITUDINAL



SECCIÓN A-A

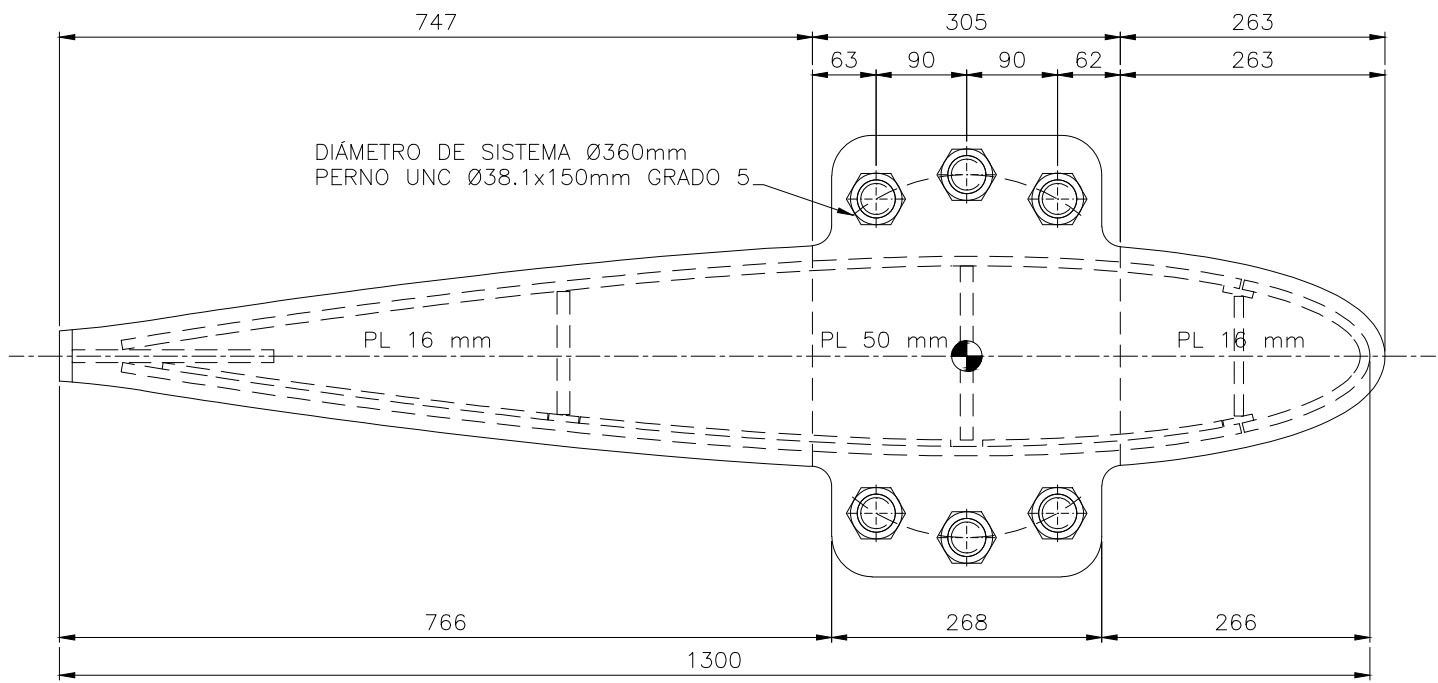


SECCIÓN B-B

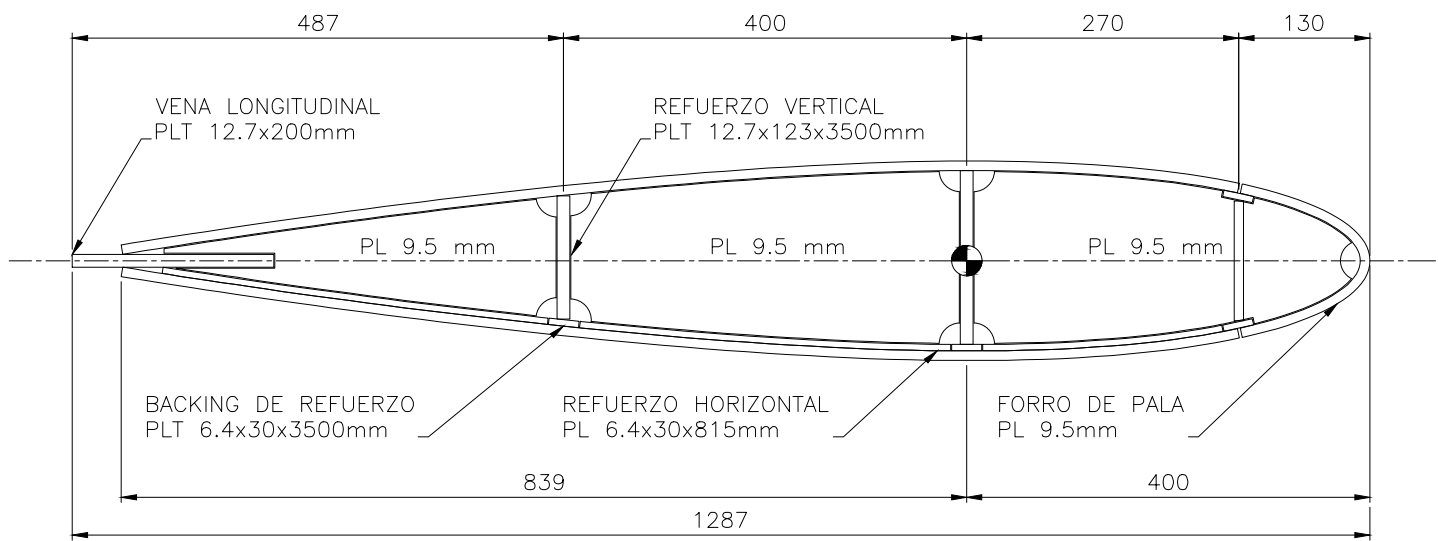


SECCIÓN C-C

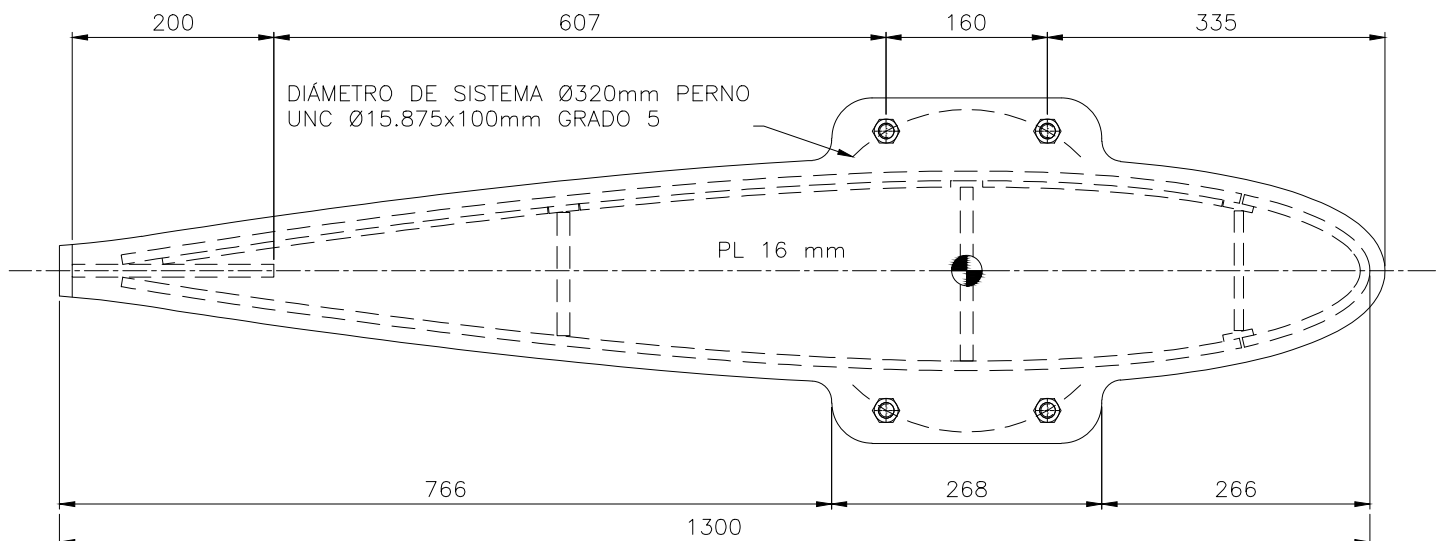
VER DETALLE 'A'



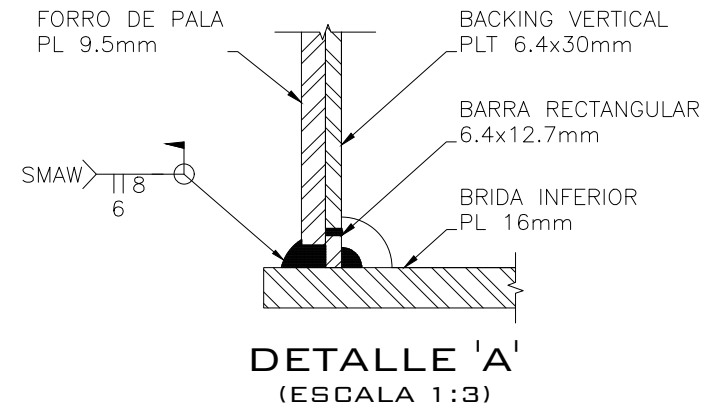
SECCIÓN D-D (ESCALA 1:7.5)



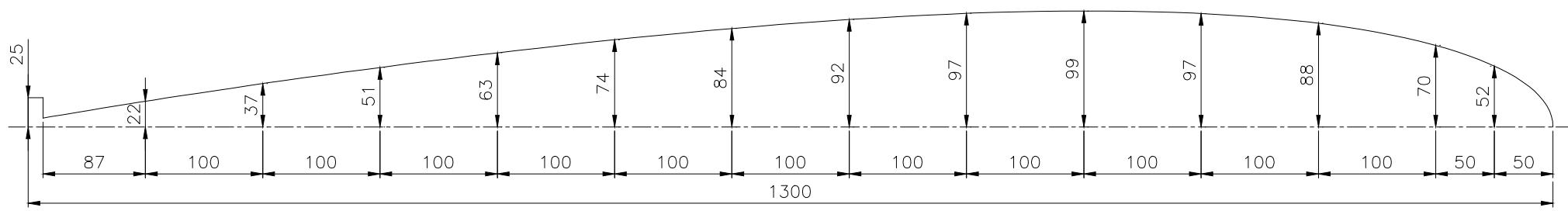
SECCIÓN E-E (ESCALA 1:7.5)



SECCIÓN F-F (ESCALA 1:7.5)

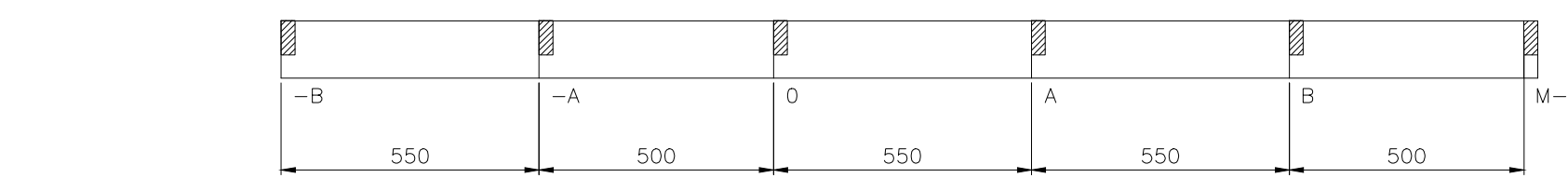
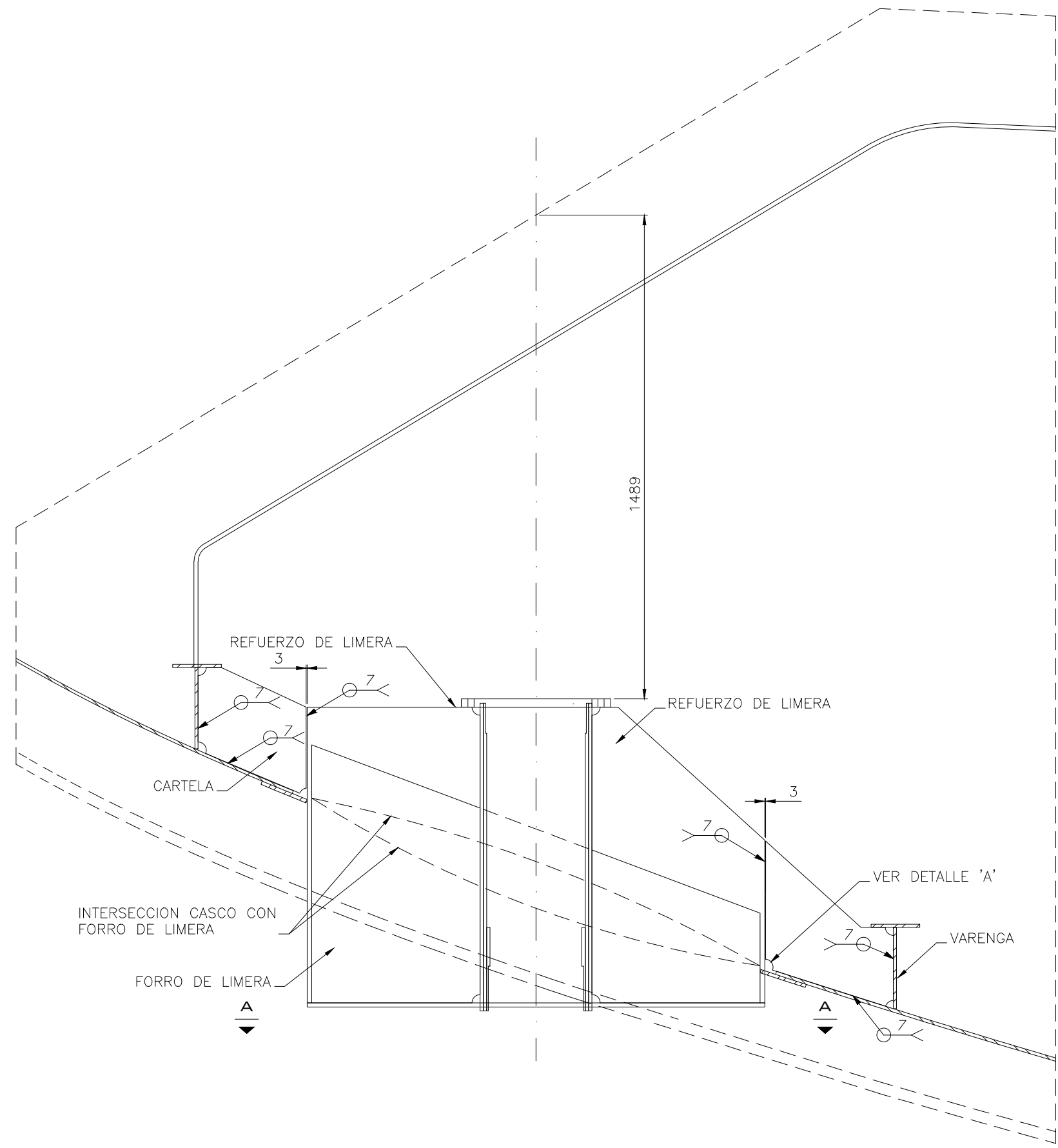


DETALLE 'A' (ESCALA 1:3)

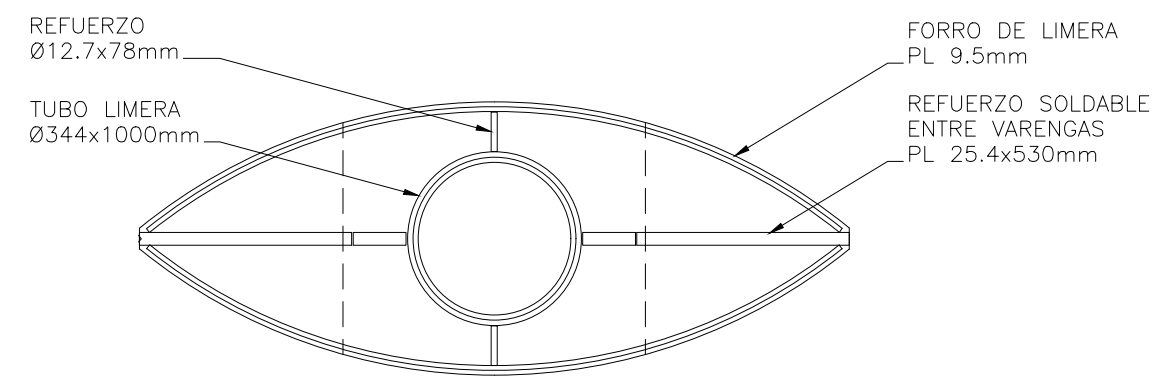


TRAZO DE PERFIL DE PALA (ESCALA 1:5)

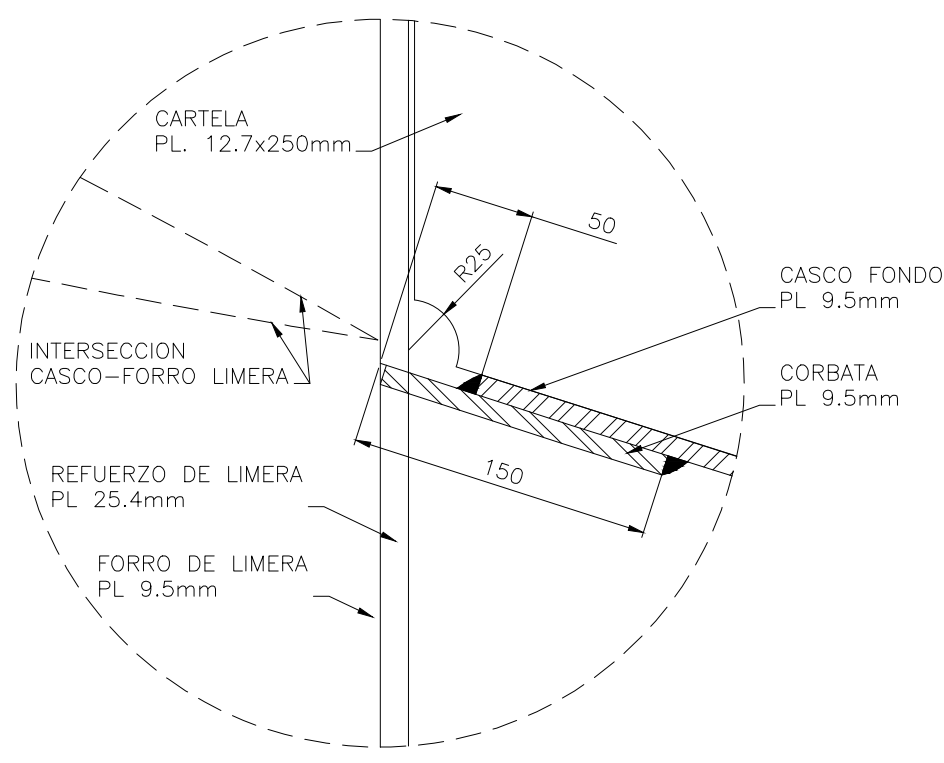
UNIVERSIDAD NACIONAL DEL SANTA		LONGITUD	0	6	30	120	315	1000	2000	4000	8000	12000	FORMATO	ESCALA	UNIDAD
		TOLERANCIA (mm)	±0.1	±0.2	±0.3	±0.5	±0.8	±1.2	±2	±3	±4	±5	A2	1:15	mm
ESCUOLA PROFESIONAL		CLASE DE RUGOSIDAD	N12	N11	N10	N9	N8	N7	N6	N5	N4	N3	N2	N1	FECHA DE REALIZACION
INGENIERÍA MECÁNICA		VALOR DE LA RUGOSIDAD (MICRAS)	50	25	12.5	6.3	3.2	1.6	0.8	0.4	0.2	0.1	.05	.025	14/02/2021
DIBUJADO	REVISADO	NOMBRE:										NÚMERO DE PLANO			
BACH. RIVERA RODRÍGUEZ	ING. RISCO OJEDA	ESTRUCTURA DE PALAS										UNS - 004			
AXIL FRANCO	RUBBER ALBERTO														



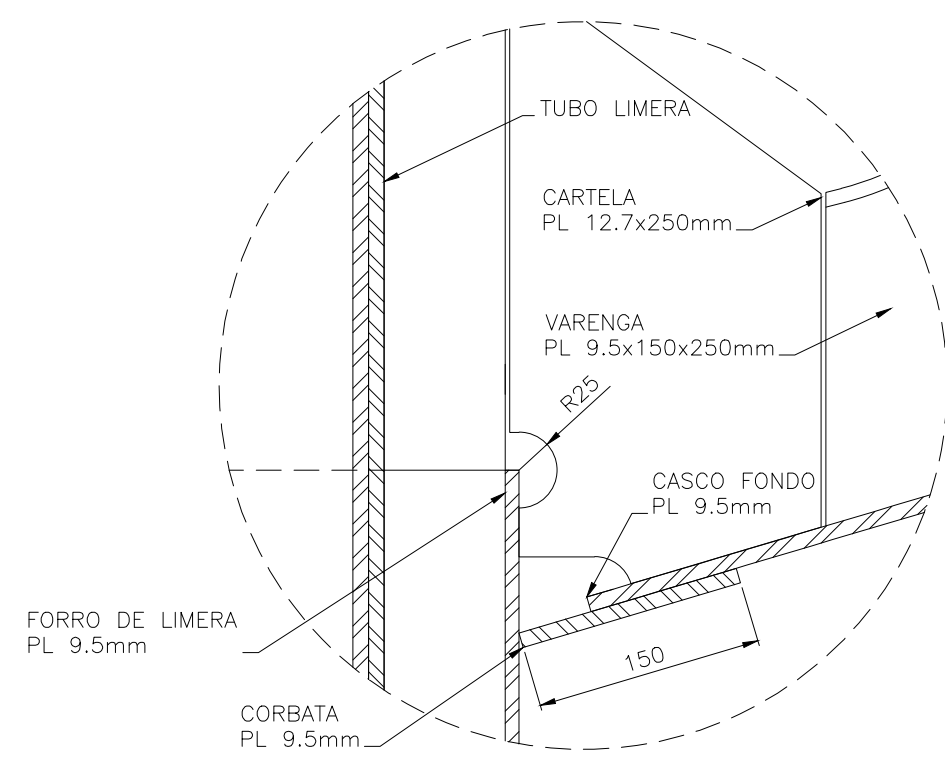
VISTA LONGITUDINAL



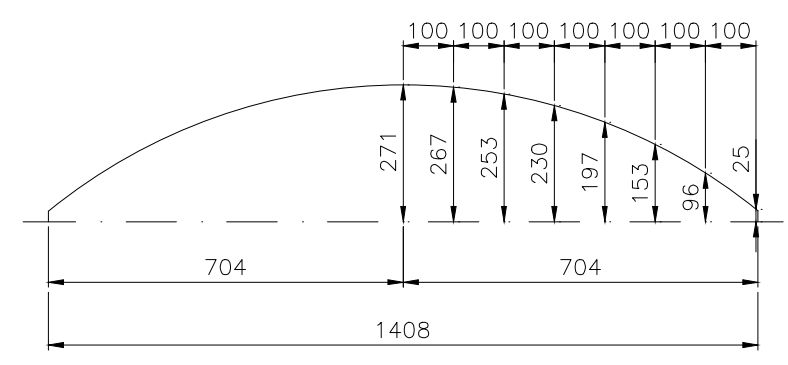
SECCIÓN A-A



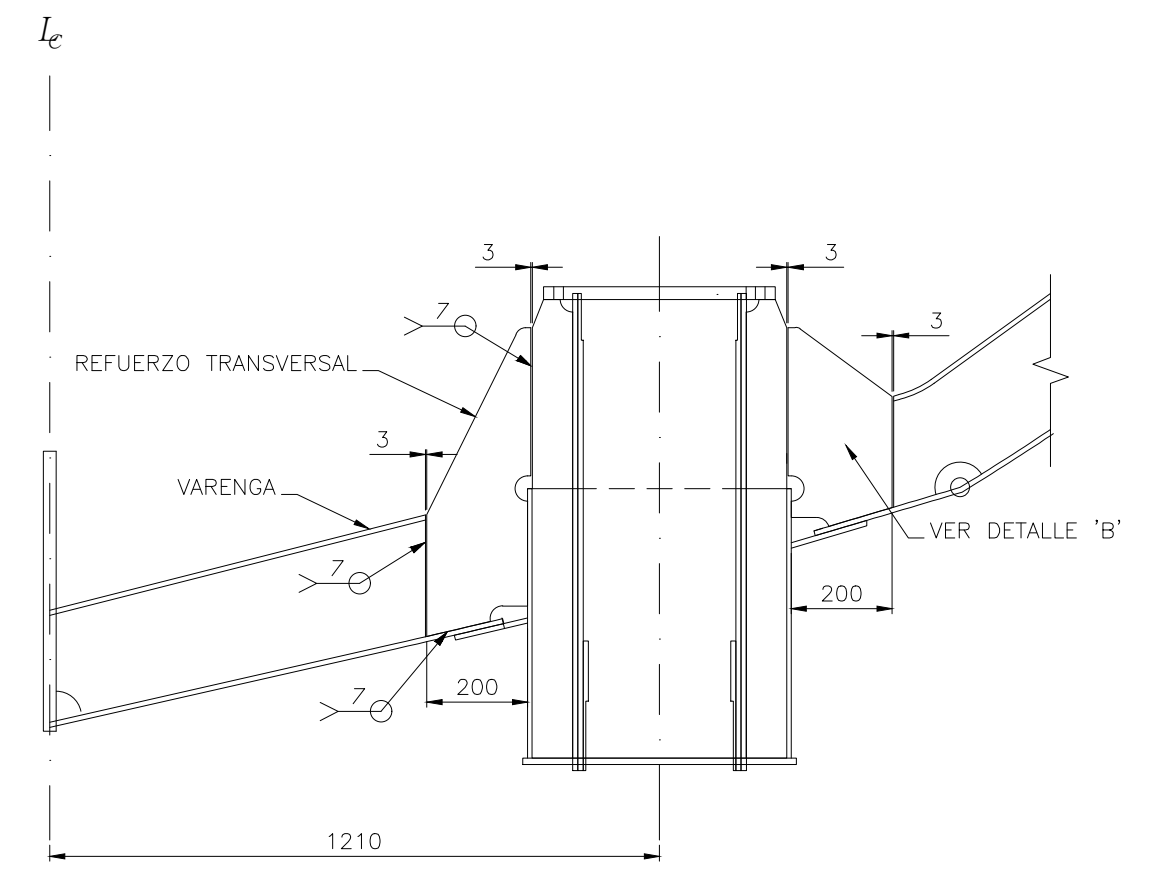
DETALLE 'A'
(ESCALA 1:3.75)



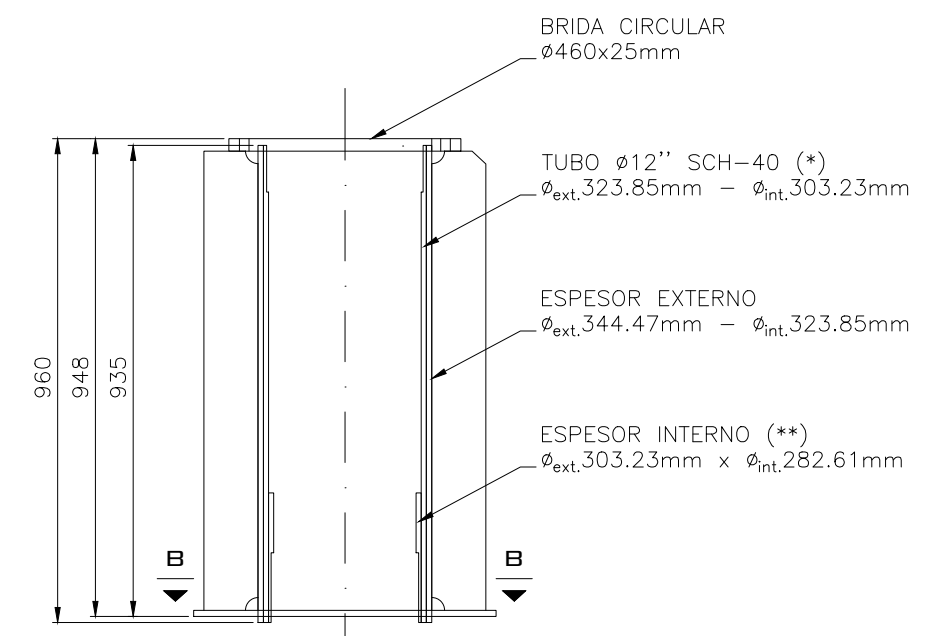
DETALLE 'B'
(ESCALA 1:5)



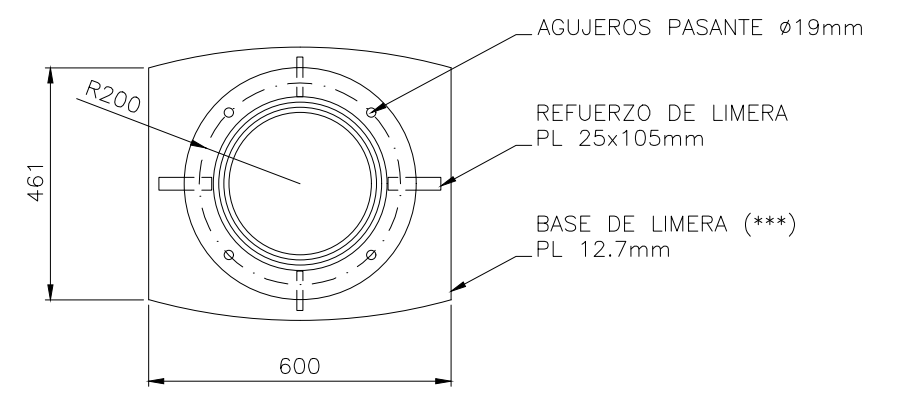
TRAZO DE PERFIL (*)



VISTA TRANSVERSAL



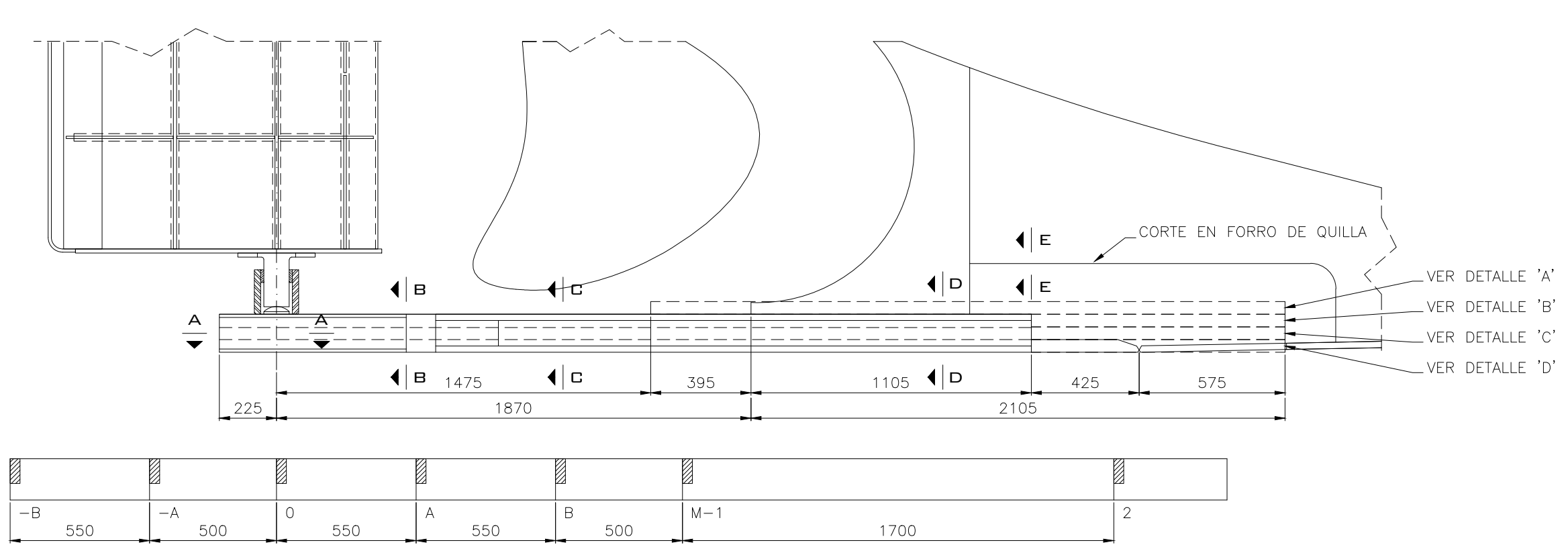
TUBO LIMERA



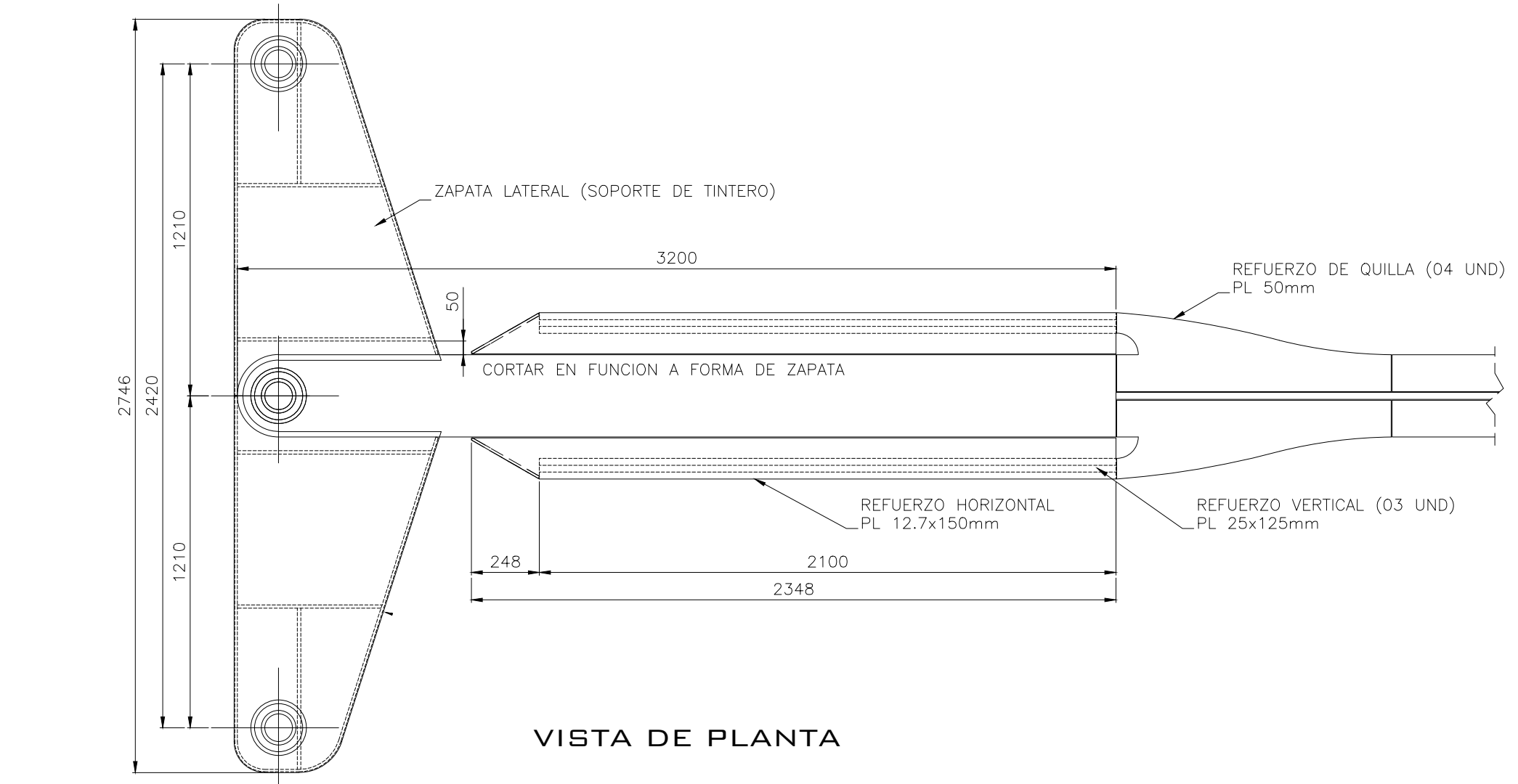
SECCIÓN B-B

- NOTAS
- REALIZAR CORTE EN CASCO CON DEMASIA DE 50mm.
 - REALIZAR CORTE DE VARENGAS Y LONGITUDINALES DE FONDO CON DEMASIA DE 200mm.
 - INSTALAR CORBATA PLT 9.5x150mm.
 - SOLDADURA SMAW, E6011 (PENETRACION) - E6013 (ACABADO).
 - (*) MAQUINAR INTERIORMENTE HASTA Ø310x93mm EN PARTE SUPERIOR.
 - (**) MAQUINAR INTERIORMENTE HASTA Ø293x138mm EN PARTE INFERIOR.
 - (***) SOLDAR REFUERZO A TUBO LIMERA ANTES DE REALIZAR MAQUINADOS.

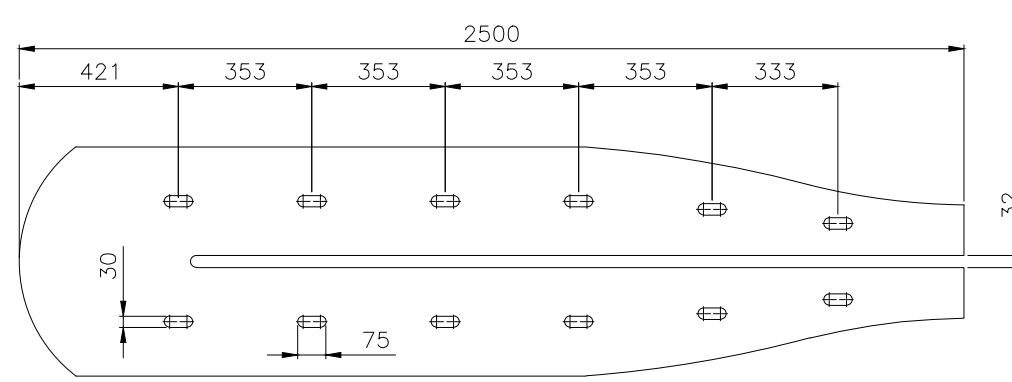
UNIVERSIDAD NACIONAL DEL SANTA ESCUELA PROFESIONAL INGENIERÍA MECÁNICA		LONGITUD (mm)	0	6	30	120	315	1000	2000	4000	8000	12000	FORMATO	ESCALA	UNIDAD
		TOLERANCIA (mm)	±0.1	±0.2	±0.3	±0.5	±0.8	±1.2	±2	±3	±4	±5	A2	1:15	mm
DIBUJADO BACH. RIVERA RODRIGUEZ AXIL FRANCO	REVISADO ING. RISCO OJEDA RUBBER ALBERTO	CLASE DE RUGOSIDAD	N12	N11	N10	N9	N8	N7	N6	N5	N4	N3	N2	N1	FECHA DE REALIZACION
		VALOR DE LA RUGOSIDAD (MICRAS)	50	25	12.5	6.3	3.2	1.6	0.8	0.4	0.2	0.1	.05	.025	14/02/2021
NOMBRE: INSTALACIÓN DE TUBO LIMERA		NÚMERO DE PLANO UNS - 005													



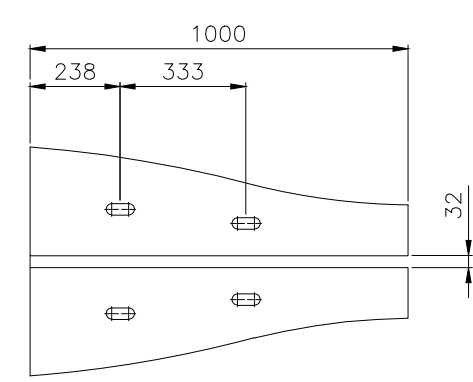
VISTA LONGITUDINAL



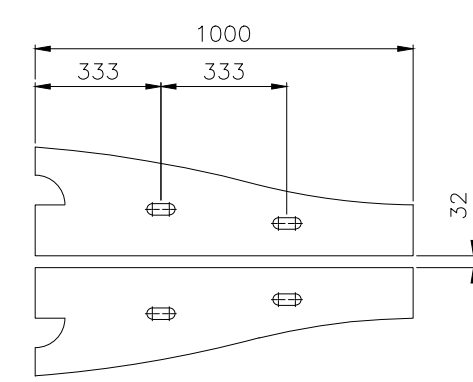
VISTA DE PLANTA



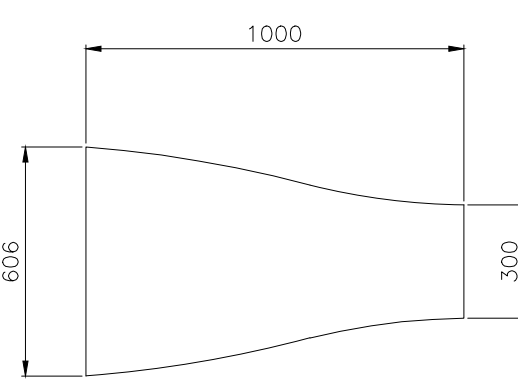
DETALLE 'A'



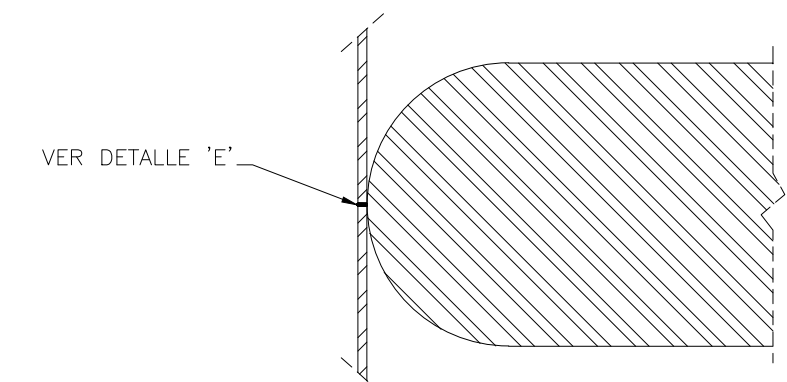
DETALLE 'B'



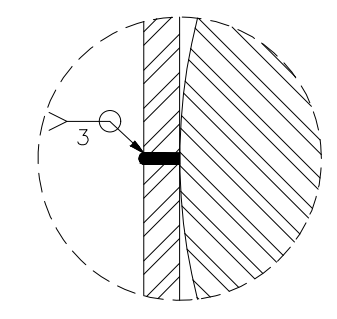
DETALLE 'C'



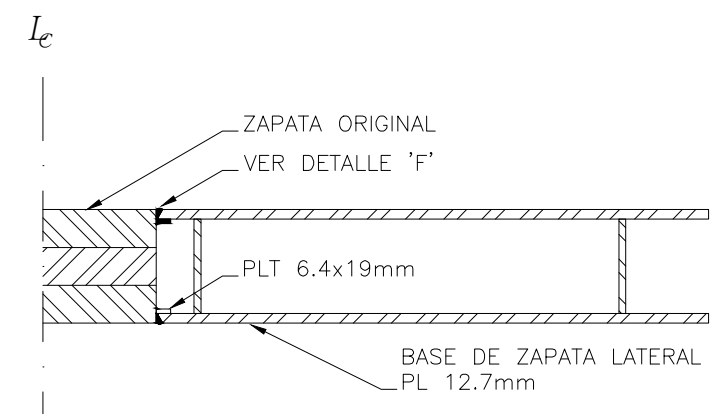
DETALLE 'D'



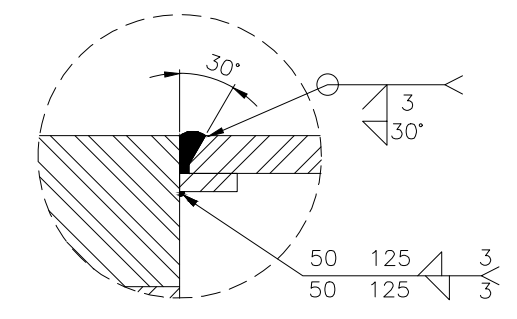
SECCIÓN A-A (ESCALA 1:8)



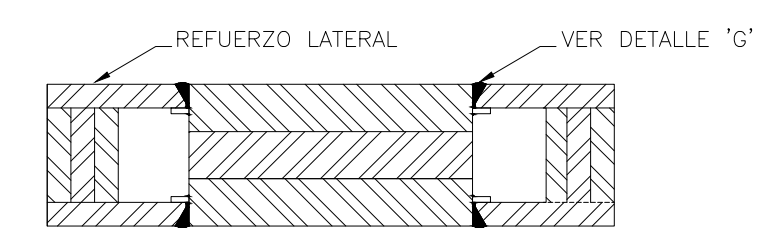
DETALLE 'E' (ESCALA 1:2)



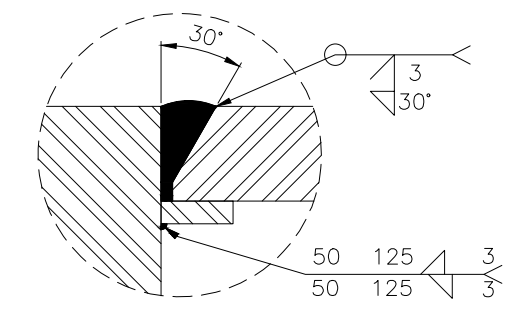
SECCIÓN B-B (ESCALA 1:10)



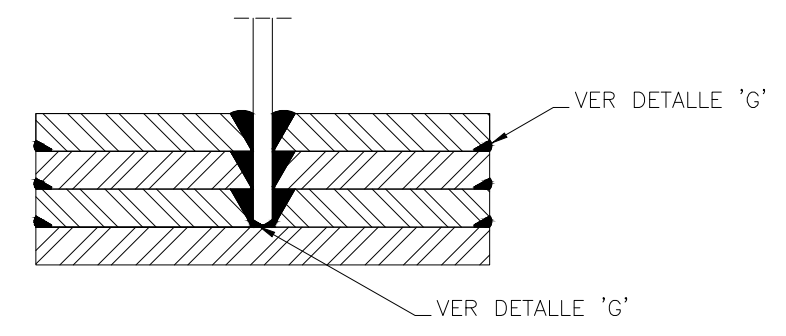
DETALLE 'F' (ESCALA 1:2.5)



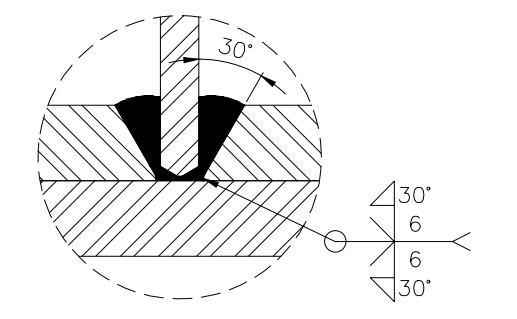
SECCIÓN C-C (ESCALA 1:8)



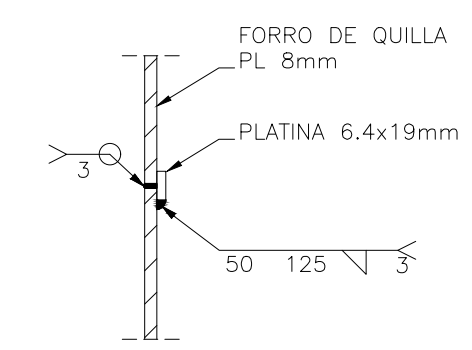
DETALLE 'G' (ESCALA 1:2)



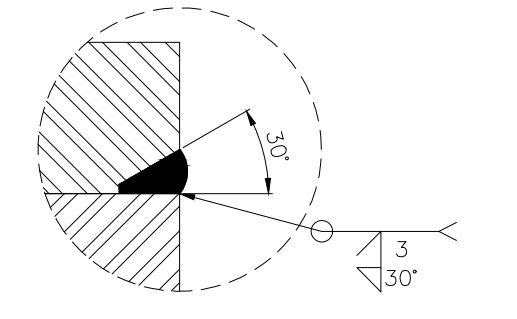
SECCIÓN D-D (ESCALA 1:10)



DETALLE 'H' (ESCALA 1:5)



SECCIÓN E-E (ESCALA 1:5)



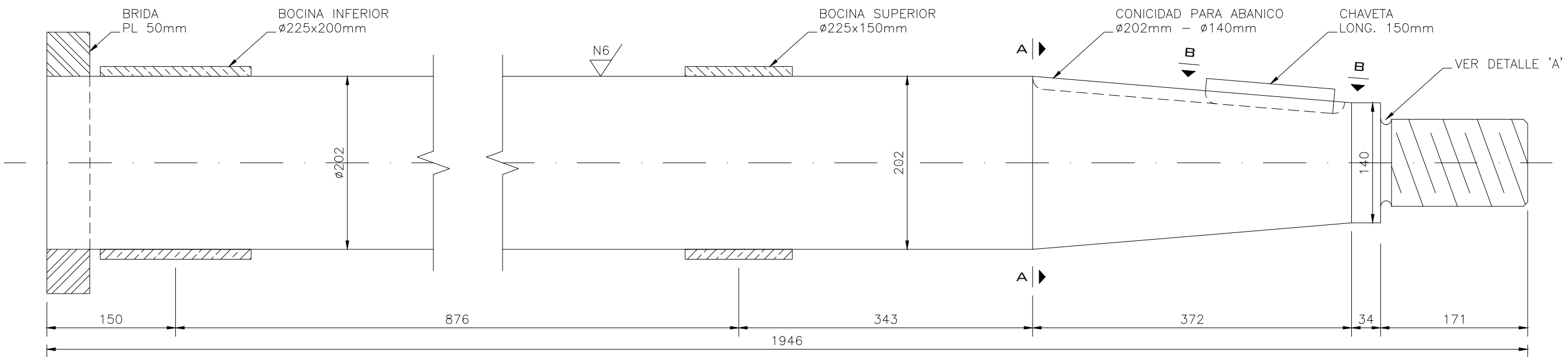
DETALLE 'I' (ESCALA 1:2.5)

UNIVERSIDAD NACIONAL DEL SANTA		LONGITUD min	0	6	30	120	315	1000	2000	4000	8000	12000	FORMATO	ESCALA	UNIDAD
		max	6	30	120	315	1000	2000	4000	8000	12000	15000	A2	1:20	mm
		TOLERANCIA (mm)	±0.1	±0.2	±0.3	±0.5	±0.8	±1.2	±2	±3	±4	±5			
ESCUELA PROFESIONAL		CLASE DE RUGOSIDAD	N12	N11	N10	N9	N8	N7	N6	N5	N4	N3	N2	N1	FECHA DE REALIZACIÓN
INGENIERÍA MECÁNICA		VALOR DE LA RUGOSIDAD (MICRAS)	50	25	12.5	6.3	3.2	1.6	0.8	0.4	0.2	0.1	.05	.025	14/02/2021
DIBUJADO		NOMBRE:													
BACH. RIVERA RODRIGUEZ		INSTALACIÓN REFUERZOS EN ZAPATA													
AXIL FRANCO		REVISADO													
		ING. RISCO OJEDA													
		RUBBER ALBERTO													
				NÚMERO DE PLANO											
				UNS - 006											

1 2 3 4 5 6

A

A



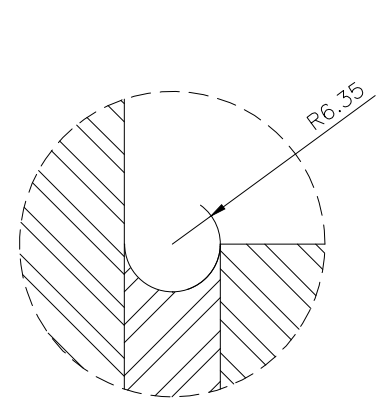
B

B

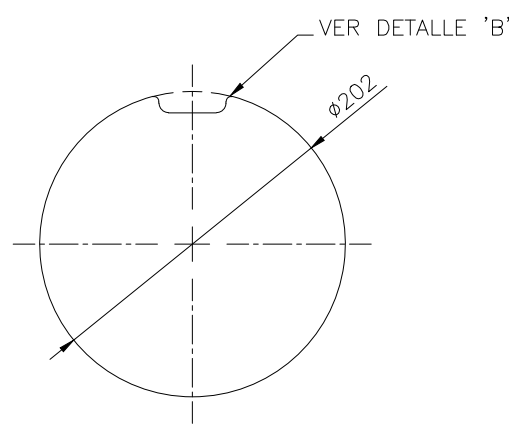
**EJE BARÓN
(PALA LATERAL)**

C

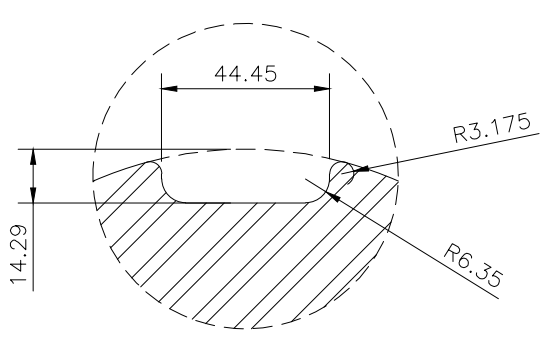
C



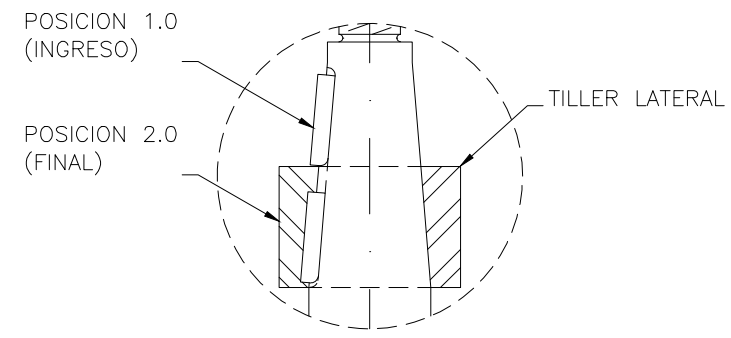
DETALLE 'A'
(ESCALA 2:1)



SECCIÓN A-A
(PARTE INFERIOR DE CÓNICIDAD)



DETALLE 'B'
(ESCALA 1:2)



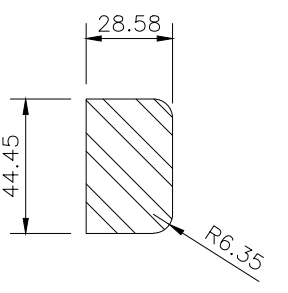
INSTALACIÓN DE CHAVETA
(ESCALA 1:12.5)

D

D



SECCIÓN B-B
(ESCALA 1:2.5)

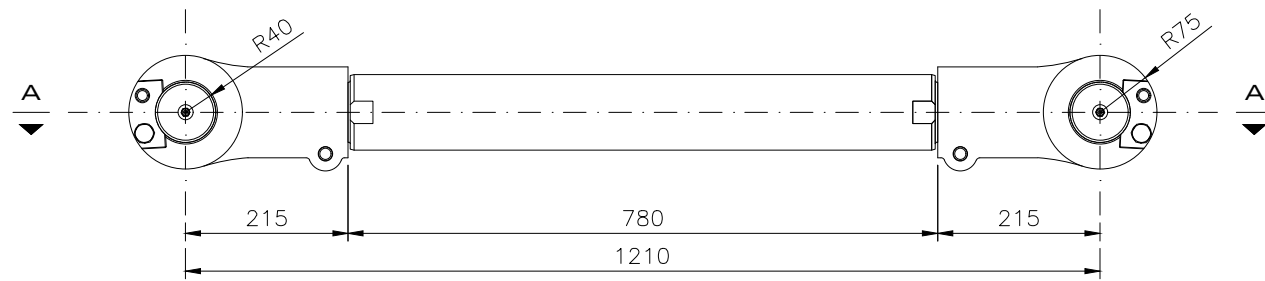


SECCIÓN C-C
(ESCALA 1:2.5)

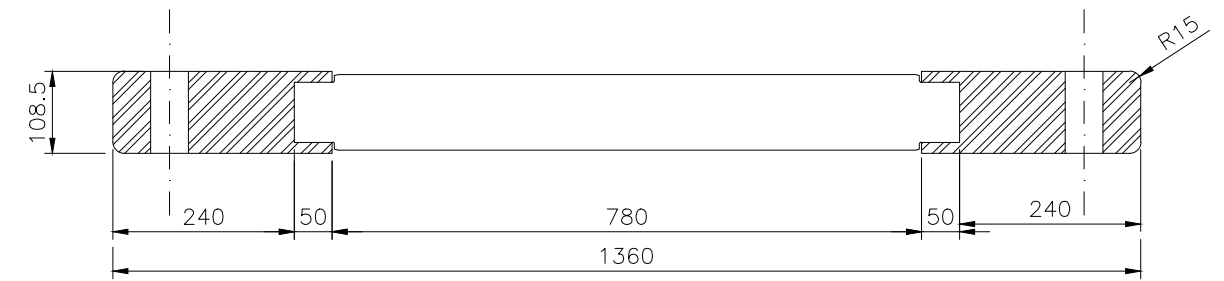
NOTA
• TOLERANCIAS PARA DIMENSIONES DE EJE Y CHAVETA ± 0.05
 ± 0.00

UNIVERSIDAD NACIONAL DEL SANTA ESCUELA PROFESIONAL INGENIERÍA MECÁNICA		LONGITUD	min	0	6	30	120	315	1000	2000	4000	8000	12000	15000	FORMATO	ESCALA	UNIDAD
		max	6	30	120	315	1000	2000	4000	8000	12000	15000	A3	1:5	mm		
DIBUJADO BACH. RIVERA RODRÍGUEZ AXL FRANCO		CLASE DE RUGOSIDAD	N12	N11	N10	N9	N8	N7	N6	N5	N4	N3	N2	N1	FECHA DE REALIZACIÓN 14/02/2021		
		VALOR DE LA RUGOSIDAD (MICRAS)	50	25	12.5	6.3	3.2	1.6	0.8	0.4	0.2	0.1	.05	.025			
REVISADO ING. RISCO OJEDA RUSBER ALBERTO		NOMBRE: DETALLE DE EJE BARÓN LATERAL												NÚMERO DE PLANO UNS - 007			

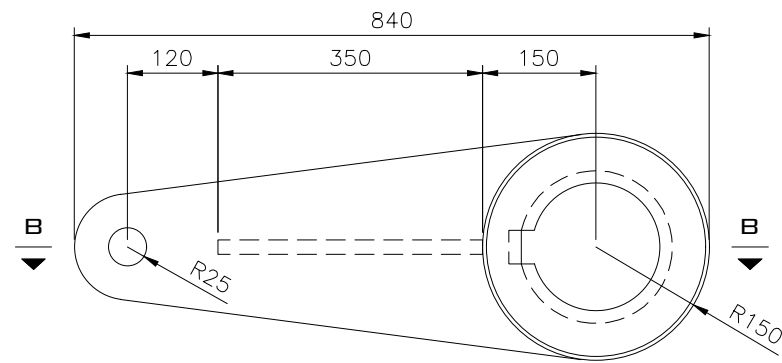
1 2 3 4 5 6



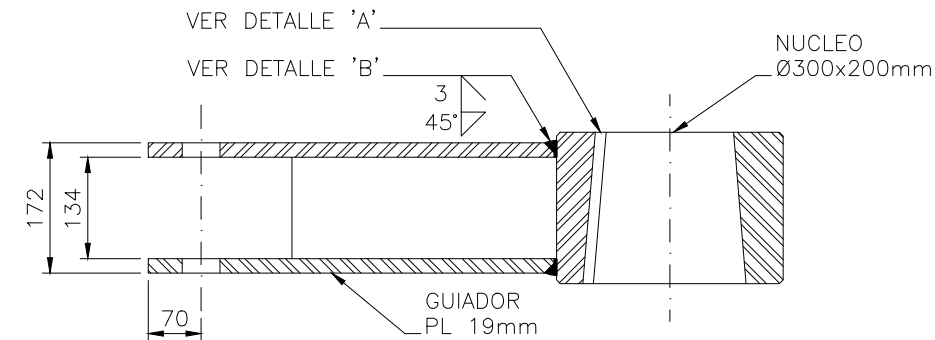
BARRA DE TRANSMISIÓN



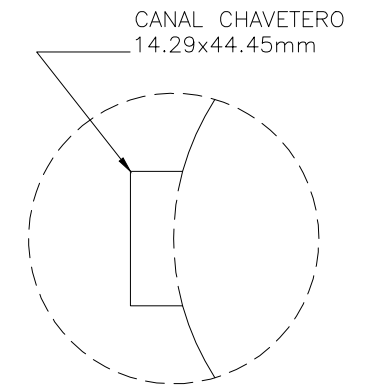
SECCIÓN A-A



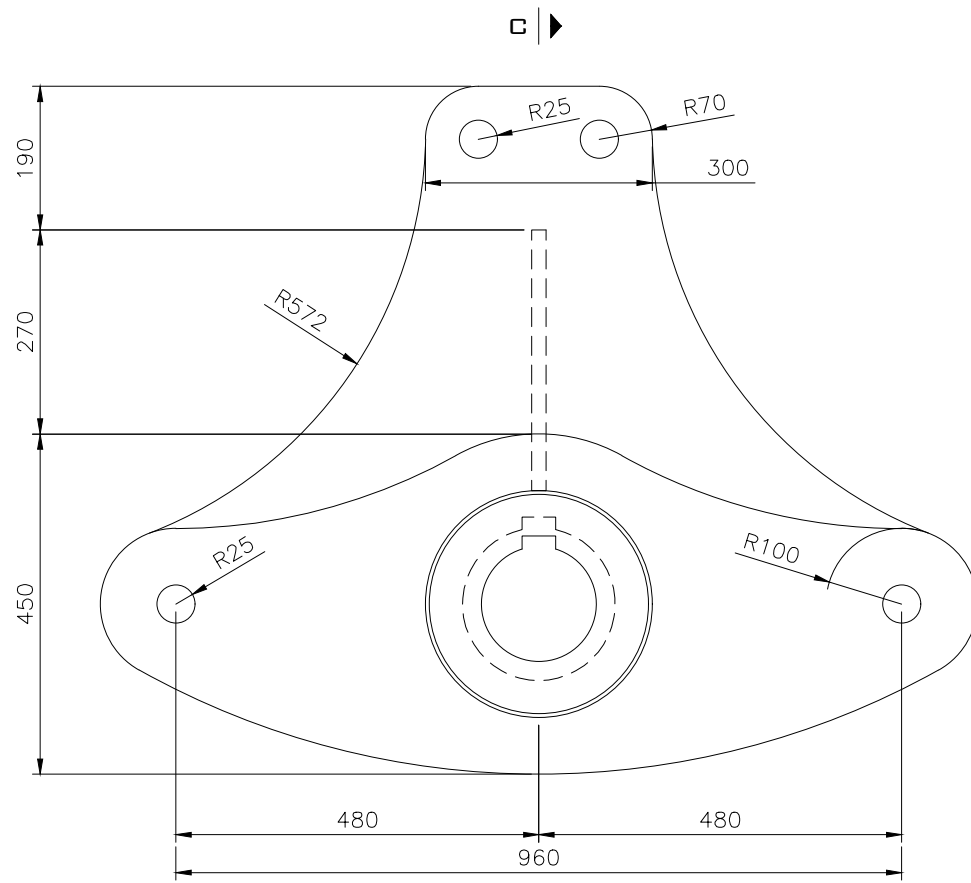
TILLER GUIADOR LATERAL



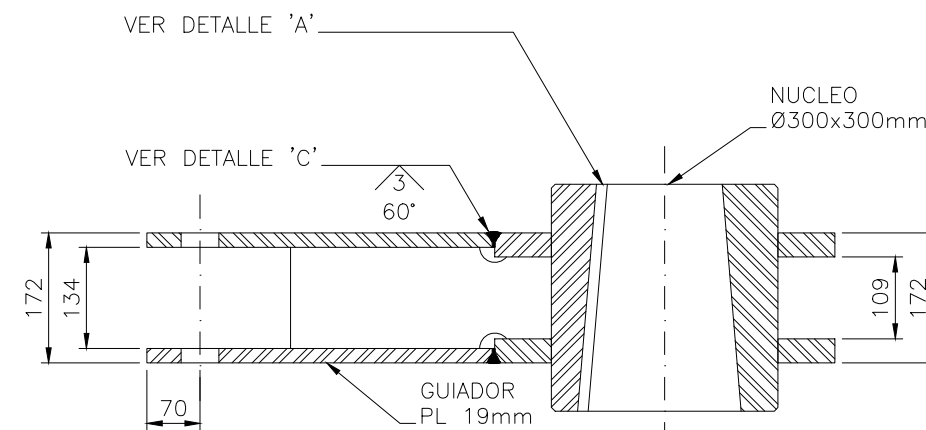
SECCIÓN B-B



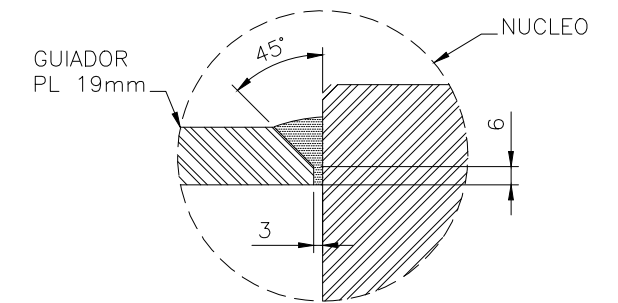
DETALLE 'A'
(ESCALA 1:2.5)



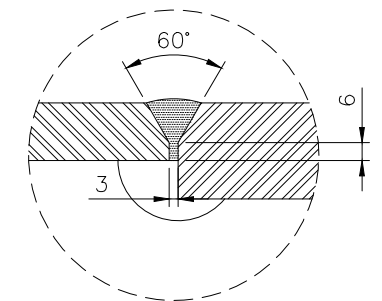
ÁBANICO PRINCIPAL



SECCIÓN C-C

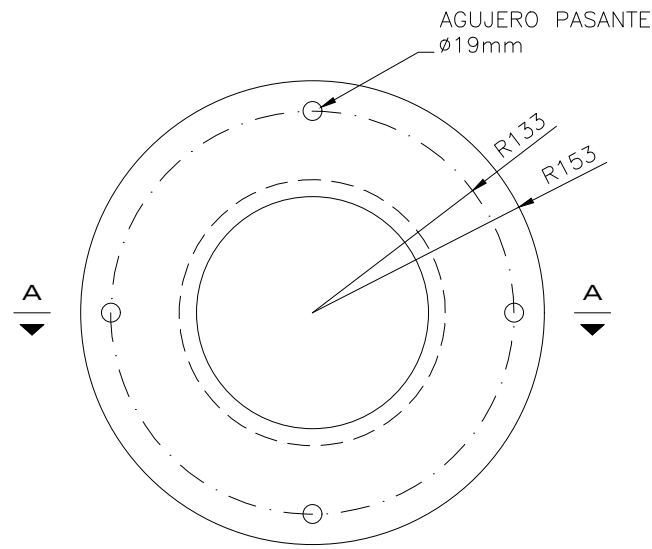


DETALLE 'B'
(ESCALA 1:2.5)

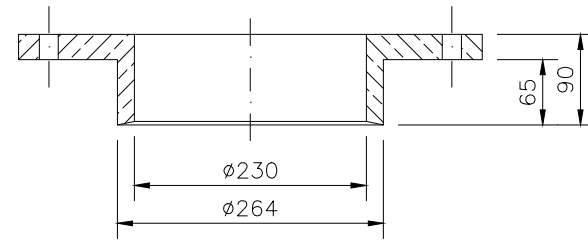


DETALLE 'C'
(ESCALA 1:2.5)

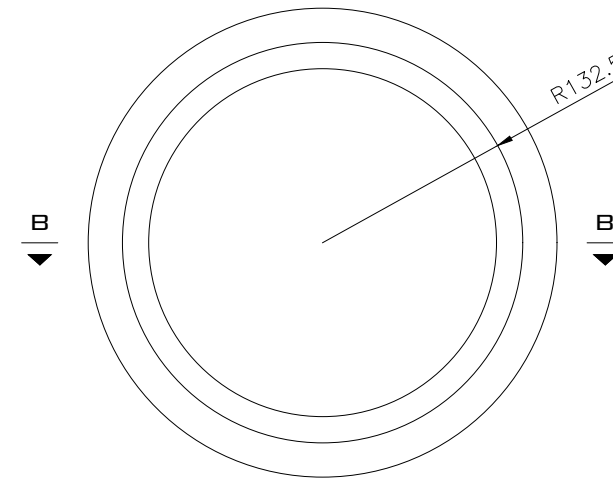
UNIVERSIDAD NACIONAL DEL SANTA													LONGITUD	min	max	FORMATO											ESCALA	UNIDAD
													0	6	30	120	315	1000	2000	4000	8000	12000	15000	A3	1:10	mm		
													±0.1	±0.2	±0.3	±0.5	±0.8	±1.2	±2	±3	±4	±5	FECHA DE REALIZACIÓN					
													CLASE DE RUGOSIDAD	N12	N11	N10	N9	N8	N7	N6	N5	N4	N3	N2	N1	14/02/2021		
													VALOR DE LA RUGOSIDAD (MICRAS)	50	25	12.5	6.3	3.2	1.6	0.8	0.4	0.2	0.1	.05	.025	NÚMERO DE PLANO		
													DETALLE DE MECÁNISMO DE GIRO											UNS - 008				
													ESCUELA PROFESIONAL INGENIERÍA MECÁNICA			DIBUJADO BACH. RIVERA RODRÍGUEZ AXEL FRANCO											REVISADO ING. RISCO OJEDA RUSBER ALBERTO	



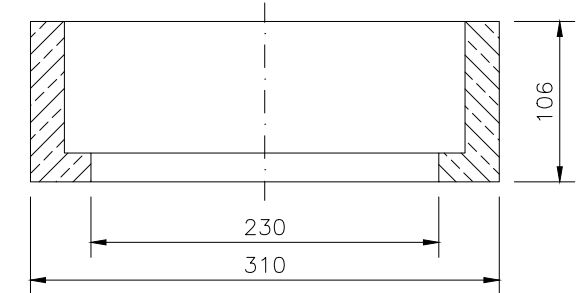
GLAND
(ESCALA 1:7.5)



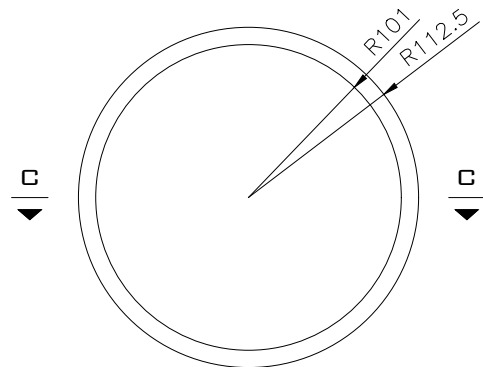
SECCIÓN A-A
(ESCALA 1:7.5)



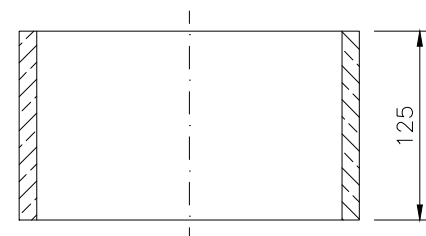
PRENSAESTOPA



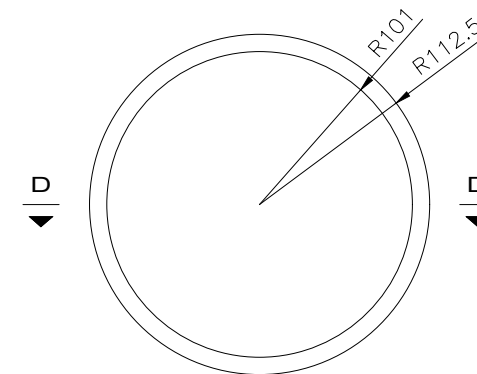
SECCIÓN B-B



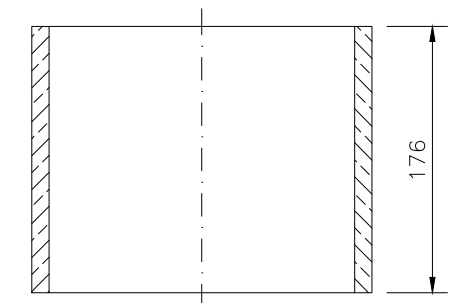
BOCINA SUPERIOR
(EJE BARÓN)



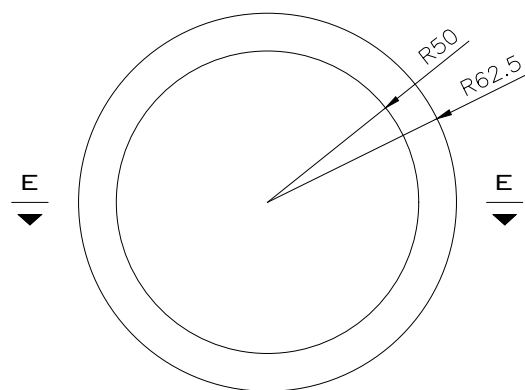
SECCIÓN C-C



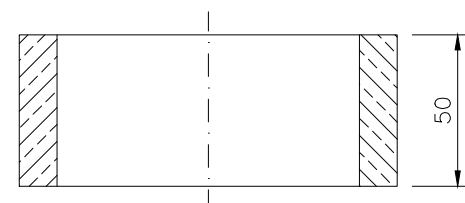
BOCINA INFERIOR
(EJE BARÓN)



SECCIÓN D-D



BOCINA DE PIN
(ESCALA 1:2.5)

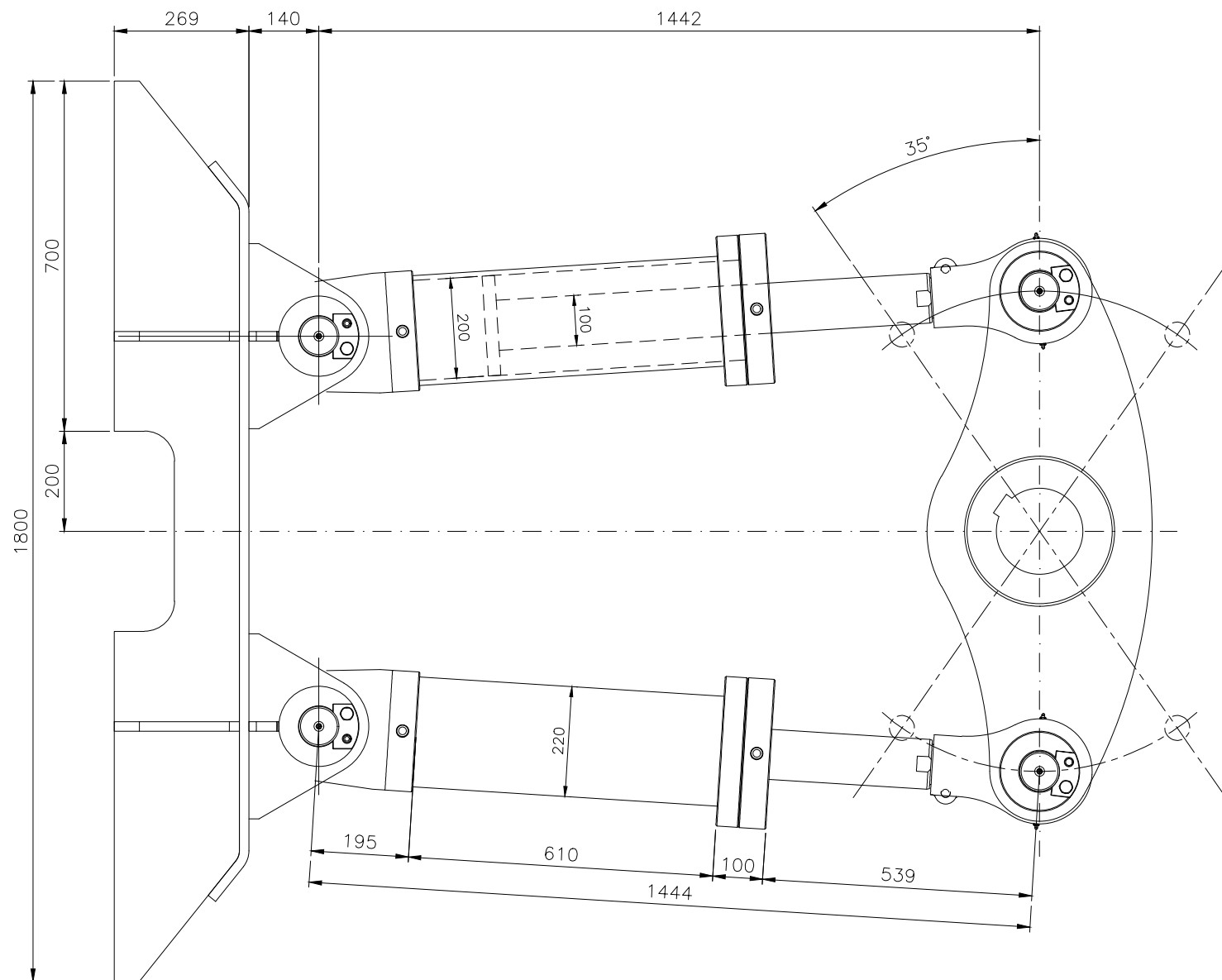


SECCIÓN E-E
(ESCALA 1:2.5)

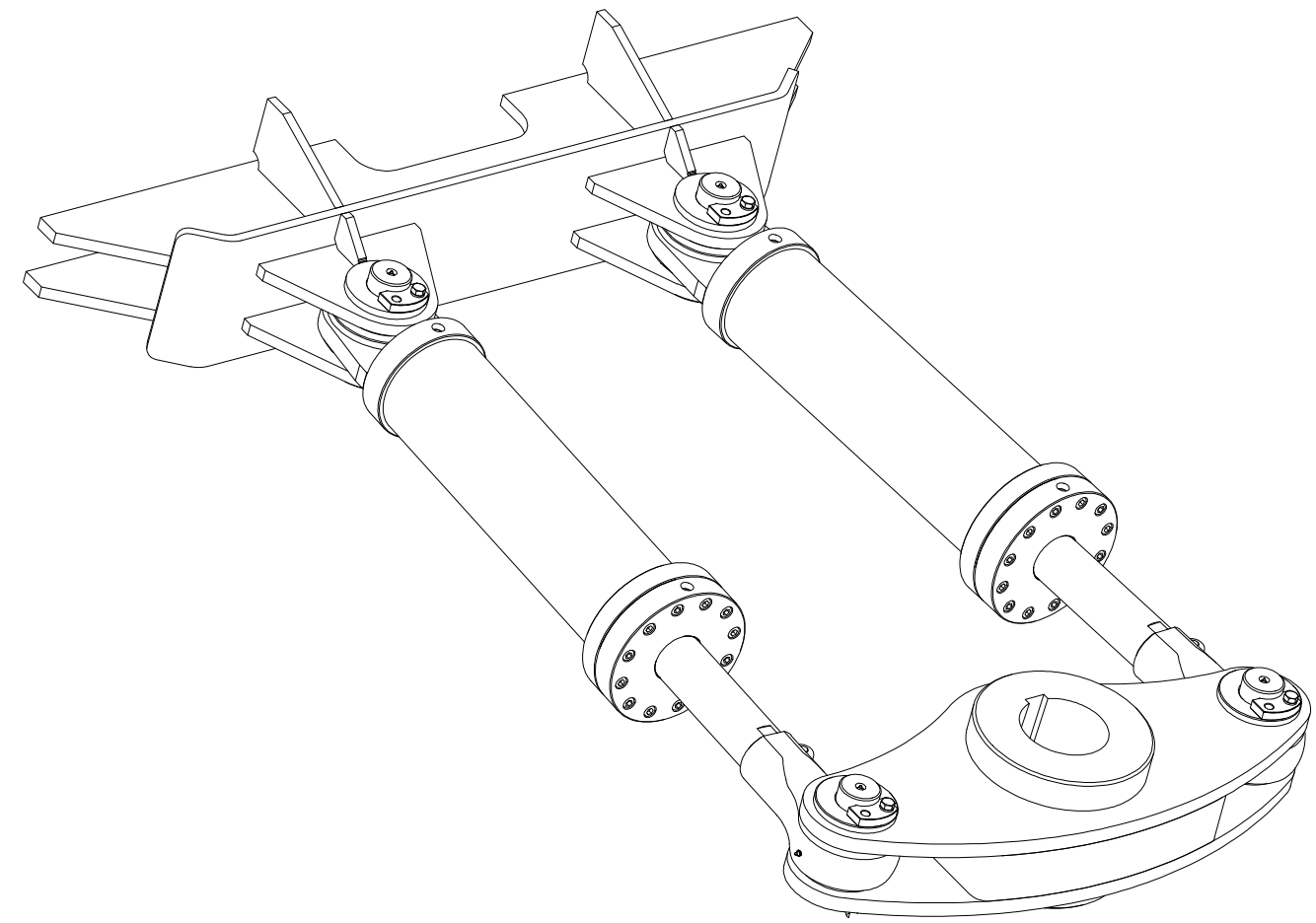
NOTAS

- MATERIAL DE FABRICACION BRONCE SAE 62.
- APLICAR TOLERANCIA DE MAQUINADOS H8 EN BOCINAS EMBONADAS A EJE.

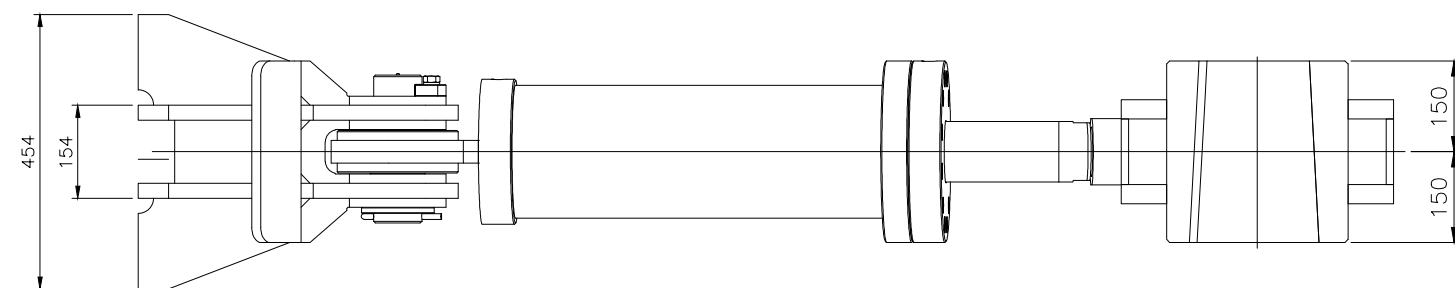
UNIVERSIDAD NACIONAL DEL SANTA													LONGITUD	min	0	6	30	120	315	1000	2000	4000	8000	12000	FORMATO	ESCALA	UNIDAD	
													max	6	30	120	315	1000	2000	4000	8000	12000	15000	A3	1:5	mm		
													TOLERANCIA (mm)	±0.1	±0.2	±0.3	±0.5	±0.8	±1.2	±2	±3	±4	±5	FECHA DE REALIZACIÓN				
													CLASE DE RUGOSIDAD	N12	N11	N10	N9	N8	N7	N6	N5	N4	N3	N2	N1	14/02/2021		
													VALOR DE LA RUGOSIDAD (MICRAS)	50	25	12.5	6.3	3.2	1.6	0.8	0.4	0.2	0.1	.05	.025	NÚMERO DE PLANO		
													NOMBRE:	DETALLE DE ELEMENTOS EN BRONCE										UNS - 009				
				ESCUELA PROFESIONAL INGENIERÍA MECÁNICA				DIBUJADO BACH. RIVERA RODRÍGUEZ AXIL FRANCO				REVISADO ING. RISCO OJEDA RUSBER ALBERTO																



VISTA DE PLANTA
(POSICIÓN NEUTRAL)



VISTA ISOMÉTRICA



VISTA LATERAL

NOTAS

- EXTENSIÓN MÁXIMA DE VÁSTAGO = 840 mm
- PRESIÓN DE OPERACIÓN = 1100 PSI / 7.5842 MPa
- PRESIÓN MÁXIMA = 2000 PSI / 13.7895 MPa
- VÁSTAGOS FABRICADOS EN AISI/SAE 1045 ($S_y=76900$ PSI / 530 MPa)

UNIVERSIDAD NACIONAL DEL SANTA													LONGITUD	min	0	6	30	120	315	1000	2000	4000	8000	12000	FORMATO	ESCALA	UNIDAD	
													max	6	30	120	315	1000	2000	4000	8000	12000	15000	A3	1:12.5	mm		
													TOLERANCIA (mm)	±0.1	±0.2	±0.3	±0.5	±0.8	±1.2	±2	±3	±4	±5	FECHA DE REALIZACIÓN				
													CLASE DE RUGOSIDAD	N12	N11	N10	N9	N8	N7	N6	N5	N4	N3	N2	N1	14/02/2021		
													VALOR DE LA RUGOSIDAD (MICRAS)	50	25	12.5	6.3	3.2	1.6	0.8	0.4	0.2	0.1	.05	.025	NÚMERO DE PLANO		
													NOMBRE:	UNIDAD HIDRÁULICA DE GOBIERNO										UNS - 010				
				ESCUELA PROFESIONAL INGENIERÍA MECÁNICA				REVISADO ING. RISCO OJEDA RUSBER ALBERTO																				
DIBUJADO BACH. RIVERA RODRÍGUEZ AXL FRANCO																												

IFT. Rivera Rodríguez, Axl Franco

INFORME DE ORIGINALIDAD

6%

INDICE DE SIMILITUD

5%

FUENTES DE INTERNET

1%

PUBLICACIONES

1%

TRABAJOS DEL ESTUDIANTE

FUENTES PRIMARIAS

1	repositorio.uns.edu.pe Fuente de Internet	1%
2	cybertesis.uni.edu.pe Fuente de Internet	<1%
3	idoc.pub Fuente de Internet	<1%
4	www.scribd.com Fuente de Internet	<1%
5	es.wikipedia.org Fuente de Internet	<1%
6	hdl.handle.net Fuente de Internet	<1%
7	www.rempec.org Fuente de Internet	<1%
8	docplayer.es Fuente de Internet	<1%
9	doku.pub Fuente de Internet	<1%

10 archive.org Fuente de Internet <1 %

11 Submitted to Architectural Association School of Architecture Trabajo del estudiante <1 %

12 www.osti.gov Fuente de Internet <1 %

13 infostore.saiglobal.com Fuente de Internet <1 %

14 sedici.unlp.edu.ar Fuente de Internet <1 %

15 repositorio.enamm.edu.pe Fuente de Internet <1 %

16 repositorio.lamolina.edu.pe Fuente de Internet <1 %

17 www.theibfr.com Fuente de Internet <1 %

18 tesis.ucsm.edu.pe Fuente de Internet <1 %

19 docplayer.net Fuente de Internet <1 %

20 repositorio.uniandes.edu.co Fuente de Internet <1 %

21 comercioygerencia.wordpress.com

Fuente de Internet

<1 %

22 zaguan.unizar.es
Fuente de Internet

<1 %

23 Submitted to UNILIBRE
Trabajo del estudiante

<1 %

24 idus.us.es
Fuente de Internet

<1 %

25 Submitted to De La Salle University
Trabajo del estudiante

<1 %

26 mailweb.udlap.mx
Fuente de Internet

<1 %

27 Submitted to Universidad Tecnológica de Bolívar,UTB
Trabajo del estudiante

<1 %

28 cybertesis.uach.cl
Fuente de Internet

<1 %

29 documentop.com
Fuente de Internet

<1 %

30 www.researchgate.net
Fuente de Internet

<1 %

31 es.scribd.com
Fuente de Internet

<1 %

32 vsip.info
Fuente de Internet

<1 %

33 Camilo Itzame Martínez Márquez.
"Contribuciones a la mejora de la eficiencia energética mediante convertidores electrónicos trifásicos de generación y compensación aplicados en sistemas de generación minieólica", Universitat Politecnica de Valencia, 2019
Publicación

<1 %

34 Javier Bracho, José Luis Abreu León, Michael Barot, Raúl Arturo Espejel Morales et al.
"Enciclopedia de Conocimientos Fundamentales. Volumen 5. Matemáticas, Física y Computación", Universidad Nacional Autonoma de Mexico, 2010
Publicación

<1 %

35 Submitted to Universidad Católica San Pablo
Trabajo del estudiante

<1 %

36 rcta.unah.edu.cu
Fuente de Internet

<1 %

37 Paul Barford. "Critical path analysis of TCP transactions", ACM SIGCOMM Computer Communication Review, 4/1/2001
Publicación

<1 %

38 Submitted to Pontificia Universidad Catolica del Peru

<1 %

Trabajo del estudiante

39

adoc.pub
Fuente de Internet

<1 %

40

repository.uamerica.edu.co
Fuente de Internet

<1 %

41

**Submitted to Politécnico Colombiano Jaime
Isaza Cadavid**
Trabajo del estudiante

<1 %

Excluir citas

Apagado

Excluir coincidencias < 15 words

Excluir bibliografía

Activo